

## Geräteträger 6600 VENTRAC und Anbaugeräte



997162

04.10

## Stichwortverzeichnis Grundgeräte

	Seite	Tafel
Achsanbau .....	33	3068
Aufkleber .....	145	2550_66
Auspuff ..... B&S Diesel .....	22	3087
Bedienhebel S.D.L.A. ....	62	3079
Elektroplan ..... B&S Vanguard .....	72	3094
..... B&S Diesel .....	74	3095
Fahrersitz, ..... Standard .....	48	3075
..... Komfort .....	50	3091
Fußpedal .....	64	3079
Gewichtsausgleich .....	68	3082
Hubanlage .....	46	3074
Hubhydraulik .....	6	3061
Hydrostatantrieb .....	36	3070
Hydroachse ..... vorne .....	28	3066
..... hinten .....	30	3067
Hydrauliklenkung .....	4	3060
Hydraulikplan .....	76	3096
Kraftstoffsystem ..... B&S Vanguard .....	14	3065
..... B&S Diesel .....	26	3089
Lenksäule ..... B&S Vanguard .....	56	3077
..... B&S Diesel .....	58	3093
Luftfilter ..... B&S Diesel .....	22	3087
Motor ..... B&S Vanguard .....	8	3062
..... B&S Diesel .....	16	3084
Motoanbauteile ..... B&S Vanguard .....	12	3064
..... B&S Diesel .....	20	3086
Motorhaube .....	60	3078
Parkbremse .....	66	3081
Rahmen ..... hinten, B&S Vanguard .....	40	3072
..... hinten, B&S Diesel .....	72	3090
..... vorne .....	44	3073
Triebräder .....	33	3068
Wasserkühler ..... B&S Diesel .....	24	3088
Zentralwelle .....	34	3069

Betriebsanleitung ..... Geräteträger 6600 VENTRAC, deutsch ..... 998381

## Stichwortverzeichnis Anbaugeräte


		Seite	Tafel	
Seitenauswurfmäherwerk 112 cm	LM440,	6656 011 .....	80	3115 - 3119
Mulchkit für LM440		6649 011 .....	85	3120
Seitenauswurfmäherwerk 132 cm	LM520	6656 111 .....	86	3121 - 3125
Heckauswurfmäherwerk 132 cm	LK520	6656 121 .....	91	3126 - 3131
Seitenauswurfmäherwerk 152 cm	LM600	6656 211 .....	97	3132 - 3136
Hochgrassichelmäherwerk 113 cm	LQ450	6656 311 .....	102	3137 - 3140
Schlegelmulchgerät 114 cm	114, 114S	6656 631, -632 .....	106	3200
Baumstubbenfräse	LC150	6657 011 .....	108	3141 - 3144
Egalisierrechen 127 cm	KR502	6677 011 .....	112	3145 - 3146
Hydraulische Höhenverstellung für KR502		6639 211 .....	114	3147
Verbreiterung für KR502		6677 571 .....	114	3147
Laubbläser	LA162	6693 011 .....	115	3148 - 3150
Kehrmaschine 137 cm	LB540	6694 131 .....	118	3151 - 3155
Spritzschutz für LB540		6694 911 .....	123	3156
Schneefräse	LX420	6695 011 .....	124	3157 - 3162
Elektrische Auswurfverstellung für LX420		6639 111 .....	130	3163
Schneepflug 122 cm	KD480	6696 011 .....	131	3164 - 3165
Schneepflug 152 cm	KD600	6696 021 .....	131	3164 - 3165
Schürfleiste PU für KD480		6696 911 .....		
Schürfleiste PU für KD600		6696 921 .....		
Schneepflug Vario	KV550	6696 131 .....	133	3166 - 3168
Schürfleiste PU für KV550		6696 931 .....	136	3169
Transportschaufel	HE300	6696 511 .....	138	3171
Schürfkübel	HJ300	6696 711 .....	139	3172
Rasenkantenschneider	ED200	6697 011 .....	140	3173 - 3174
Grassodenschneider	EC240	6697 111 .....	142	3175
Betriebsanleitung, deutsch	LM440	998 384		
	LM520	998 384		
	LM600	998 384		
	LK520	998 399		
	LQ450	998 385		
	LC150	998 392		
	EB480	998 390		
	KR502	998 393		
	LA162	998 391		
	LB540	998 386		
	LX420	998 396		
	KD480	998 394		
	KD600	998 394		
	KV550	998 395		
	HE300	998 400		
	HJ300	998 387		
	ED200	998 388		
	EC240	998 389		



**Tafel 2350 Empfehlungen, Symbol-Beschreibung, Hinweise**

Blatt 1 von 1

**Empfehlung: Wartung und Instandsetzung**

 **Vor Reinigungs-, Wartungs- und Reparaturarbeiten Motor abstellen und je nach Motorenausführung Kerzenstecker bzw. Zündschlüssel oder Netzstecker ziehen.**

Eine **agria-Fachwerkstatt** hat geschulte Mechaniker, die eine fachgemäße Wartung und Instandsetzung durchführen. Größere Wartungsarbeiten und Instandsetzungen sollten Sie nur dann selbst vornehmen, wenn Sie über die entsprechenden Werkzeuge und Kenntnisse von Maschinen und Motoren verfügen. Nicht mit einem harten Gegenstand oder Metallwerkzeug gegen das Schwungrad klopfen, es könnte Risse bekommen und während des Betriebes zersplittern und Verletzungen oder Schäden verursachen. Zum Abziehen des Schwungrades nur geeignetes Werkzeug verwenden.

**Hinweis für Klebstoffe:**

Bei Verwendung von Klebstoff (Schraubensicherung LOCTITE) muß das Bolzengewinde und das Muttergewinde vor dem Auftragen von LOCTITE, sauber und fettfrei sein. Klebestellen mit LOCTITE 242 können mit Schraubenschlüssel gelöst werden.

Klebestellen mit LOCTITE 270 und 638 zum Lösen auf ca. 80°C anwärmen.

 Beachten Sie auch die Packungsbeilage des Klebstoffes!

**Empfehlung: Schmierstoffe und Korrosionsschutzmittel**

- Für Motor und Getriebe verwenden Sie die vorgeschriebenen Schmierstoffe (siehe Technische Angaben).
- Für "offene" Schmierstellen bzw. Nippelschmierstellen empfehlen wir **Bio-Schmieröl** bzw. **Bio-Schmierfett** zu verwenden (nach Angaben in der Betriebsanleitung).
- Für Konservierung von Maschinen und Geräten empfehlen wir **Bio-Korrosionsschutzöl** zu verwenden (jedoch nicht verwenden für lackierte Außenverkleidungen). Korrosionsschutzöl kann mit Pinsel oder Sprühgerät aufgetragen werden.

Bio-Schmiermittel und Bio-Korrosionsschutzmittel sind umwelt-schonend, weil sie biologisch schnell abbaubar sind.

Mit dem Einsatz von Bio-Schmiermittel und Bio-Korrosionsschutzöl handeln Sie ökologisch richtig, schützen die Umwelt, fördern die Gesunderhaltung von Menschen, Tieren und Pflanzen.

Ansprüche, gleich welcher Art, können aus der bildlichen Darstellung der Ersatzteilliste nicht geltend gemacht werden.

**Schutzgebühr entsprechend der Preisliste**

Bitte hier die Maschinen-Daten eintragen:

Maschinen-Art.-Nr.: .....

Ident-/Maschinen-Nr.: .....










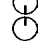

Motor-Typ: .....

Motor-Nr.: .....

Kaufdatum: .....

Geben Sie diese Daten bei jeder Ersatzteilbestellung an, um Fehler bei der Lieferung zu vermeiden.

**Nur original agria-Ersatzteile verwenden!****Symbol-Beschreibung:**

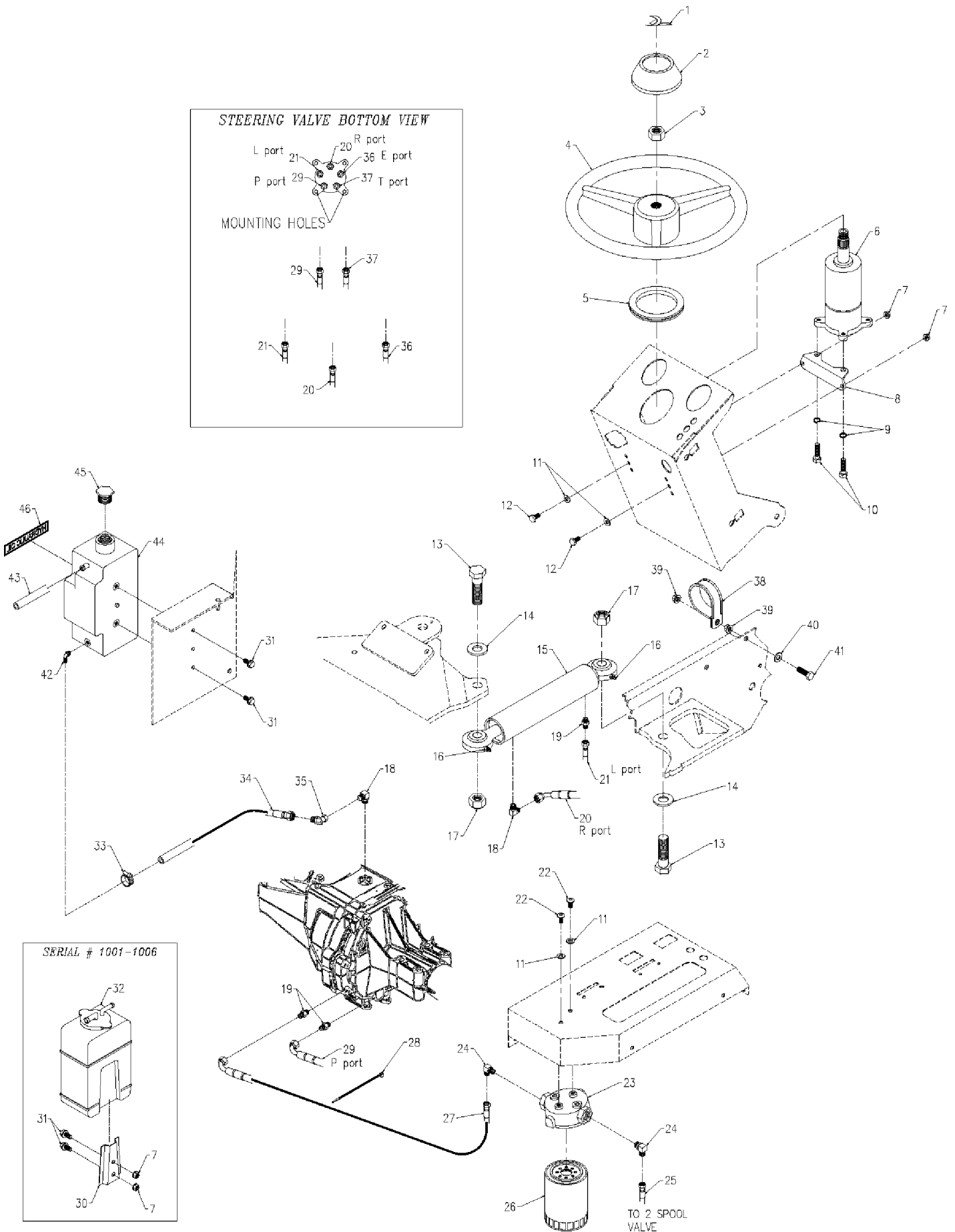
-  = Warnhinweise beachten
-  = wichtige Information
-  ... = Teil mit Dicht- bzw. Klebemittel (siehe Angaben) einbauen bzw. einkleben.
-  = Fläche vor dem Montieren mit Fett (siehe Angaben) einstreichen.
-  = Teil aus arbeitstechnischen Gründen einölen
-  ..Nm = Anzugswerte der Befestigungsschrauben.
-  = Einbaurichtung beachten!
-  = mit Spezialwerkzeug montiert.
-  = Sichtprüfung, Zustandstandsprüfung; Maße und Einstellwerte.
-  = Vor dem Demontieren ist das Markieren der Lage von Teilen zueinander erforderlich. Beim Zusammenbauen ist die Markierung zu beachten.
-  = Teil erst nach Prüfung wiederverwenden, falls notwendig auswechseln
- !** = auf Ausführung achten
- <.....** = bis Ident-Nr.; Maschinen-Nr.; Fahrgestell-Nr.; Motor-Nr.
- >.....** = ab Ident-Nr.; Maschinen-Nr.; Fahrgestell-Nr.; Motor-Nr.
- ENL** = einzeln nicht lieferbar
- ED** = ersetzt durch:
- EDT** = ersetzt durch Teilesatz:
- M** = Meterware; anstelle Stückzahl, benötigte Mengenangabe siehe Bemerkung
- X** = Menge nach Bedarf

**Tafel 3060 Hydrauliklenkung**

6600 111

6600 521

Blatt 1 von 2



**Tafel 3060    Hydrauliklenkung****6600 111**

Blatt 2 von 2

**6600 521**

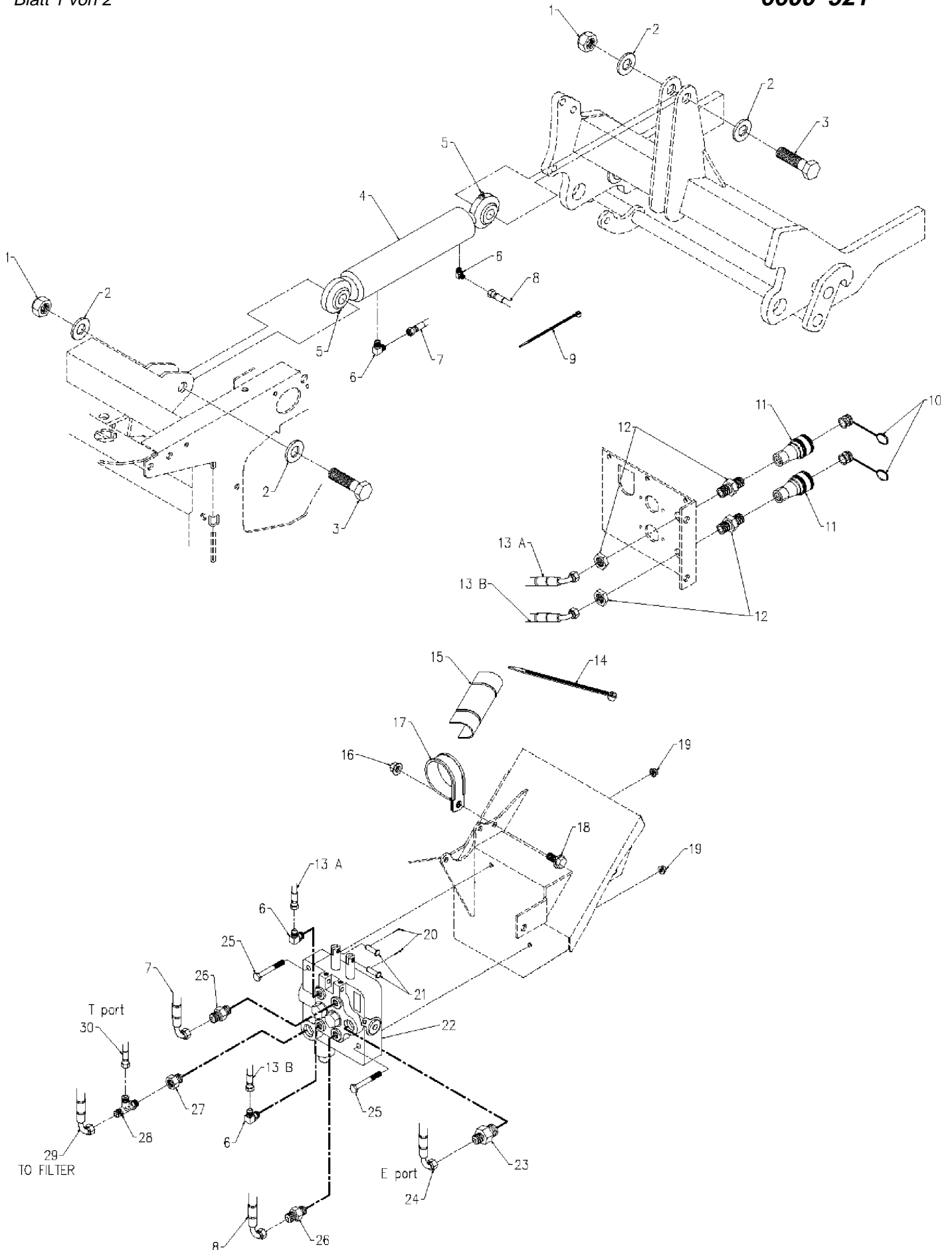
Pos.	Teile-Nr.	Stück	Bezeichnung	Abmessung	Norm	Bemerkung
6	492 063	1	Lenkeinheit	100 ccm		
15	492 061	1	Hydraulikzylinder	1-1/2 x 8"		
18	492 192	2	Einschraubstutzen	3/8x3/8" 90°		
19	492 190	3	Einschraubstutzen	3/8x3/8"		
20	492 071	1	Hydraulikschlauch	ASM C 1/4 x 41"		
21	492 072	1	Hydraulikschlauch	ASM C 1/4 x 31"		
24	492 263	2	Einschraubstutzen	3/8x1/2" 90°		
25	492 068	1	Hydraulikschlauch	ASM C 3/8 x 15 -2500		
26	492 017	1	Hydraulikfilter	10 Mic		
27	492 067	1	Hydraulikschlauch	ASM C 3/8 x 29"		
29	492 066	1	Hydraulikschlauch	ASM C 3/8 x 61"		
33	500 71	1	Schlauchschelle	12-20x9	DIN3017	
34	492 065	1	Hydraulikschlauch	X 3/8 /FT		
35	492 261	1	Winkelstutzen	3/8x3/8" 45°		
36	492 074	1	Hydraulikschlauch	ASM C 3/8 x 50"		
37	492 073	1	Hydraulikschlauch	ASM C 1/4 x 46"		
42	492 262	1	Einschraubtülle	3/8"BRB 1/8"NPT 90		
44	492 064	1	Ausgleichbehälter			
45	492 076	1	Verschlusskappe	3/4"NPT		

Tafel 3061    Hubhydraulik

Blatt 1 von 2

6600 111

6600 521



**Tafel 3061    Hubhydraulik****6600 111**

Blatt 2 von 2

**6600 521**

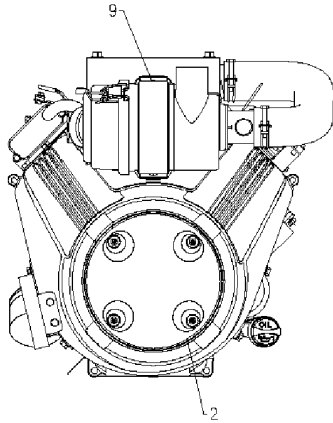
Pos.	Teile-Nr.	Stück	Bezeichnung	Abmessung	Norm	Bemerkung
4	492062	1	Hydraulikzylinder	1-1/2" x 5"		
6	492192	4	Einschraubstutzen	3/8x3/8" 90°		
7	492069	1	Hydraulikschlauch	ASM C 1/4 x 27"		
8	492070	1	Hydraulikschlauch	ASM C 1/4 x 23"		
9	55541	1	Kabelbinder	6,5x210		
11	492060	2	Hydrauliksteckdose	1/4"		
10	492257	2	Hydraulikschutzstopfen			>>492060
13	492075	2	Hydraulikschlauch	ASM C 1/4 x 13"		
23	492258	1	Einschraubstutzen	3/8x1/2"		
24	492074	1	Hydraulikschlauch	ASM C 3/8 x 50"		
26	492190	2	Einschraubstutzen	3/8x3/8"		
27	492259	1	Einschraubstutzen	1/2x3/8"		
28	492260	1	Einschraubstutzen	T 3/8x3/8x3/8"		
29	492068	1	Hydraulikschlauch	ASM C 3/8 x 15"		
30	492073	1	Hydraulikschlauch	ASM C 1/4 x 46"		

Tafel 3062    Motor, B&S Vanguard

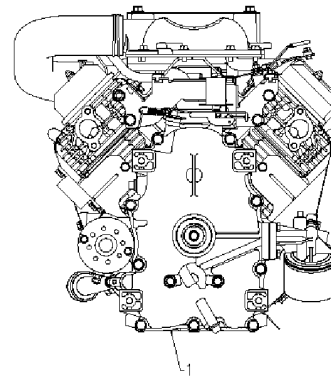
6600 111

latt 1 von 2

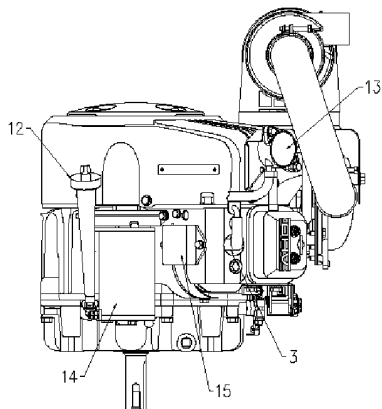
TOP VIEW



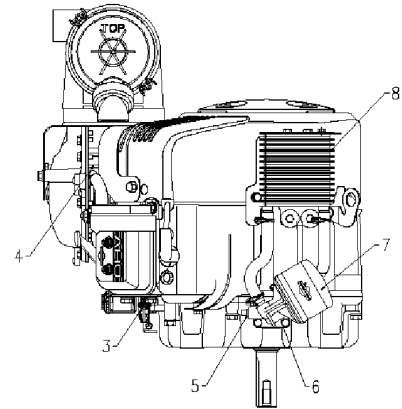
BOTTOM VIEW



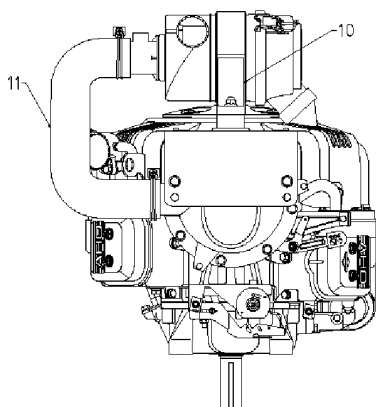
LEFT VIEW



RIGHT VIEW



REAR VIEW



**Tafel 3062    Motor, B&S Vanguard****6600 111**

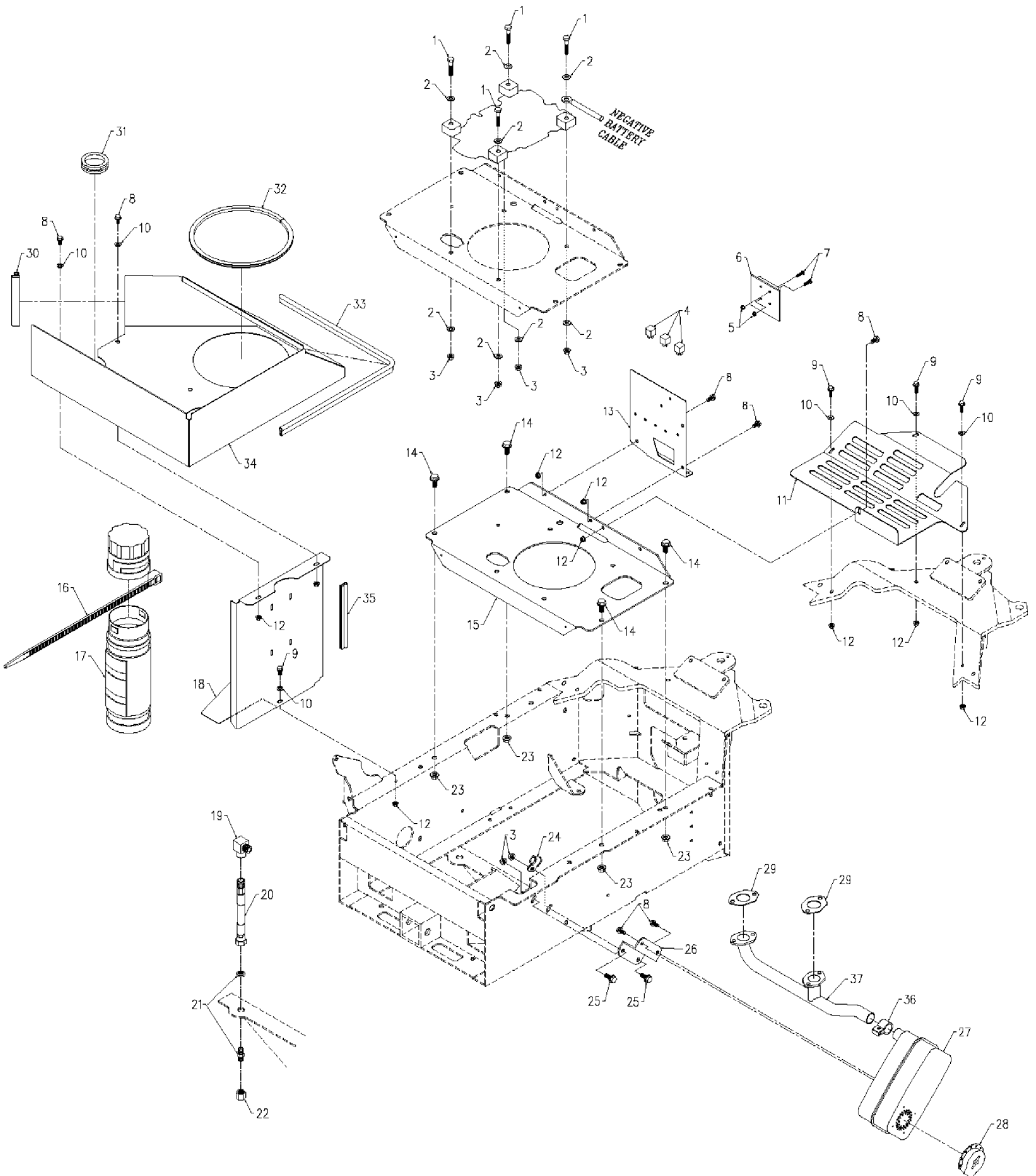
Blatt 2 von 2

<b>Pos.</b>	<b>Teile-Nr.</b>	<b>Stück</b>	<b>Bezeichnung</b>	<b>Abmessung</b>	<b>Norm</b>	<b>Bemerkung</b>
3	706 09	2	Zündkerze	Bosch FR8DC; Champion RC12YC		
5		1	Geber, Öldruck			
7	410 236	1	Ölfilter			
9	100 101	1	Luftfilter kpl.			
9 a	100 102	1	Luftfiltereinsatz			
9 b	100 103	1	Luftfilter-Sicherheitspatrone			(optional)
9 c	100 104	1	Staub-Austragventil			

Tafel 3063 Motoranbauteile, B&S Vanguard

6600 111

latt 1 von 2



**Tafel 3063    Motoranbauteile, B&S Vanguard****6600 111**

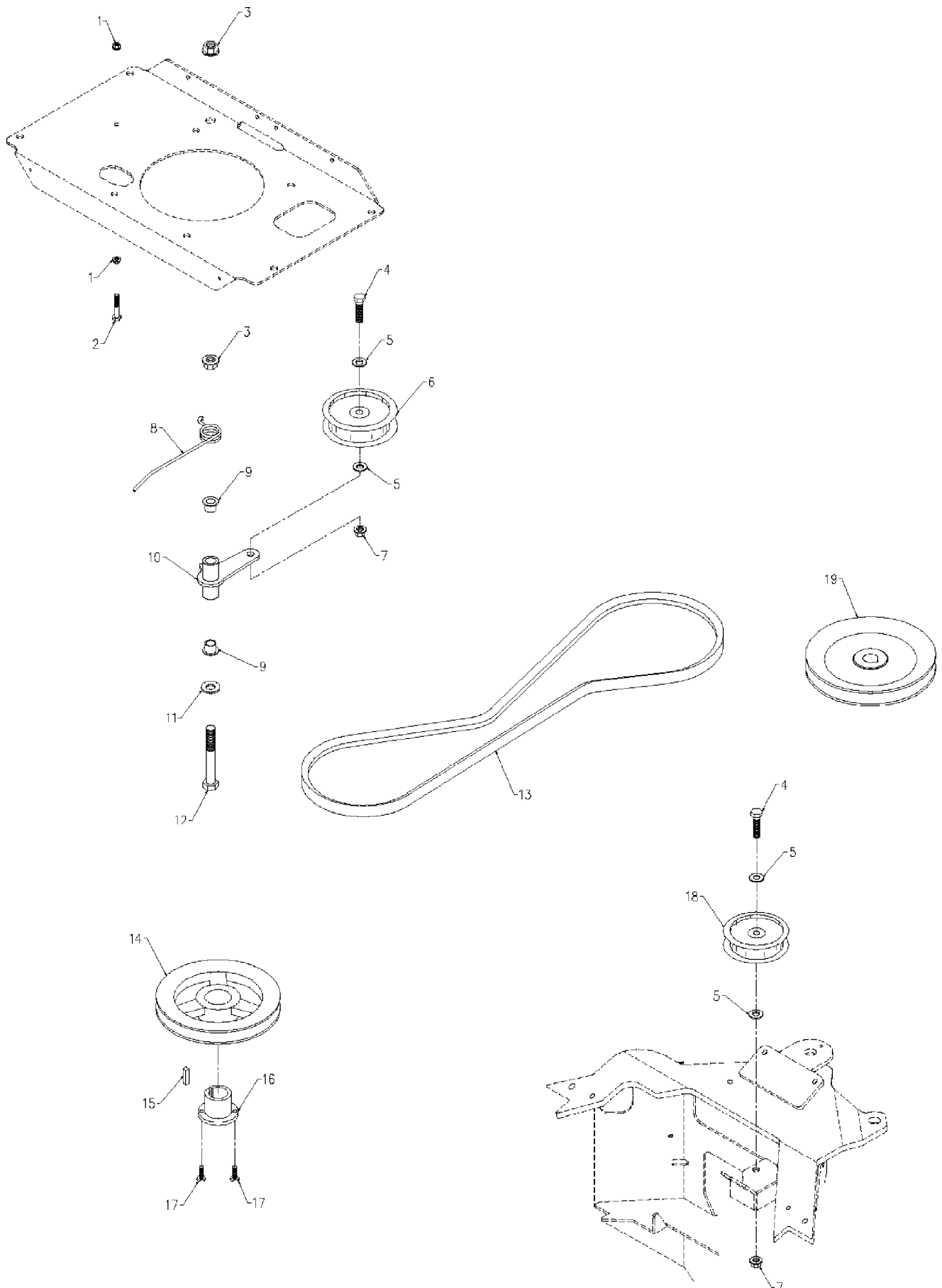
Blatt 2 von 2

Pos.	Teile-Nr.	Stück	Bezeichnung	Abmessung	Norm	Bemerkung
4	492 058	3	Relais			

Tafel 3064    Motorantrieb, B&S Vanguard

6600 111

Blatt 1 von 2



**Tafel 3064    Motorantrieb, B&S Vanguard****6600 111**

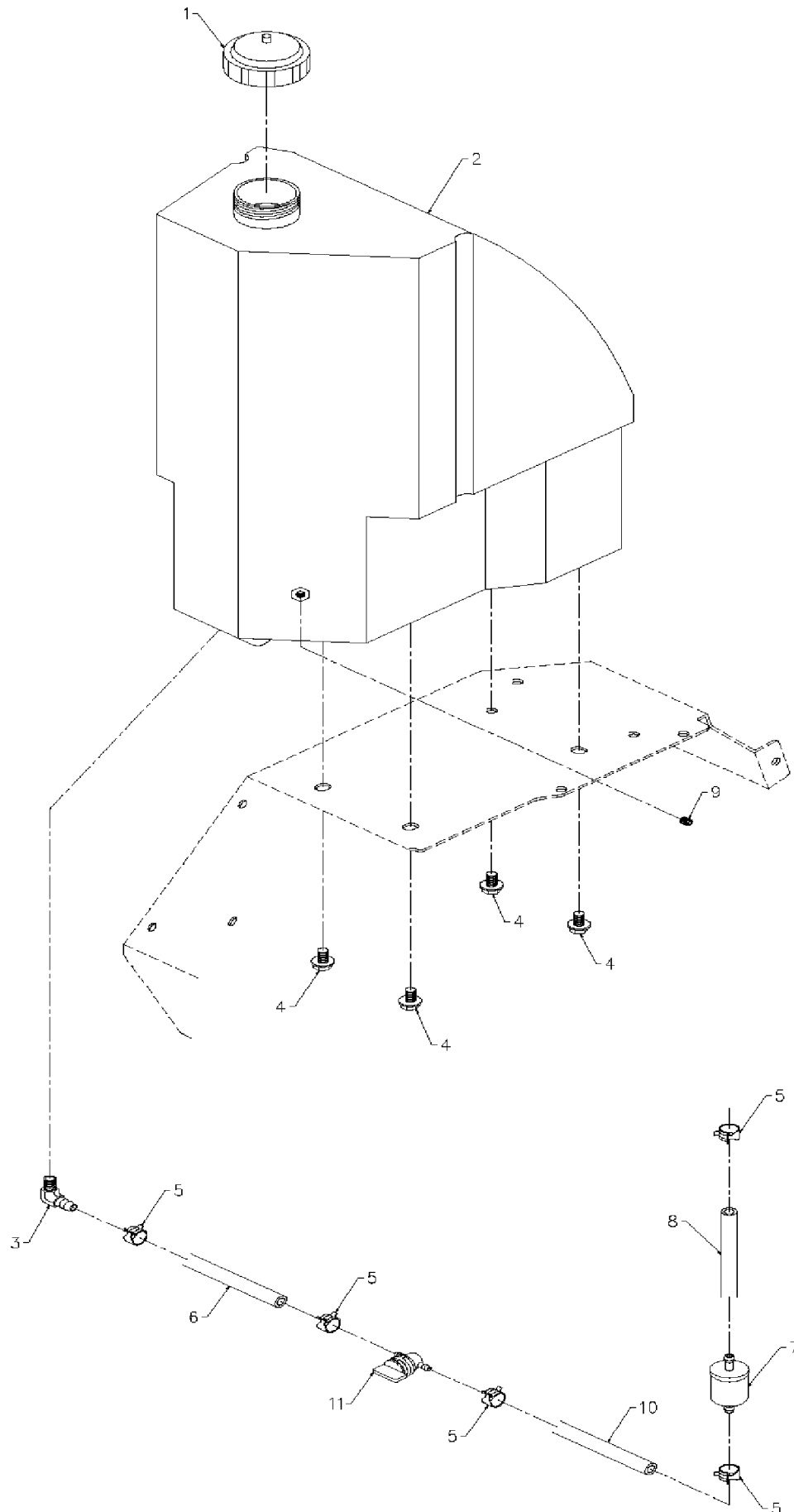
Blatt 2 von 2

Pos.	Teile-Nr.	Stück	Bezeichnung	Abmessung	Norm	Bemerkung
6	492 002	1	Spannrolle	4" x 3/8"		
8	492 023	1	Schenkelfeder	1-3/16" x7"		
9	492 089	2	Lagerbuchse	1/2" x5/8" x 5/8"		
13	492 014	1	Keilriemen	B65		
16	492 273	1	Spannbuchse	1-1/8"H		
18	492 003	1	Spannrolle	3-1/2" x 3/8"		
19	492 004	1	Keilriemenscheibe	7-13/16" x 25 mm		

Tafel 3065    Kraftstoffsystem, B&S Vanguard

6600 111

Blatt 1 von 2



**Tafel 3065    Kraftstoffsystem, B&S Vanguard****6600 111**

Blatt 2 von 2

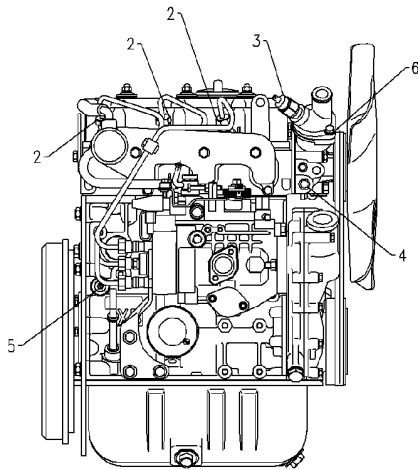
<b>Pos.</b>	<b>Teile-Nr.</b>	<b>Stück</b>	<b>Bezeichnung</b>	<b>Abmessung</b>	<b>Norm</b>	<b>Bemerkung</b>
1	492 018	1	Kraftstoffbehälterdeckel	2-1/4"		
3	492 274	1	Einschraubtülle	1/4"BRB 1/8"NPT 90		
6	952406	M	Kraftstoffschlauch			ca. 510 mm
7	492 015	1	Kraftstofffilter			
8	952406	M	Kraftstoffschlauch			ca. 155 mm
9	492 276	1	Verschlussschraube	1/8"		
10	952406	M	Kraftstoffschlauch			ca. 105 mm
11	706 05	1	Kraftstoffhahn			

Tafel 3084    Motor, B&S Diesel

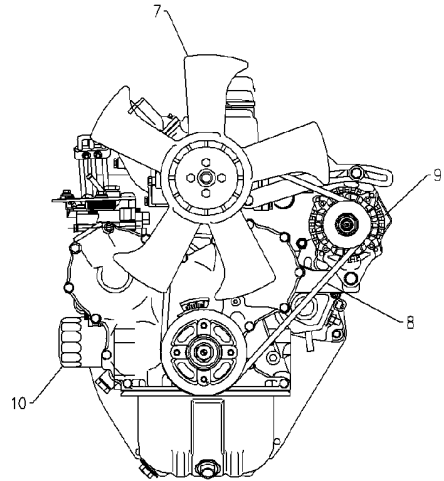
6600 521

Blatt 1 von 2

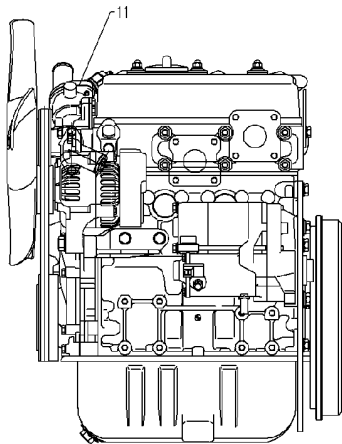
LEFT SIDE VIEW



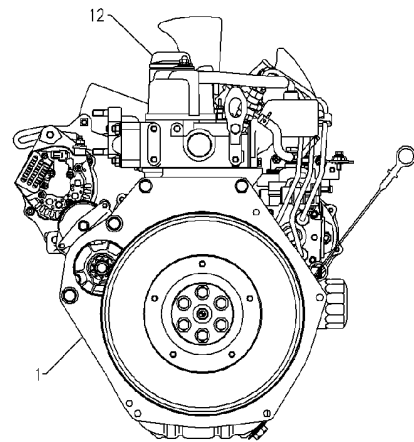
REAR VIEW



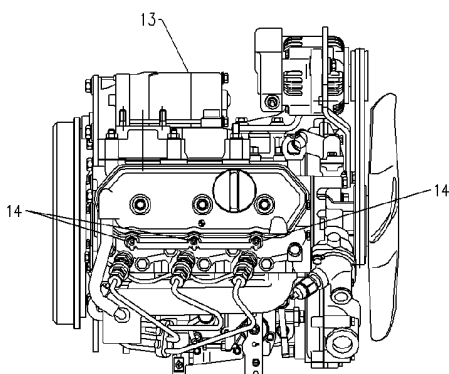
RIGHT SIDE VIEW



FRONT VIEW



TOP VIEW



**Tafel 3084    Motor, B&S Diesel****6600 521**

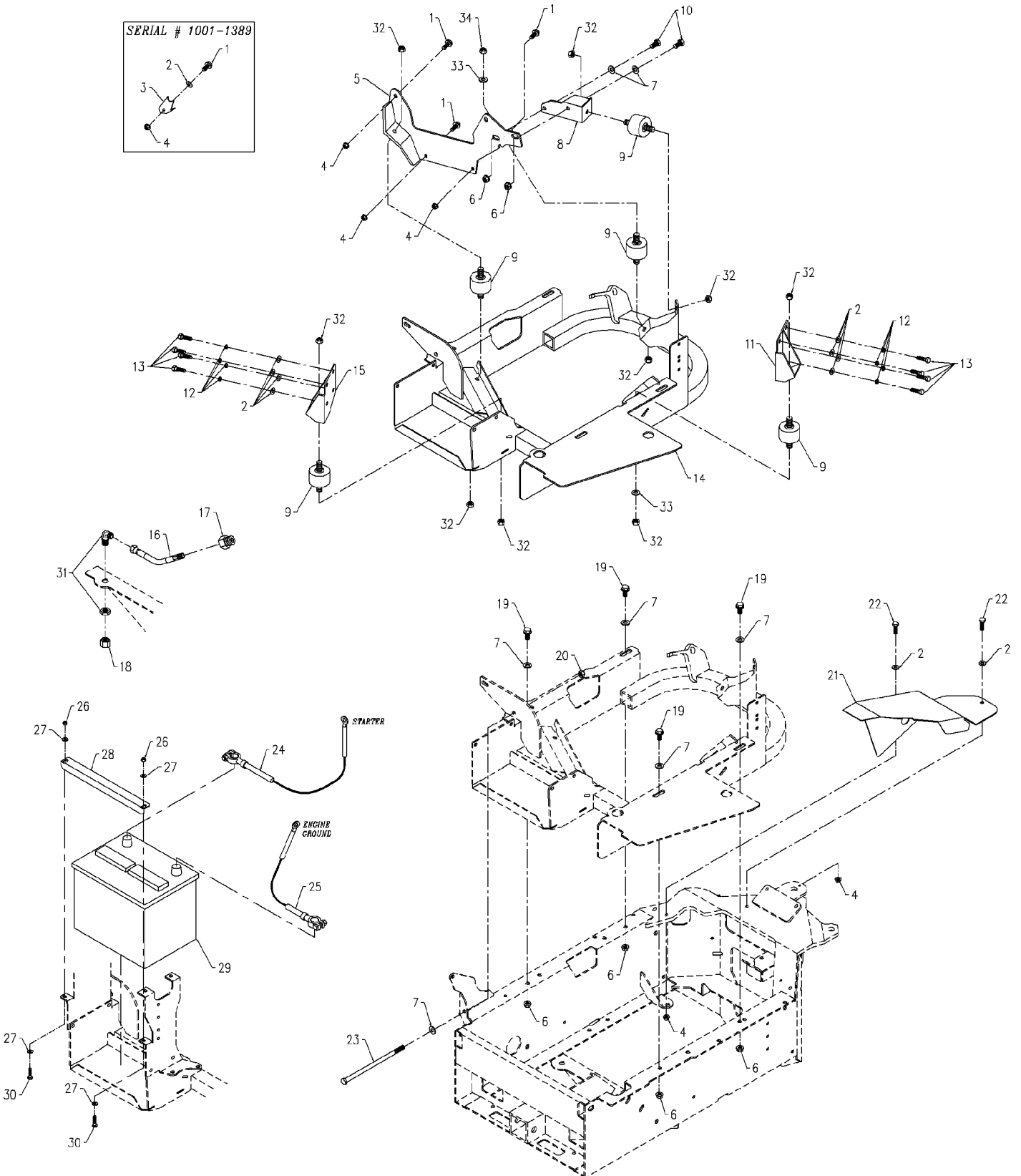
Blatt 2 von 2

Pos.	Teile-Nr.	Stück	Bezeichnung	Abmessung	Norm	Bemerkung
1	x					
2	492 120	3	Einspritzdüse			
3	492 121	1	Geber, Wassertemp.			
4	492 122	1	Geber, Motortemp.			
5	492 123	1	Geber, Öldruck			
6	492 124	1	Thermostat mit Dichtung			
7	492 125	1	Lüfterrad	12-1/2"		
8	492 080	1	Keilriemen			
9	492 126	1	Generator	40 A		
10	410 237	1	Ölfilter			
11	492 128	1	Wasserpumpe			
12	492 129	1	Verschlussdeckel, Motoröl			

Tafel 3085 Motoranbauteile, B&S Diesel

6600 521

Blatt 1 von 2



**Tafel 3085    Motoranbauteile, B&S Diesel****6600 521**

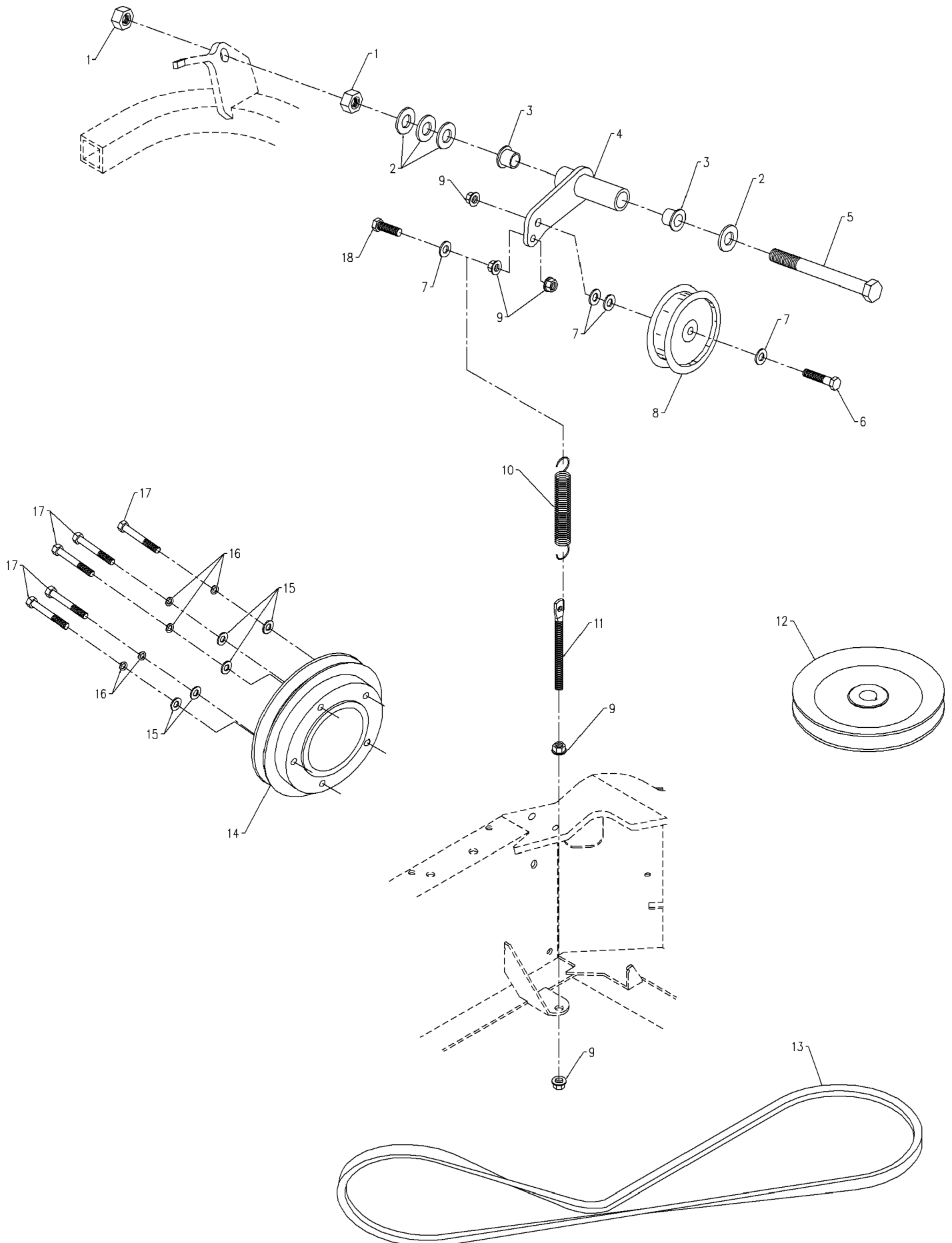
Blatt 2 von 2

<b>Pos.</b>	<b>Teile-Nr.</b>	<b>Stück</b>	<b>Bezeichnung</b>	<b>Abmessung</b>	<b>Norm</b>	<b>Bemerkung</b>
29	492 053	1	Batterie	12 V		

Tafel 3086    Motorantrieb, B&S Diesel

6600 521

Blatt 1 von 2



**Tafel 3086    Motorantrieb, B&S Diesel****6600 521**

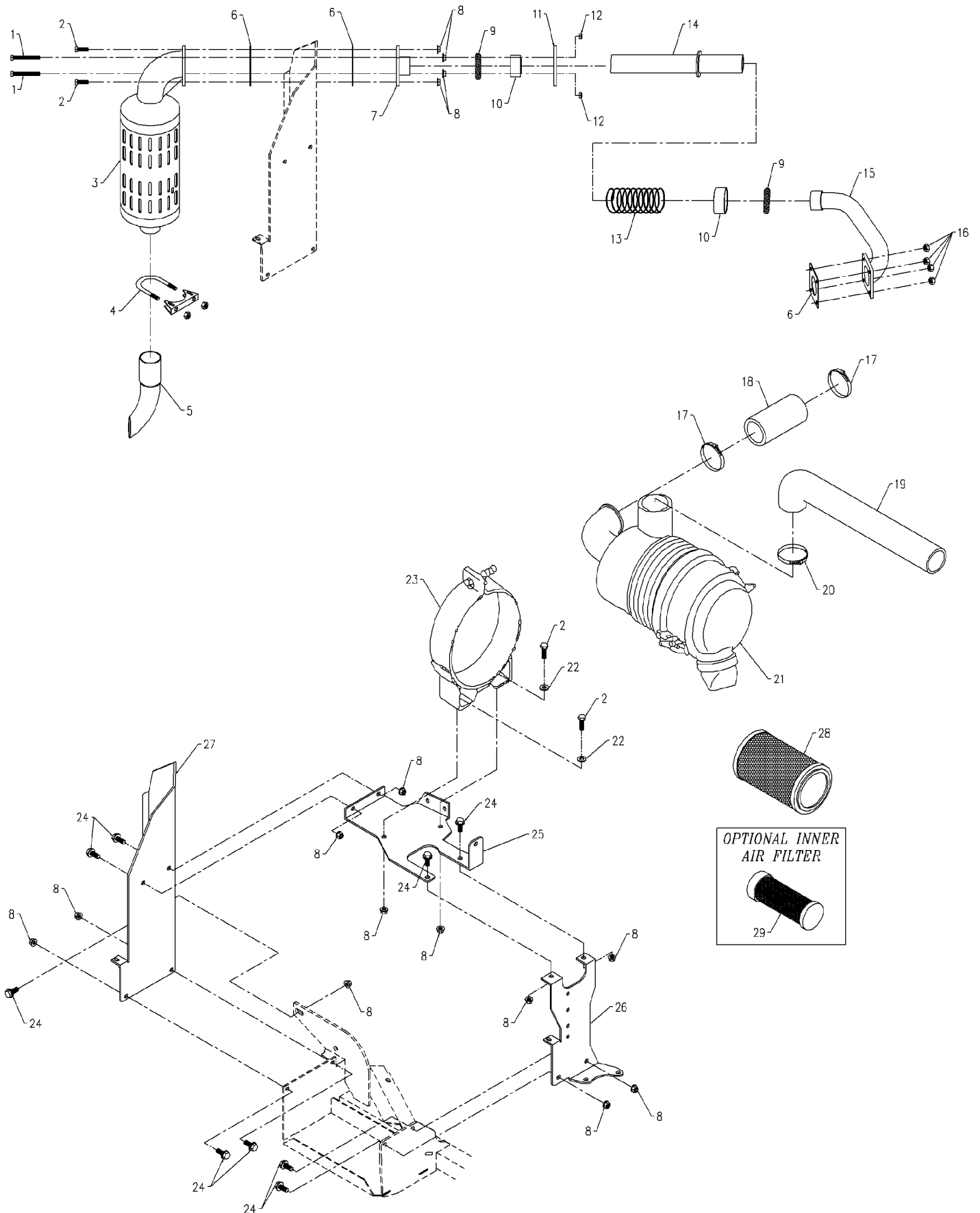
Blatt 2 von 2

<b>Pos.</b>	<b>Teile-Nr.</b>	<b>Stück</b>	<b>Bezeichnung</b>	<b>Abmessung</b>	<b>Norm</b>	<b>Bemerkung</b>
3	492 245	2	Lagerbuchse	5/8x13/16"		
8	492 002	1	Keilriemenspannrolle	4" x 3/8" ID		
10	492 022	1	Zugfeder	1 OD x 6"		
12	492 004	1	Keilriemenscheibe	7-13/16" 25 mm ID		
13	492 013	1	Keilriemen	B62		

**Tafel 3087 Luftfilter, Auspuff, B&S Diesel**

**6600 521**

Blatt 1 von 2



**Tafel 3087    Luftfilter, Auspuff, B&S Diesel****6600 521**

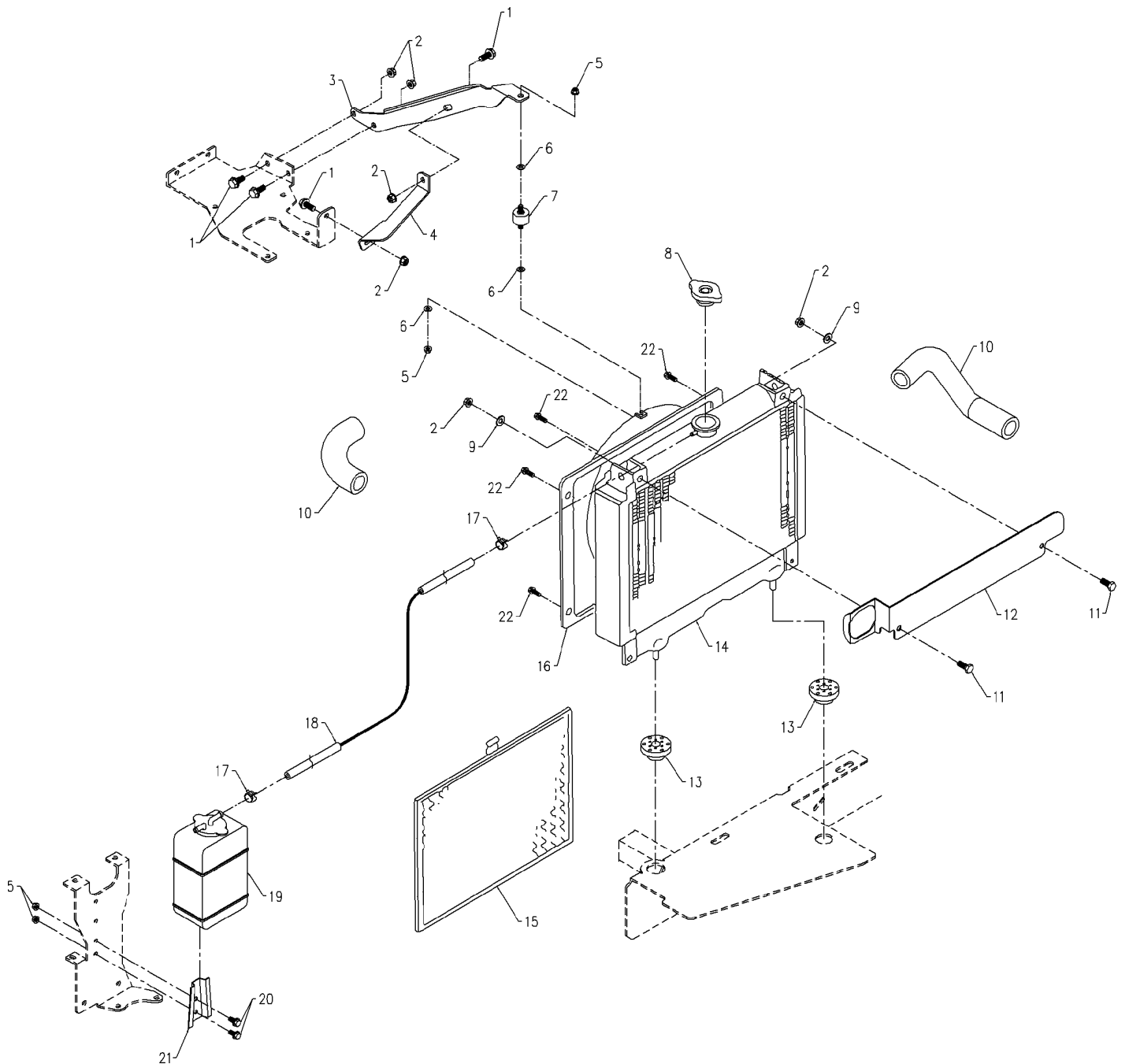
Blatt 2 von 2

Pos.	Teile-Nr.	Stück	Bezeichnung	Abmessung	Norm	Bemerkung
21	100 101	1	Luftfilter, Zyklon			
21 a	100 104	1	Staub-Austragventil			
28	100 102	1	Luftfiltereinsatz	P82-2686		
29	100 103	1	Luftfilter-Sicherheitspatrone	P53-5396		

Tafel 3088    Wasserkühlung, B&S Diesel

6600 521

Blatt 1 von 2



**Tafel 3088    Wasserkühlung, B&S Diesel****6600 521**

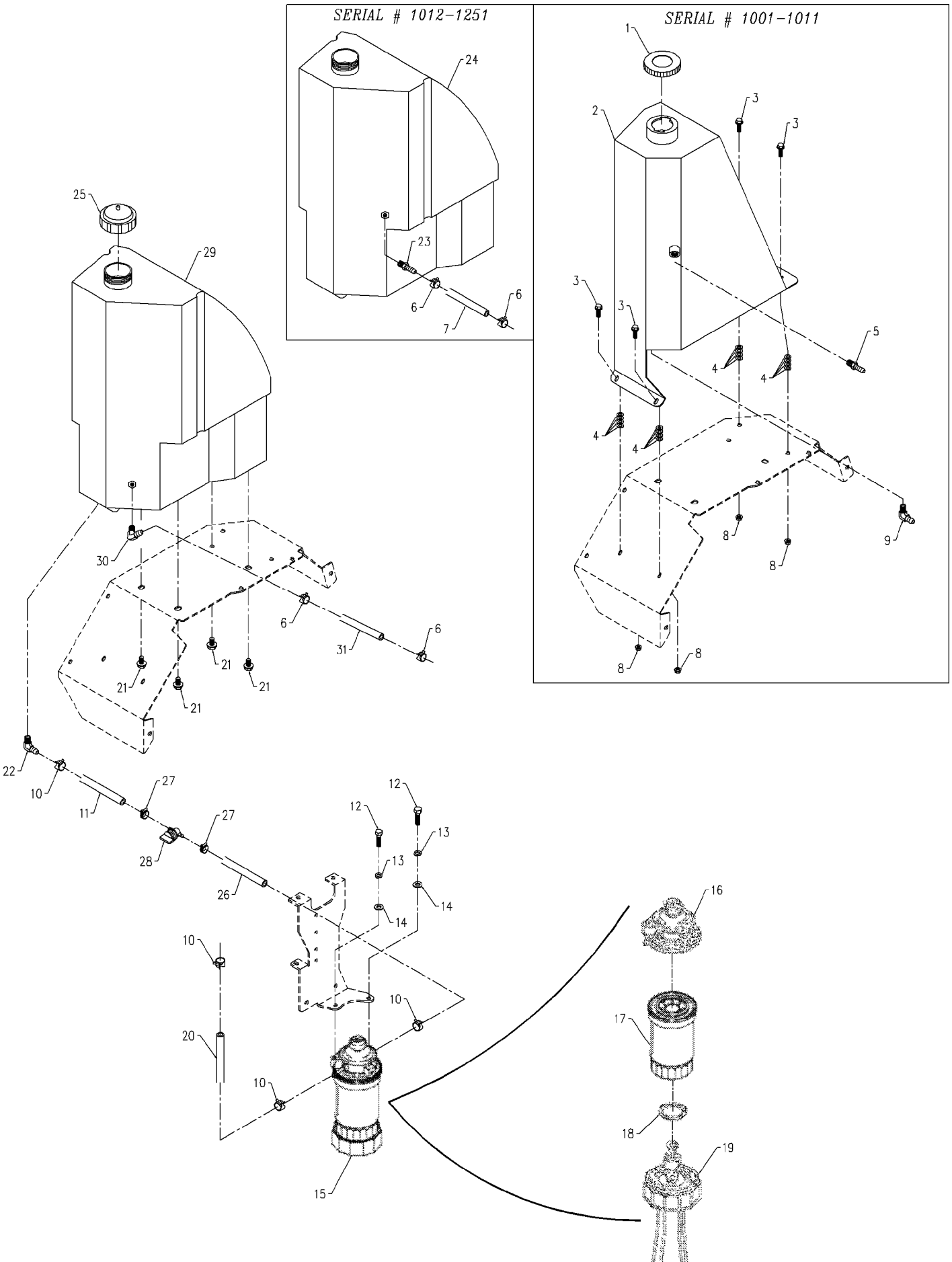
Blatt 2 von 2

<b>Pos.</b>	<b>Teile-Nr.</b>	<b>Stück</b>	<b>Bezeichnung</b>	<b>Abmessung</b>	<b>Norm</b>	<b>Bemerkung</b>
7	492 108	1	Gummipuffer	1/4-20 x 1/2 x 1"		
8	492 104	1	Verschlussdeckel, Kühler	13#		
10	492 106	1	Kühlerschlauch			
13	492 107	2	Isolierscheibe	9/16" ID x 1-29/32" OD		
14	492 105	1	Wasserkühler			
15	492 109	1	Kühlersieb			

Tafel 3089 Kraftstoffsystem, B&S Diesel

6600 521

Blatt 1 von 2



**Tafel 3089    Kraftstoffsystem, B&S Diesel****6600 521**

Blatt 2 von 2

Pos.	Teile-Nr.	Stück	Bezeichnung	Abmessung	Norm	Bemerkung
11	952402	M	Kraftstoffschlauch			ca. 105 mm
17	492 016	1	Kraftstofffilter			
22	492 275	1	Einschraubtülle	5/16" BRB 1/8"NPT 90		
25	492 018	1	Kraftstoffbehälterdeckel			
26	952402	M	Kraftstoffschlauch			ca. 585 mm
28	706 05	1	Kraftstoffhahn			
30	492 274	1	Einschraubtülle	1/4" BRB 1/8"NPT 90		
31	952406	M	Kraftstoffschlauch			ca. 370 mm

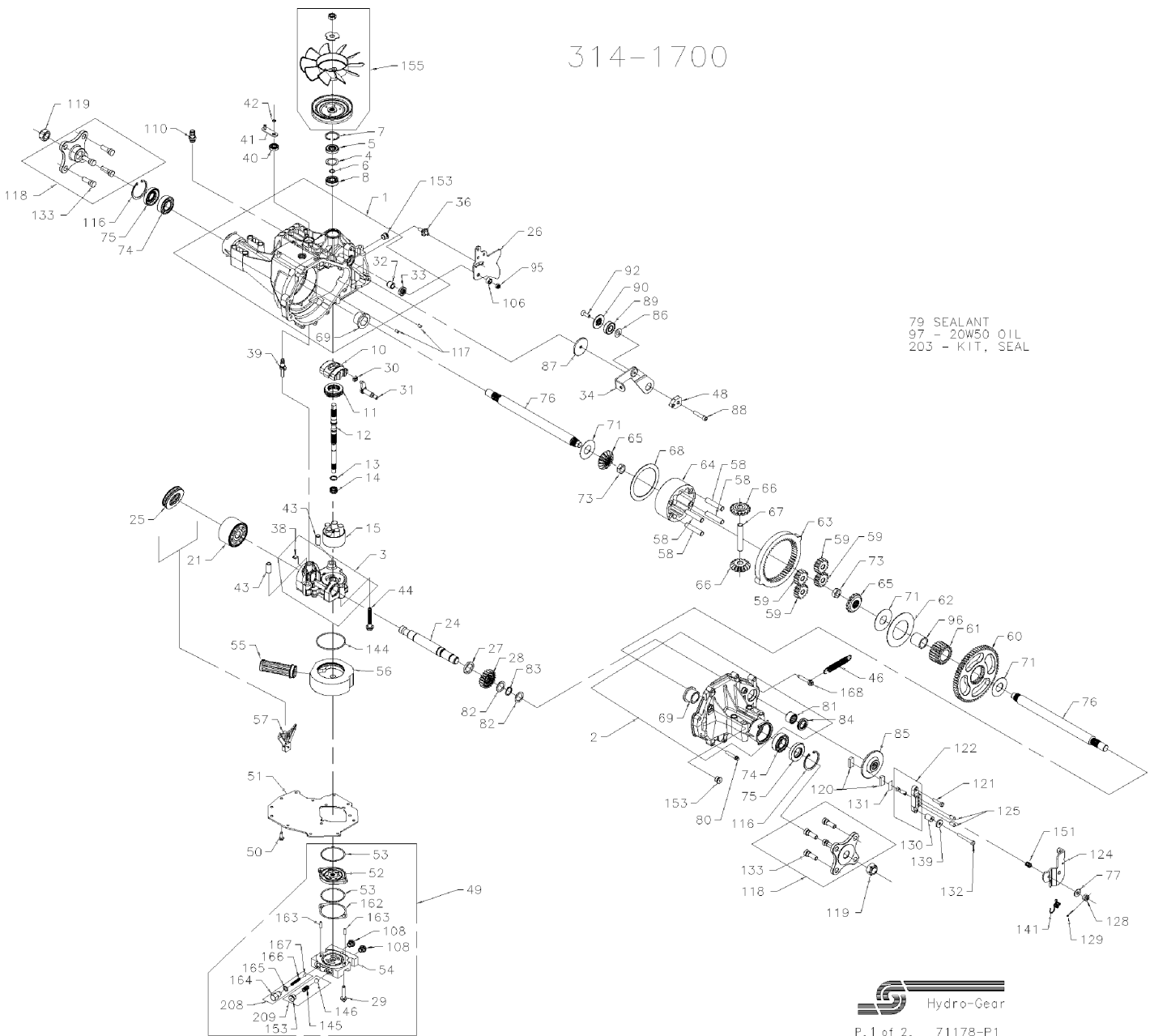
**3066 Hydrostat, Vorderachse**

**6600 111**

Blatt 1 von 2

**6600 521**

314-1700



**3066    Hydrostat, Vorderachse****6600 111***Blatt 2 von 2***6600 521**

<b>Pos.</b>	<b>Teile-Nr.</b>	<b>Stück</b>	<b>Bezeichnung</b>	<b>Abmessung</b>	<b>Norm</b>	<b>Bemerkung</b>
75	492 130	2	Wellendichtring	SL 25x50x10		
104	492 078	1	Lüfterrad			
203	492 079	1	Dichtungssatz, Achse			
	492 001	1	Hydroachse Front			

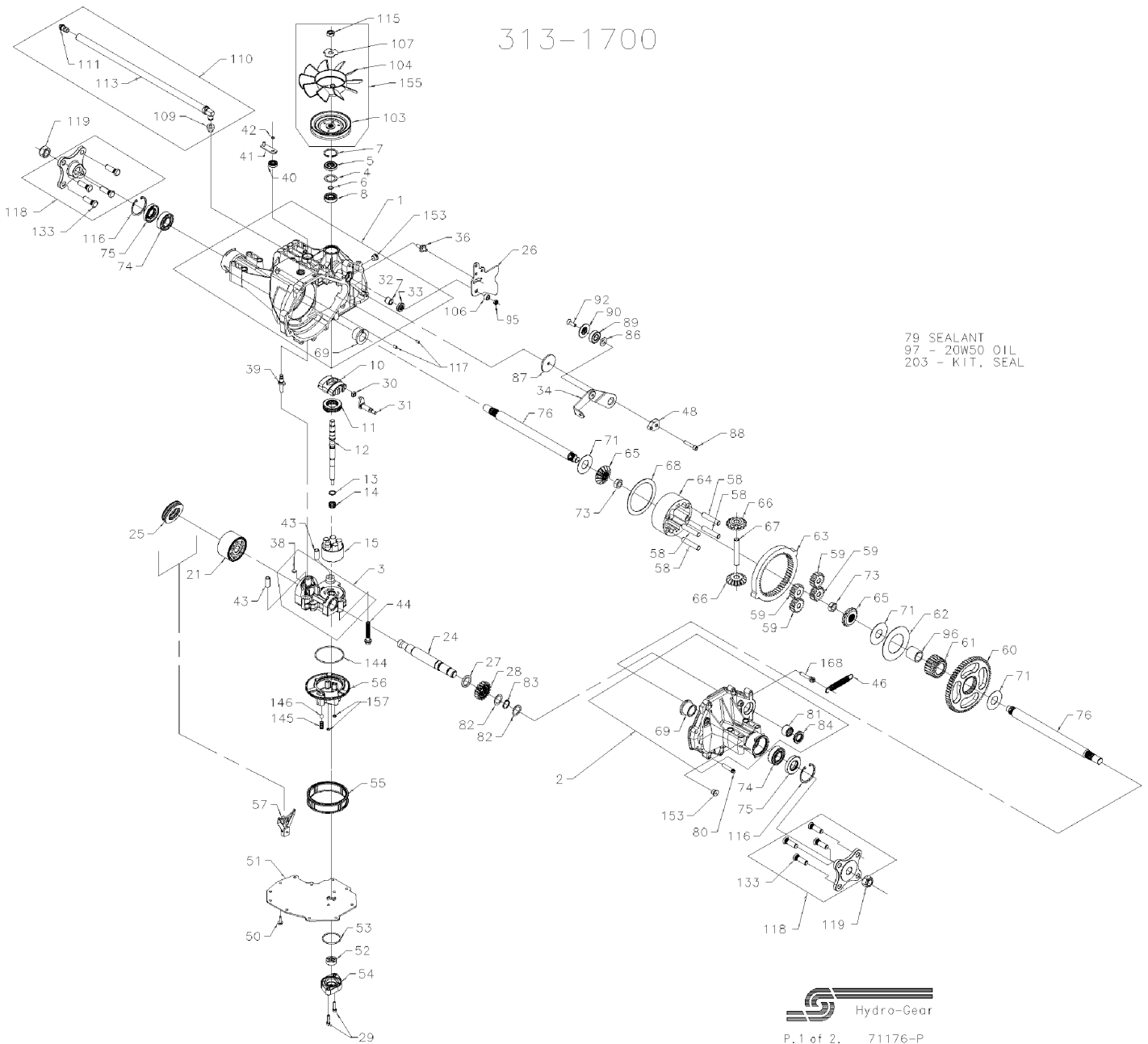
3067 Hydrostat, Hinterachse

6600 111

6600 521

Blatt 1 von 2

313-1700



**3067    Hydrostat, Hinterachse****6600 111***Blatt 2 von 2***6600 521**

<b>Pos.</b>	<b>Teile-Nr.</b>	<b>Stück</b>	<b>Bezeichnung</b>	<b>Abmessung</b>	<b>Norm</b>	<b>Bemerkung</b>
55	492 077	1	Filter, Hinterachse			
75	492 130	2	Wellendichtring	SL 25x52x10		
104	492 078	1	Lüfterrad			
203	492 079	1	Dichtungssatz, Achse			
210	492 000	1	Hydroachse, Heck	3000		

**3068 Achsanbau, Triebräder**

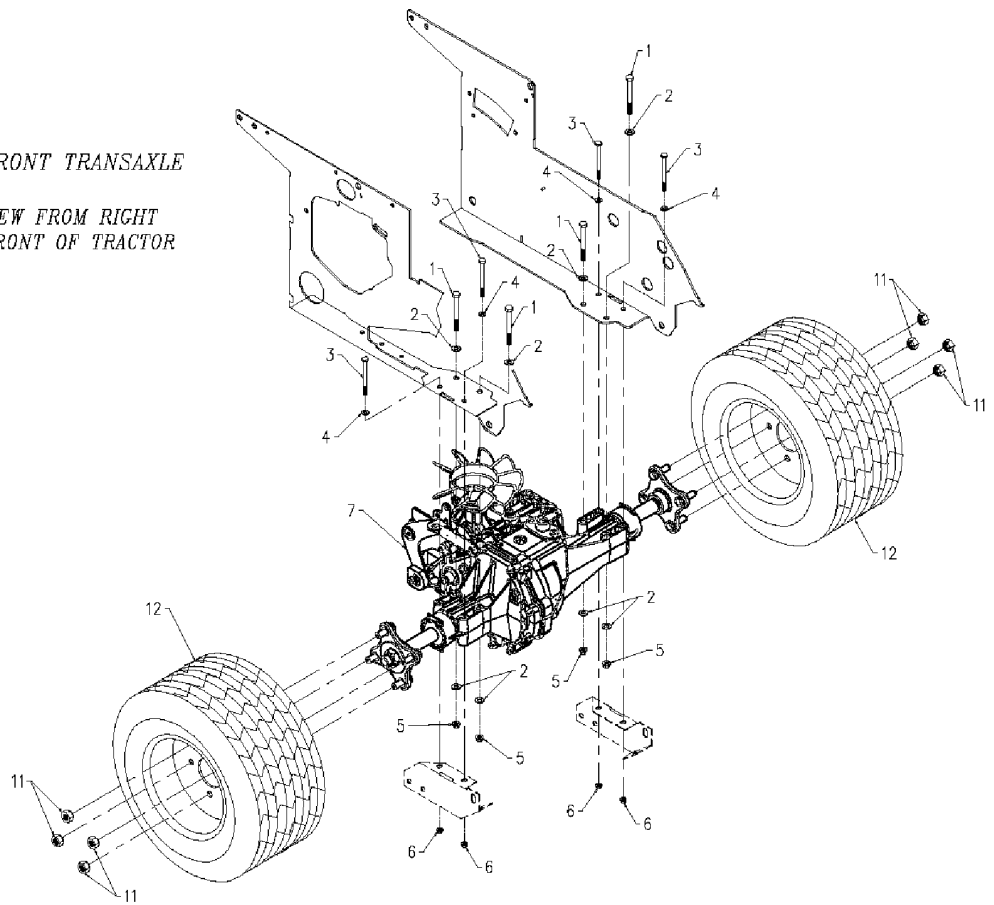
**6600 111**

Blatt 1 von 2

**6600 521**

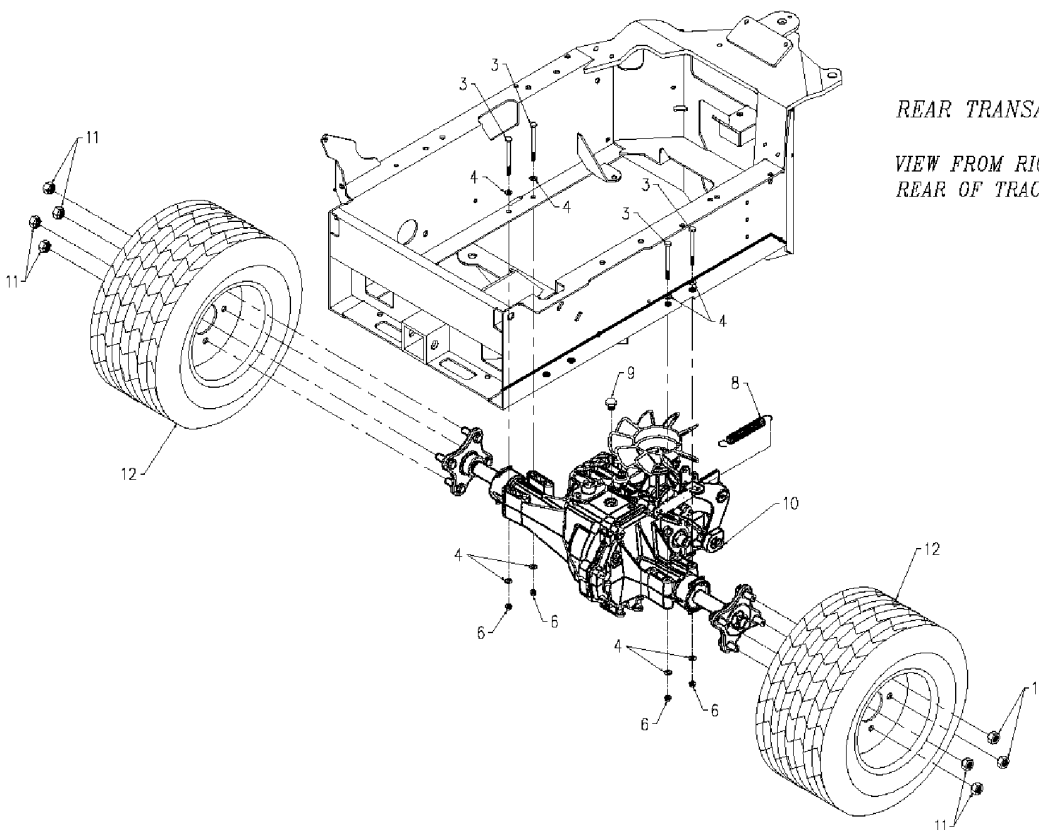
*FRONT TRANSAXLE*

*VIEW FROM RIGHT  
FRONT OF TRACTOR*



*REAR TRANSAXLE*

*VIEW FROM RIGHT  
REAR OF TRACTOR*



**3068    Achsanbau, Triebräder****6600 111**

Blatt 1 von 2

**6600 521**

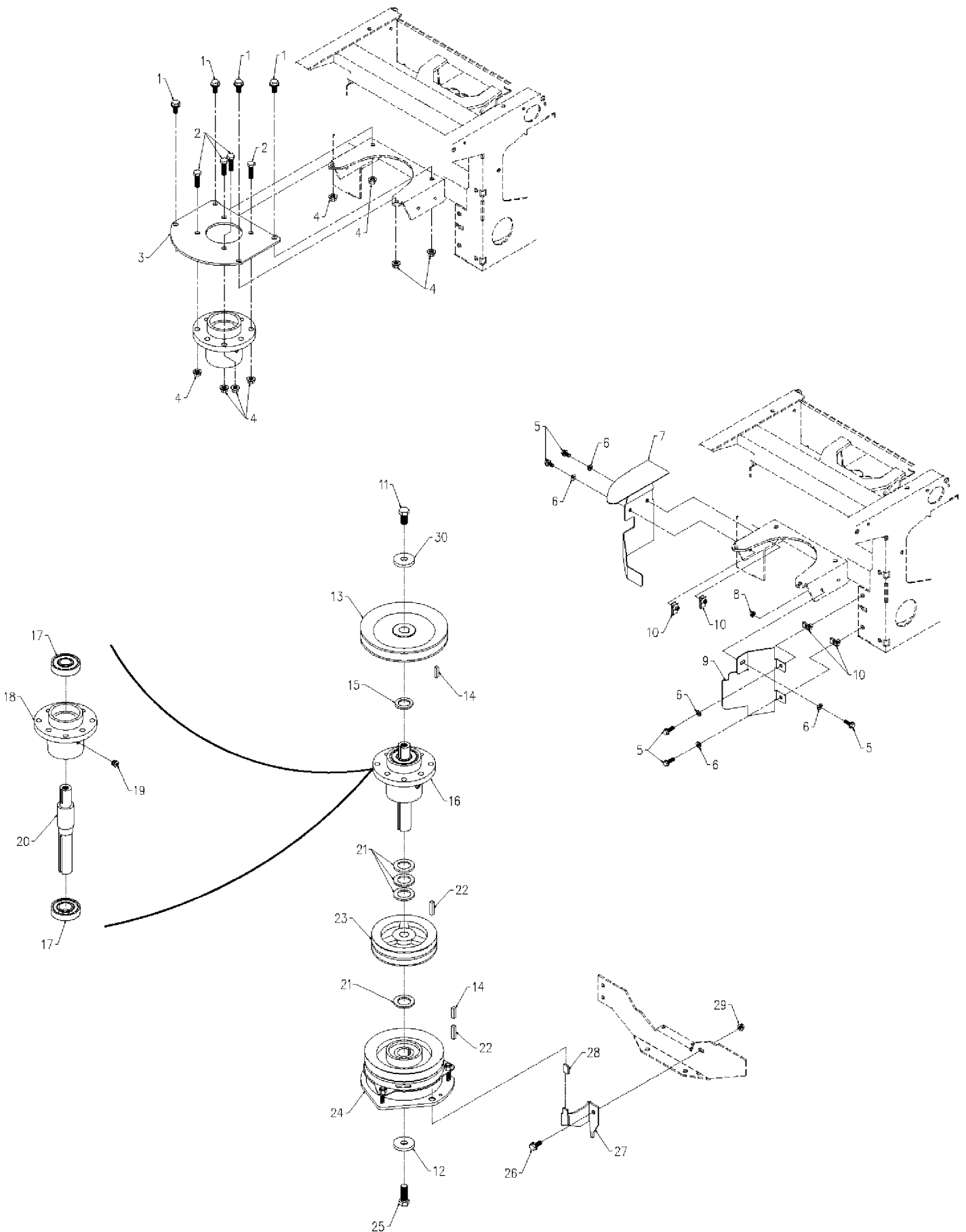
Pos.	Teile-Nr.	Stück	Bezeichnung	Abmessung	Norm	Bemerkung
7	492 001	1	Hydroachse, Front	3000		
8	492 094	1	Zugfeder	3/4" x 3-1/2		
10	492 000	1	Hydroachse, Heck	3000		
11	492 103	16	Radmutter	1/2-20"	SAE	
12	101 782	4	Triebrad, Rasenprofil	18x10.50-10		!
12 a	101 783	4	Triebrad, Stollenprofil	18x10.5-10		!

**3069 Zentralwelle**

6600 111

Blatt 1 von 2

6600 521



**3069    Zentralwelle****6600 111***Blatt 2 von 2***6600 521**

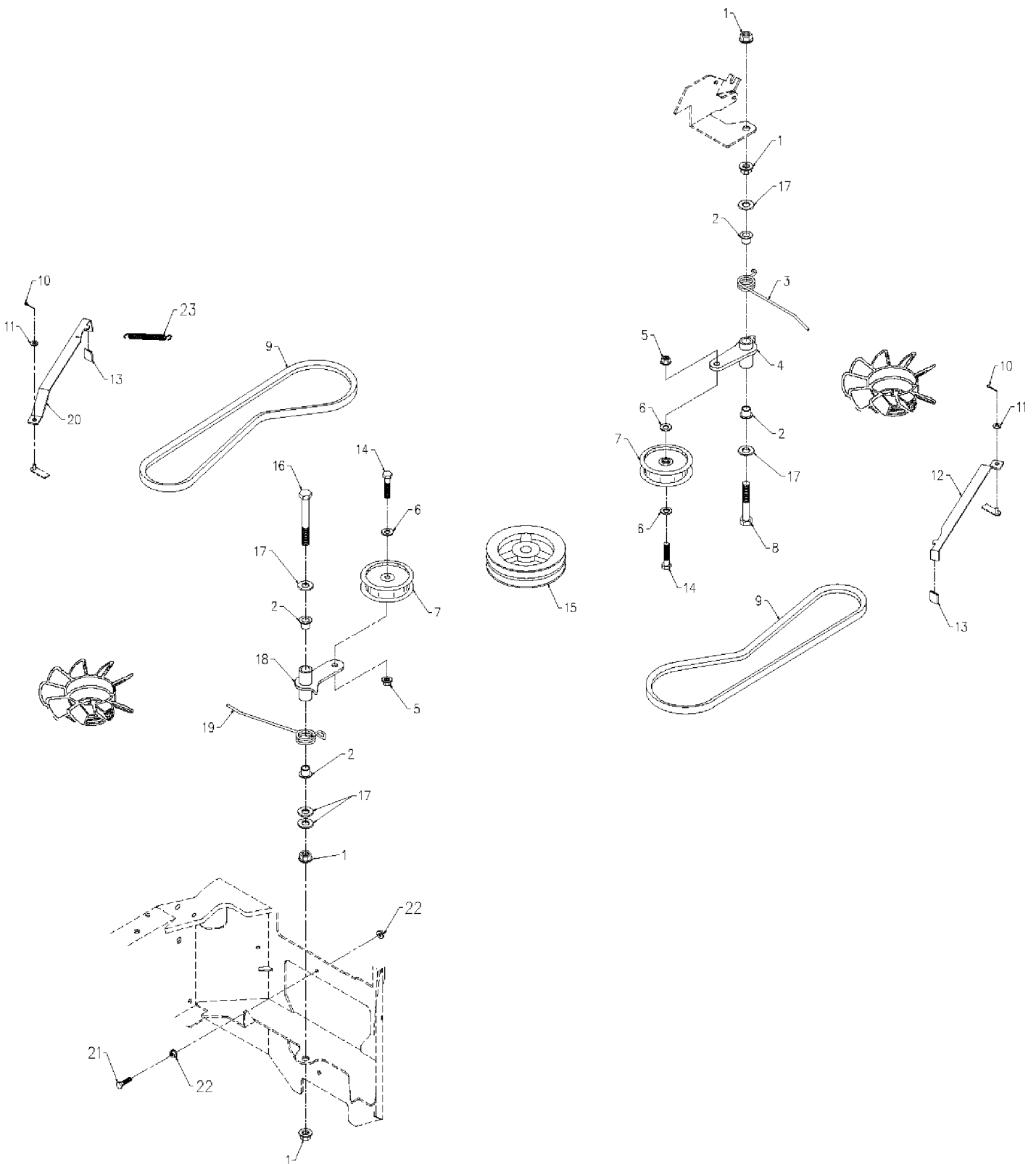
<b>Pos.</b>	<b>Teile-Nr.</b>	<b>Stück</b>	<b>Bezeichnung</b>	<b>Abmessung</b>	<b>Norm</b>	<b>Bemerkung</b>
13	492 004	1	Keilriemenscheibe	7-13/16" 25 ID		
24	492 020	1	Elektromagnetkupplung/Bremse			

3070    Hydrostatantrieb

6600 111

Blatt 1 von 2

6600 521



**3070    Hydrostatantrieb****6600 111***Blatt 2 von 2***6600 521**

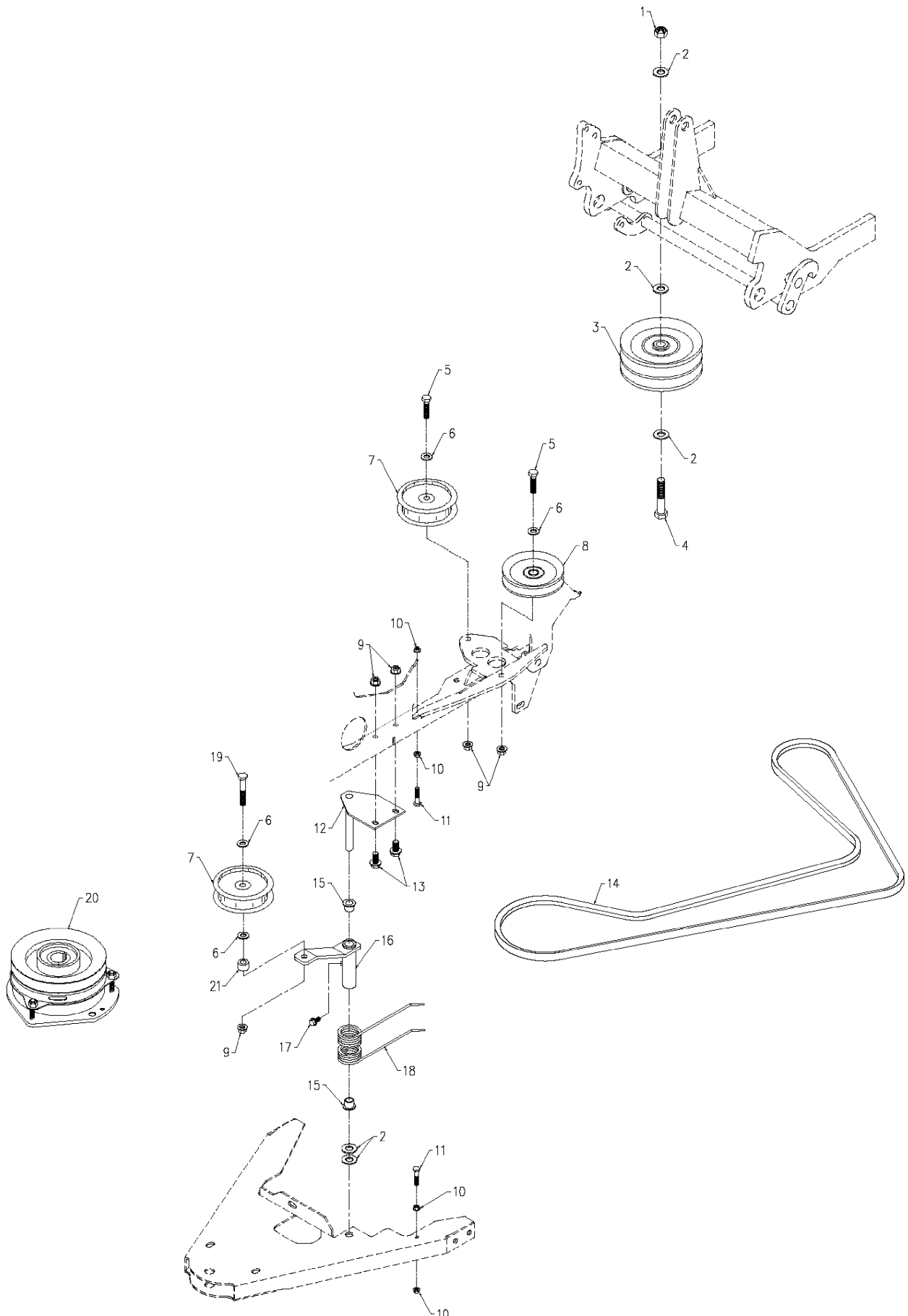
<b>Pos.</b>	<b>Teile-Nr.</b>	<b>Stück</b>	<b>Bezeichnung</b>	<b>Abmessung</b>	<b>Norm</b>	<b>Bemerkung</b>
2	492 089	4	Lagerbuchse	1/2x5/8x5/8"		
7	492 003	2	Spannrolle	3/8 x 3-1/2"		
9	492 005	2	Keilriemen	A41		
19	492 023	1	Schenkelfeder li.	1-3/16 ID x7"		

3071    Geräteantrieb

6600 111

Blatt 1 von 2

6600 521



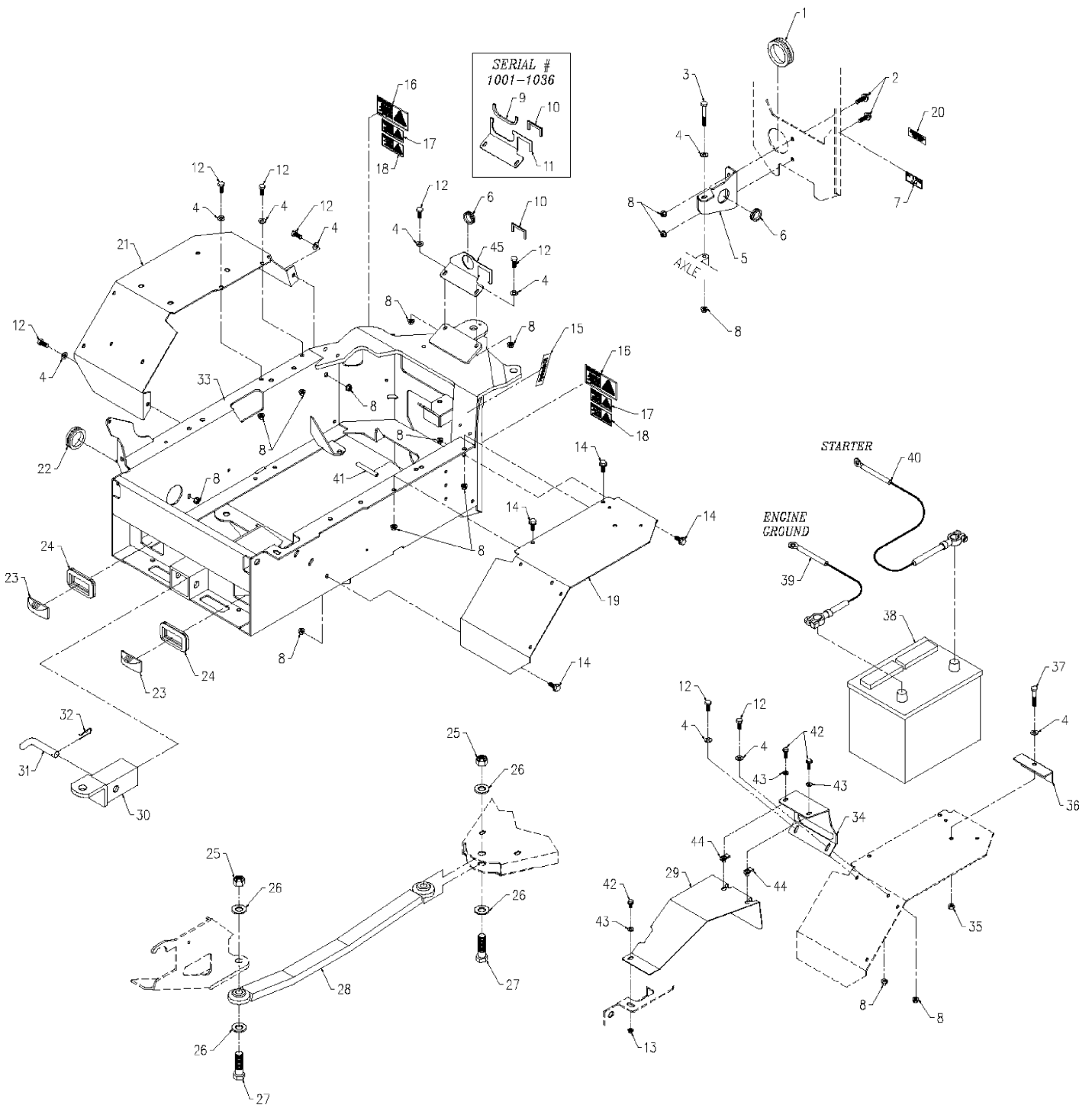
**3071    Geräteantrieb****6600 111***Blatt 2 von 2***6600 521**

<b>Pos.</b>	<b>Teile-Nr.</b>	<b>Stück</b>	<b>Bezeichnung</b>	<b>Abmessung</b>	<b>Norm</b>	<b>Bemerkung</b>
3	492 030	1	Keilriemenscheibe			
7	492 002	2	Spannrolle	4" x 3/8" ID		
14	492 085	1	Keilriemen	B89		
15	492 089	2	Lagerbuchse	1/2x5/8x5/8"		
18	492 095	1	Schenkelfeder, Dopp.			
20	492 020	1	Elektromagnetkupplung/Bremse			

**3072 Rahmen hinten, B&S Vanguard**

**6600 111**

Blatt 1 von 2



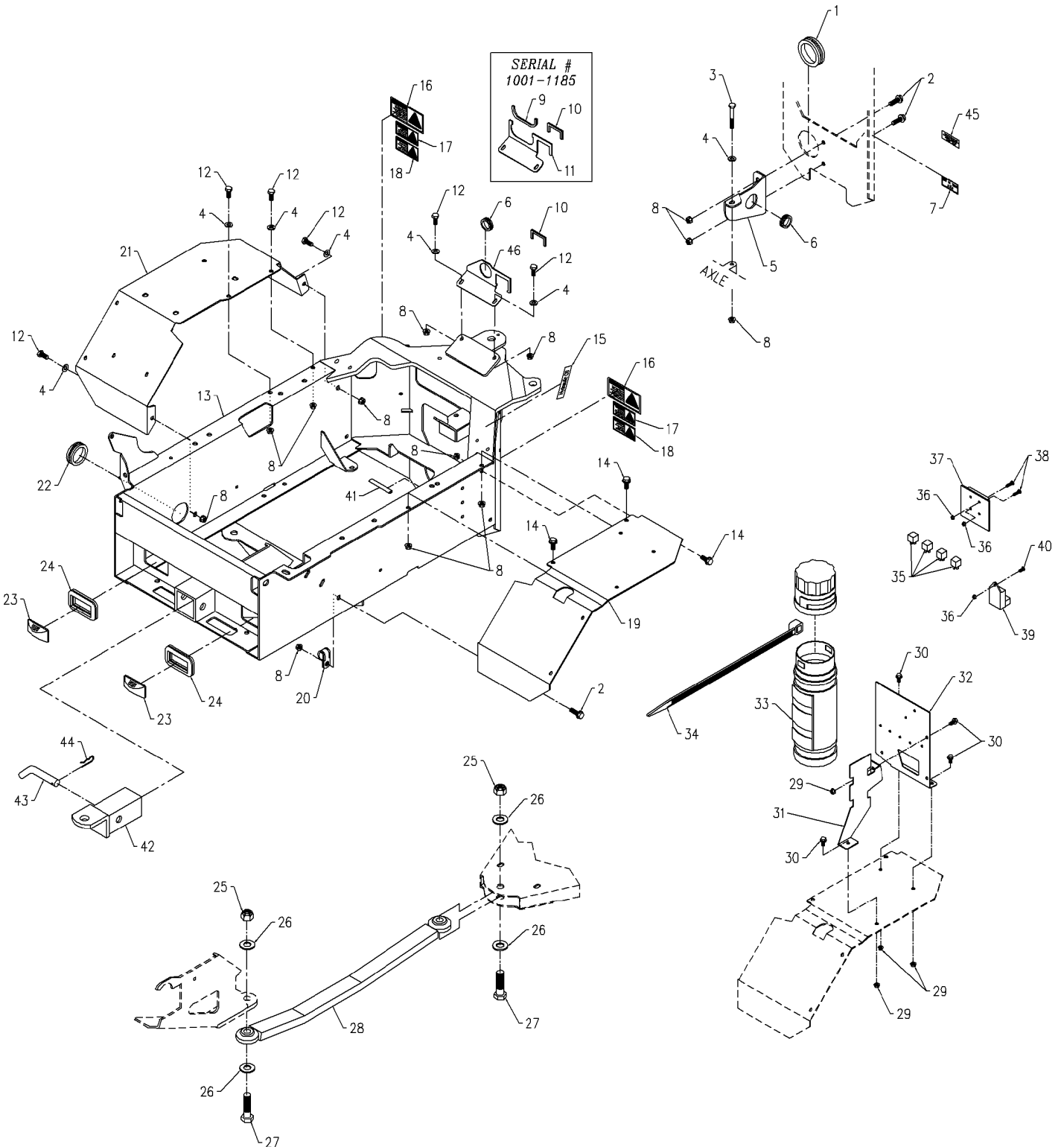
**3072    Rahmen hinten, B&S Vanguard****6600 111***Blatt 2 von 2*

<b>Pos.</b>	<b>Teile-Nr.</b>	<b>Stück</b>	<b>Bezeichnung</b>	<b>Abmessung</b>	<b>Norm</b>	<b>Bemerkung</b>
16	799 42	2	Aufkleber			incl. 17, 18
23	492 039	2	Rückleuchte	12 V		
24	492 040	2	Dichtung, Rückleuchte			
38	492 053	1	Batterie	12 V		

3090 Rahmen hinten, B&S Diesel

6600 521

Blatt 1 von 2



**3090    Rahmen hinten, B&S Diesel****6600 521**

Blatt 1 von 2

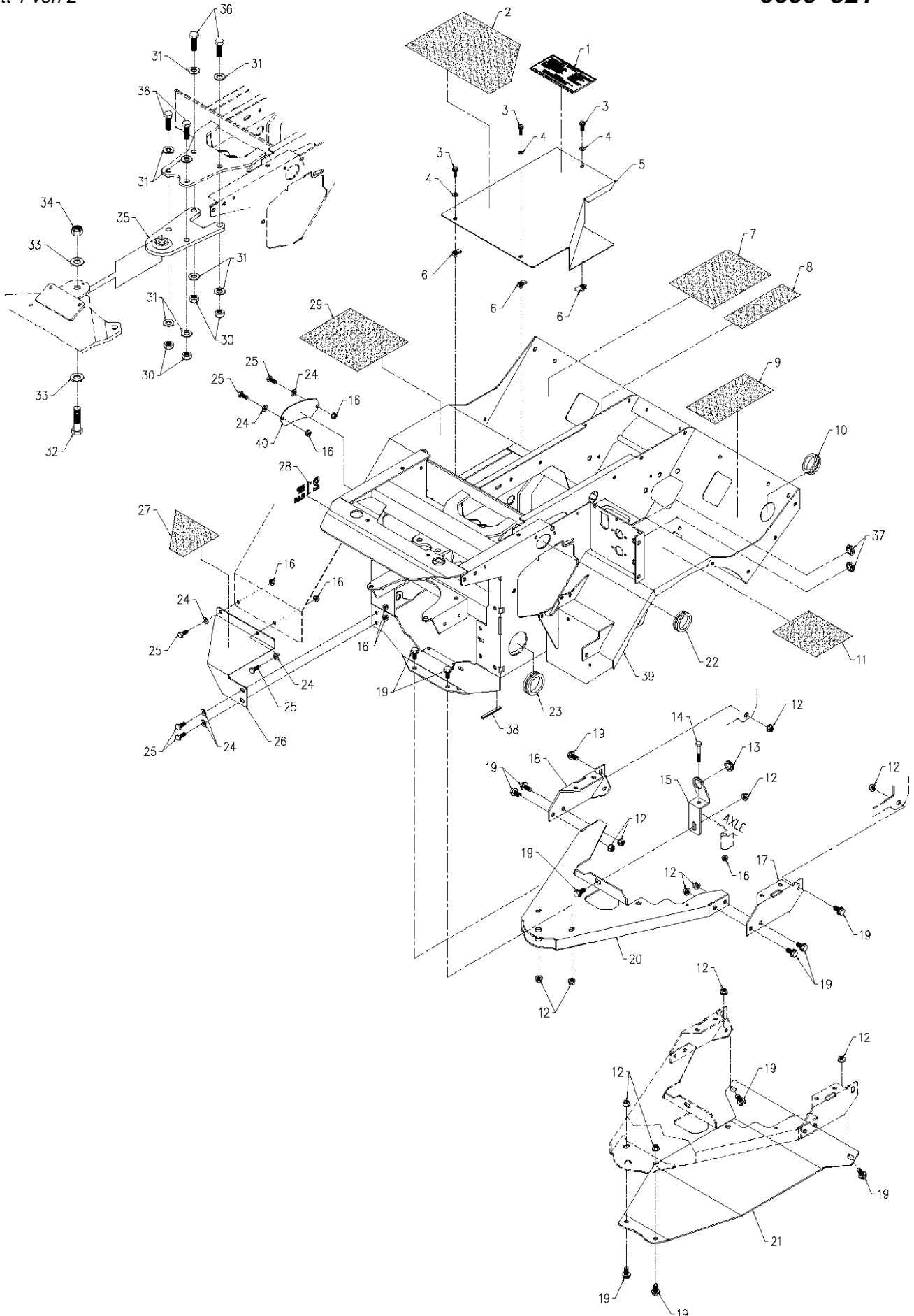
<b>Pos.</b>	<b>Teile-Nr.</b>	<b>Stück</b>	<b>Bezeichnung</b>	<b>Abmessung</b>	<b>Norm</b>	<b>Bemerkung</b>
16	799 42	2	Aufkleber			incl. 17, 18
23	492 039	2	Rücklicht	12 V		
24	492 040	2	Dichtung, Rückleuchte			
35	492 058	4	Relais	50 A 5-pol		
39	492 059	1	Glühzeitschalter			

3073 Rahmen vorne

6600 111

Blatt 1 von 2

6600 521



**3073    Rahmen vorne****6600 111***Blatt 2 von 2***6600 521**

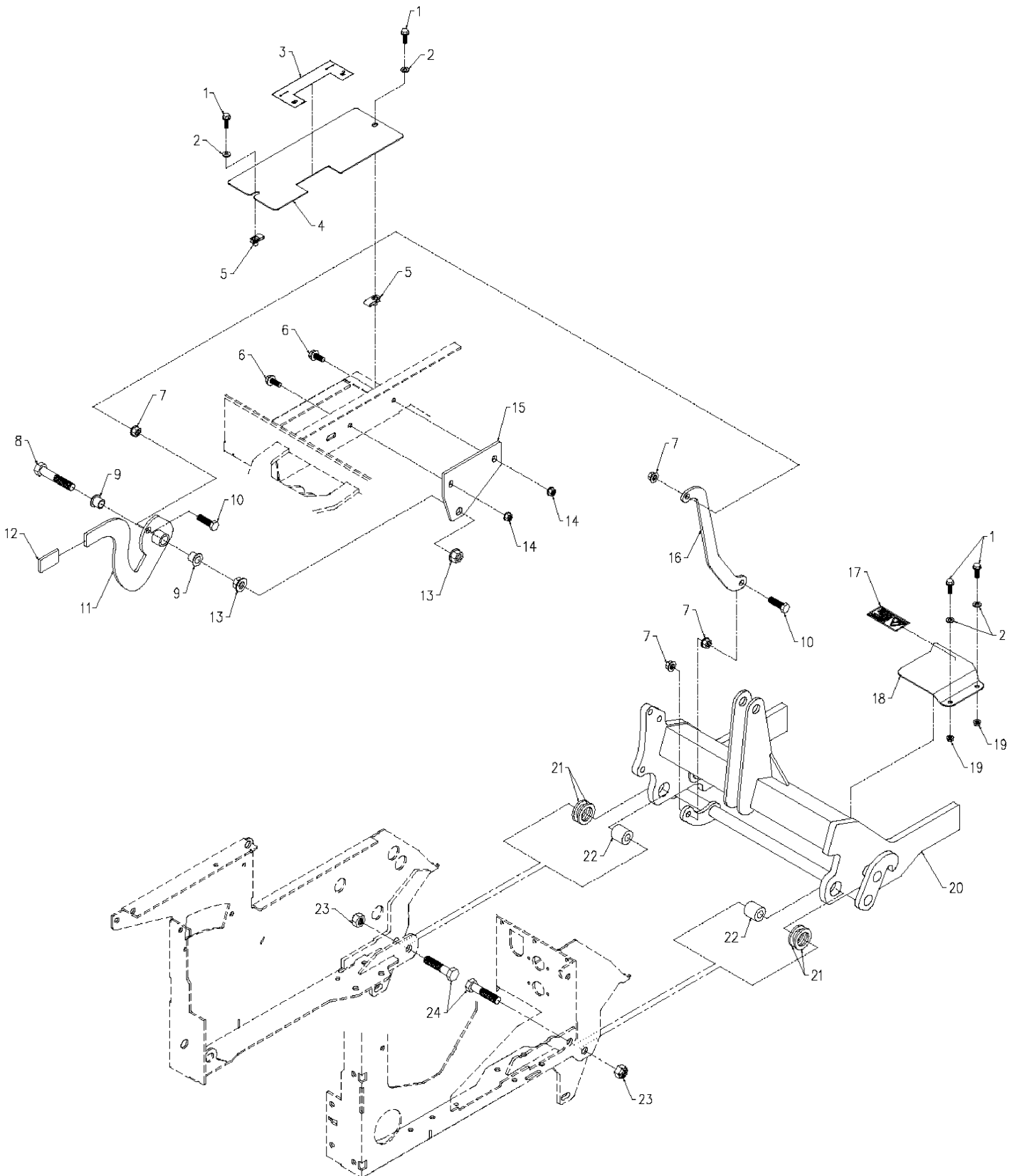
<b>Pos.</b>	<b>Teile-Nr.</b>	<b>Stück</b>	<b>Bezeichnung</b>	<b>Abmessung</b>	<b>Norm</b>	<b>Bemerkung</b>
1	799 41	1	Aufkleber	Warzeichen-Set		

3074    Hubanlage vorne

6600 111

Blatt 1 von 2

6600 521



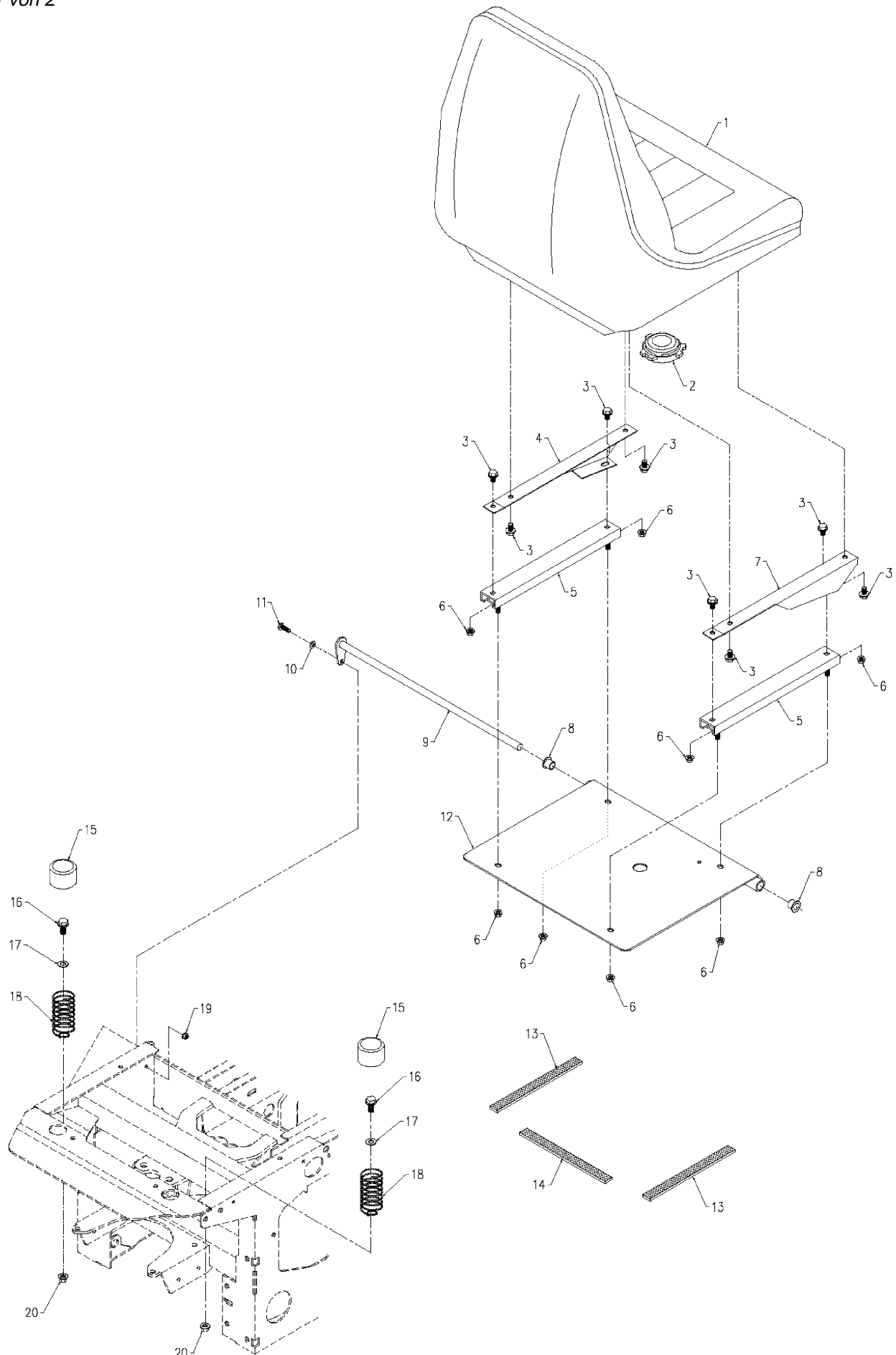
**3074    Hubanlage vorne****6600 111***Blatt 2 von 2***6600 521**

<b>Pos.</b>	<b>Teile-Nr.</b>	<b>Stück</b>	<b>Bezeichnung</b>	<b>Abmessung</b>	<b>Norm</b>	<b>Bemerkung</b>
9	492 089	2	Lagerbuchse	1/2" x 5/8" x 5/8"		
12	492 264	1	Handgriff	3/16x15/16x1-3/4"		
17	799 42	1	Aufkleber	Warnzeichen		

3075    Fahrersitz, Standard

6600 111

Blatt 1 von 2



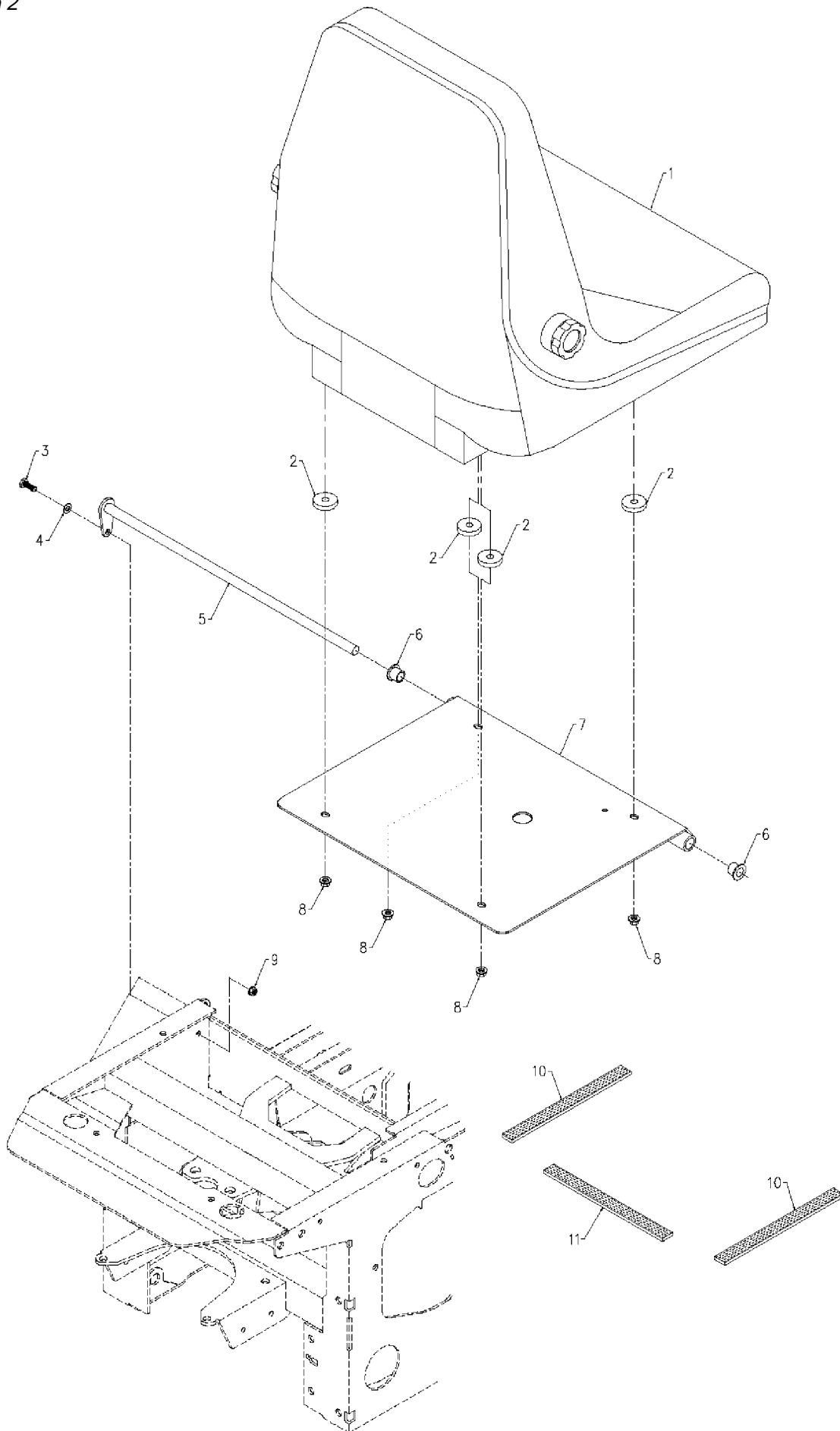
**3075    Fahrersitz, Standard****6600 111***Blatt 2 von 2*

<b>Pos.</b>	<b>Teile-Nr.</b>	<b>Stück</b>	<b>Bezeichnung</b>	<b>Abmessung</b>	<b>Norm</b>	<b>Bemerkung</b>
2	492 045	1	Schalter	2"		
8	492 089	2	Lagerbuchse	1/2" x 5/8" x 5/8"		

3091    Fahrersitz, Komfort

6600 521, 6682 141

Blatt 1 von 2



**3091    Fahrersitz, Komfort****6600 521, 6682 141**

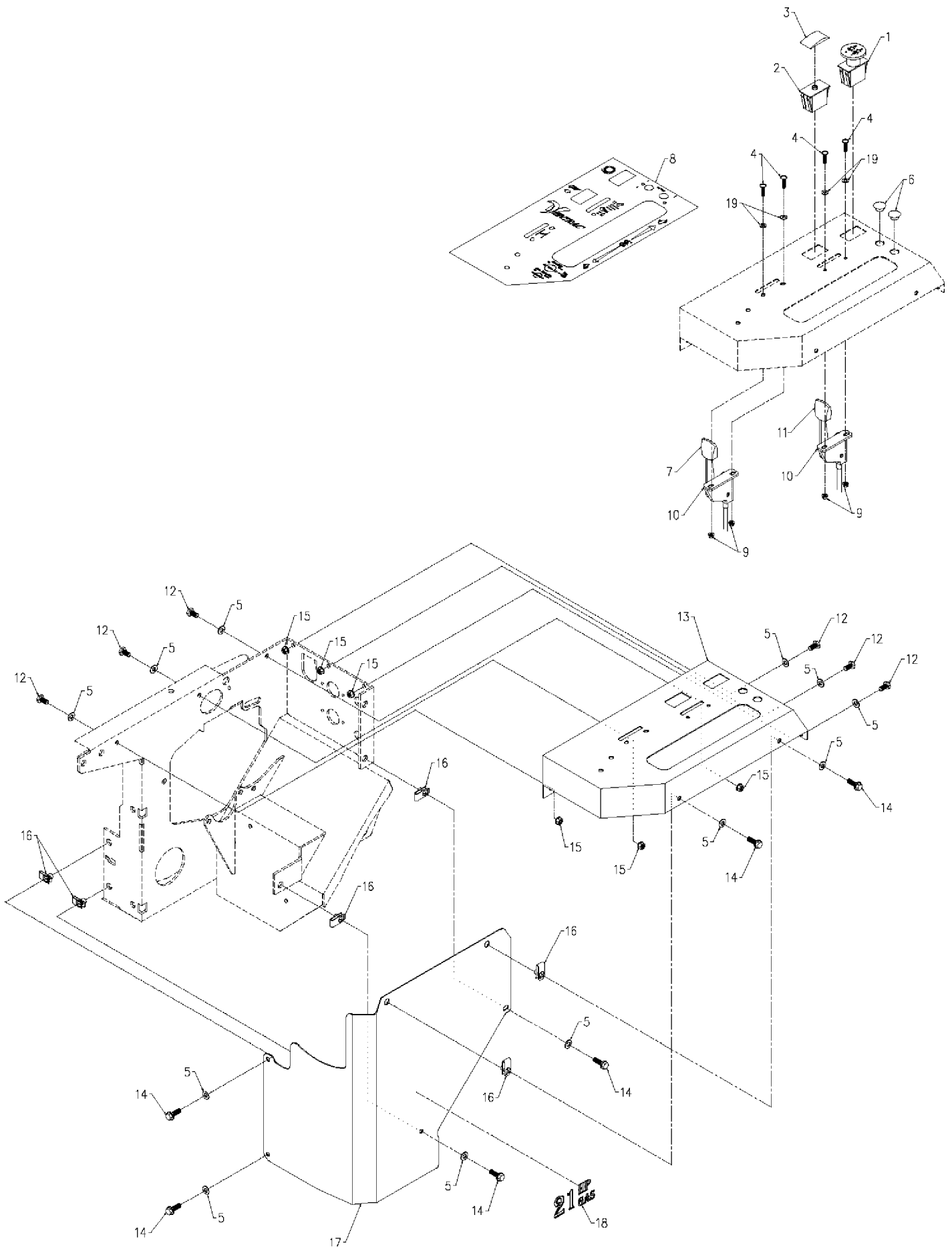
Blatt 2 von 2

<b>Pos.</b>	<b>Teile-Nr.</b>	<b>Stück</b>	<b>Bezeichnung</b>	<b>Abmessung</b>	<b>Norm</b>	<b>Bemerkung</b>
6	492 089	2	Lagerbuchse	1/2" x 5/8" x 5/8"		

3076    Bedienkonsole, Verkleidung, B&S Vanguard

6600 111

Blatt 1 von 2



**3076    Bedienkonsole, Verkleidung, B&S Vanguard****6600 111**

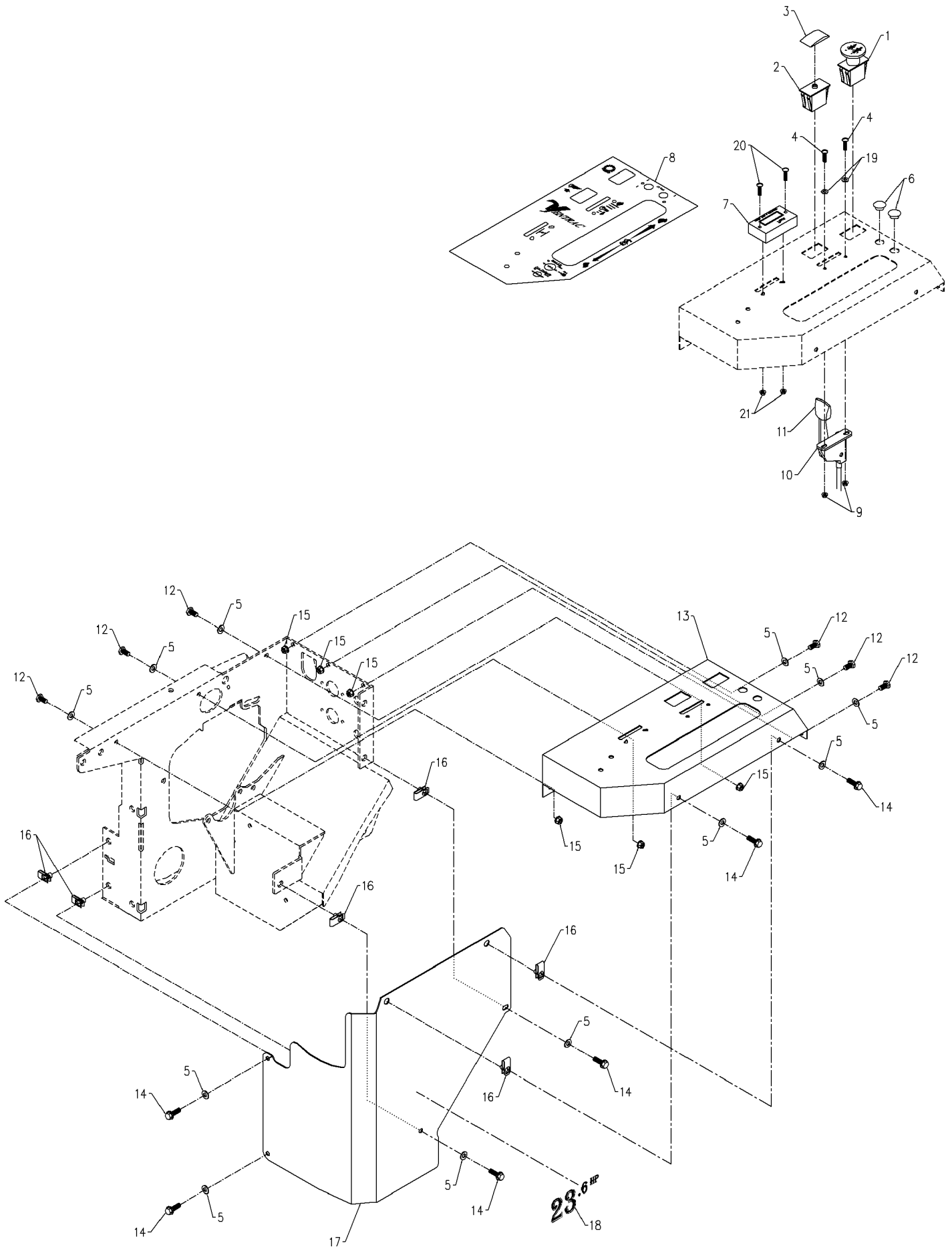
Blatt 2 von 2

Pos.	Teile-Nr.	Stück	Bezeichnung	Abmessung	Norm	Bemerkung
1	492 047	1	Schalter, PTO			
2	492 046	1	Schalter, Licht			
3	492 117	1	Schaltwippe			
7	492 029	1	Schaltgriff, rot			
8		1	Aufkleber			
8 a	799 46	1	Aufkleber, Hydraulik			
10	492 027	1	Regulierhebel mit Zug	74"		
11	492 028	1	Schaltgriff, schwarz			

3092    Bedienkonsole, Verkleidung, B&S Diesel

6600 521

Blatt 1 von 2



**3092    Bedienkonsole, Verkleidung, B&S Diesel****6600 521**

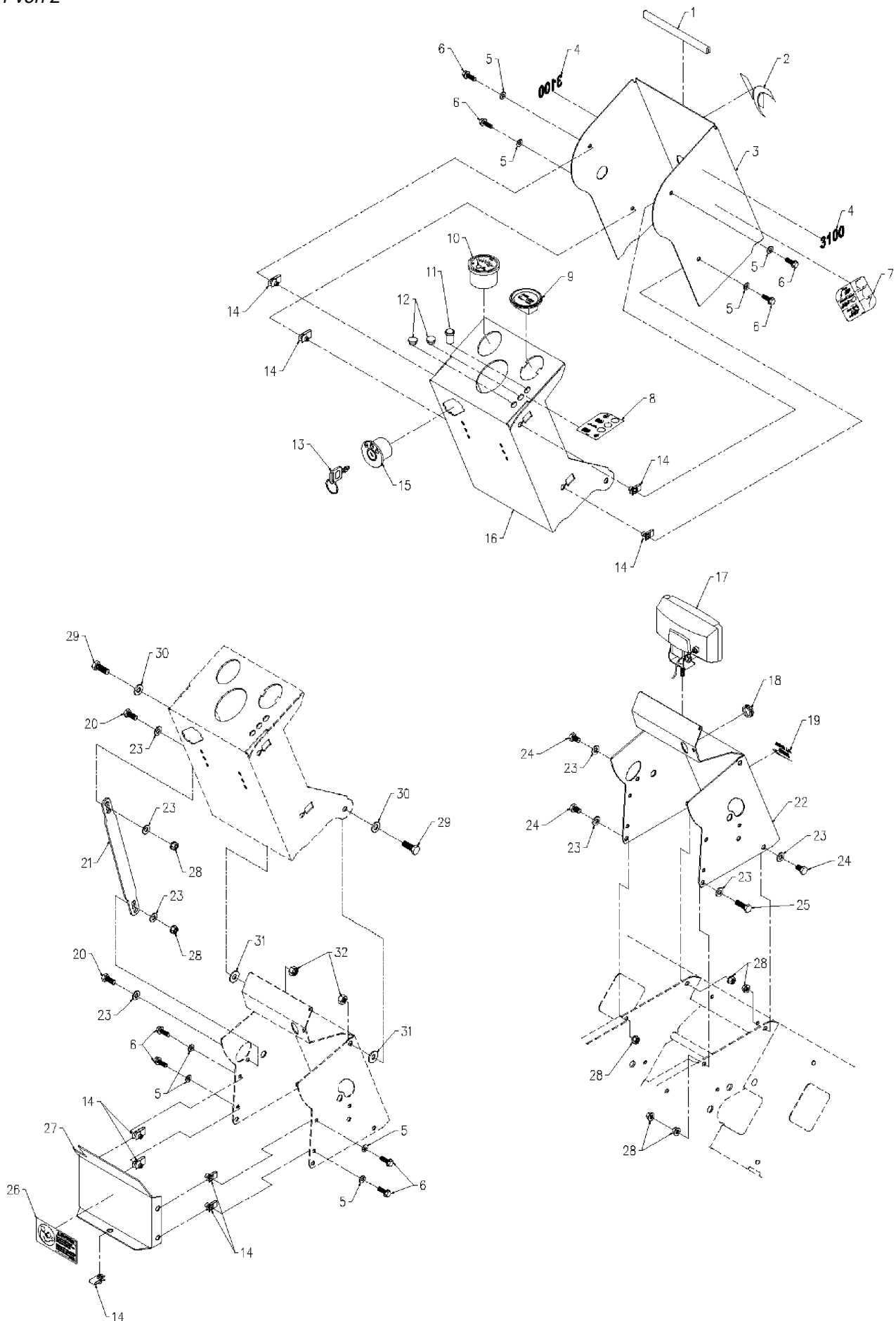
Blatt 2 von 2

Pos.	Teile-Nr.	Stück	Bezeichnung	Abmessung	Norm	Bemerkung
1	492 047	1	Schalter, PTO			
2	492 046	1	Schalter, Licht			
3	492 117	1	Schaltwippe			
7	797 14	1	Betriebsstundenzähler			
8		1	Aufkleber			
8 a	799 46	1	Aufkleber, Hydraulik			
10	492 026	1	Regulierhebel mit Zug	60" 1-5/8		
11	492 028	1	Schaltgriff, schwarz			

3077    Lenksäule, B&S Vanguard

6600 111

Blatt 1 von 2



**3077    Lenksäule, B&S Vanguard****6600    111**

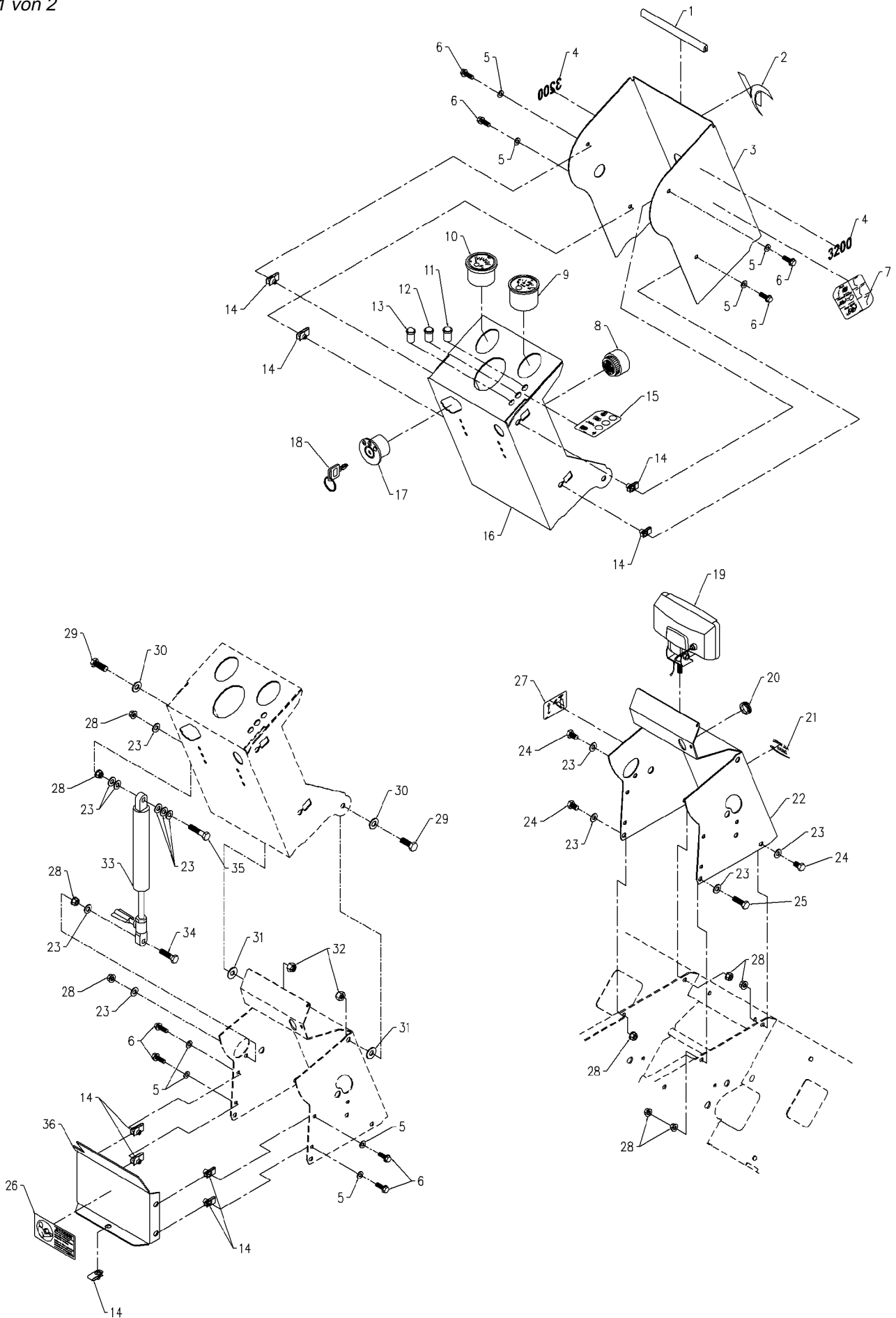
Blatt 2 von 2

<b>Pos.</b>	<b>Teile-Nr.</b>	<b>Stück</b>	<b>Bezeichnung</b>	<b>Abmessung</b>	<b>Norm</b>	<b>Bemerkung</b>
3	492 277	1	Verkleidung, Lenksäule			
7	799 45	1	Aufkleber, Wählhebel			
9	492 057	1	Anzeige, Betrstd.	12 V		
10	492 056	1	Anzeige, Voltmeter	12 V		
11	492 043	1	Kontrolllampe, rot	12 V		
13	492 037	1	Zündschlüssel			
15	492 044	1	Zündschloss			
17	492 038	1	Arbeitsscheinwerfer	12 V 55 W		
17 a	768 94	1	Glühlampe	H3 12 V 55W		

3093 Lenksäule, B&S Diesel

6600 521

Blatt 1 von 2



**3093    Lenksäule, B&S Diesel****6600    521**

Blatt 2 von 2

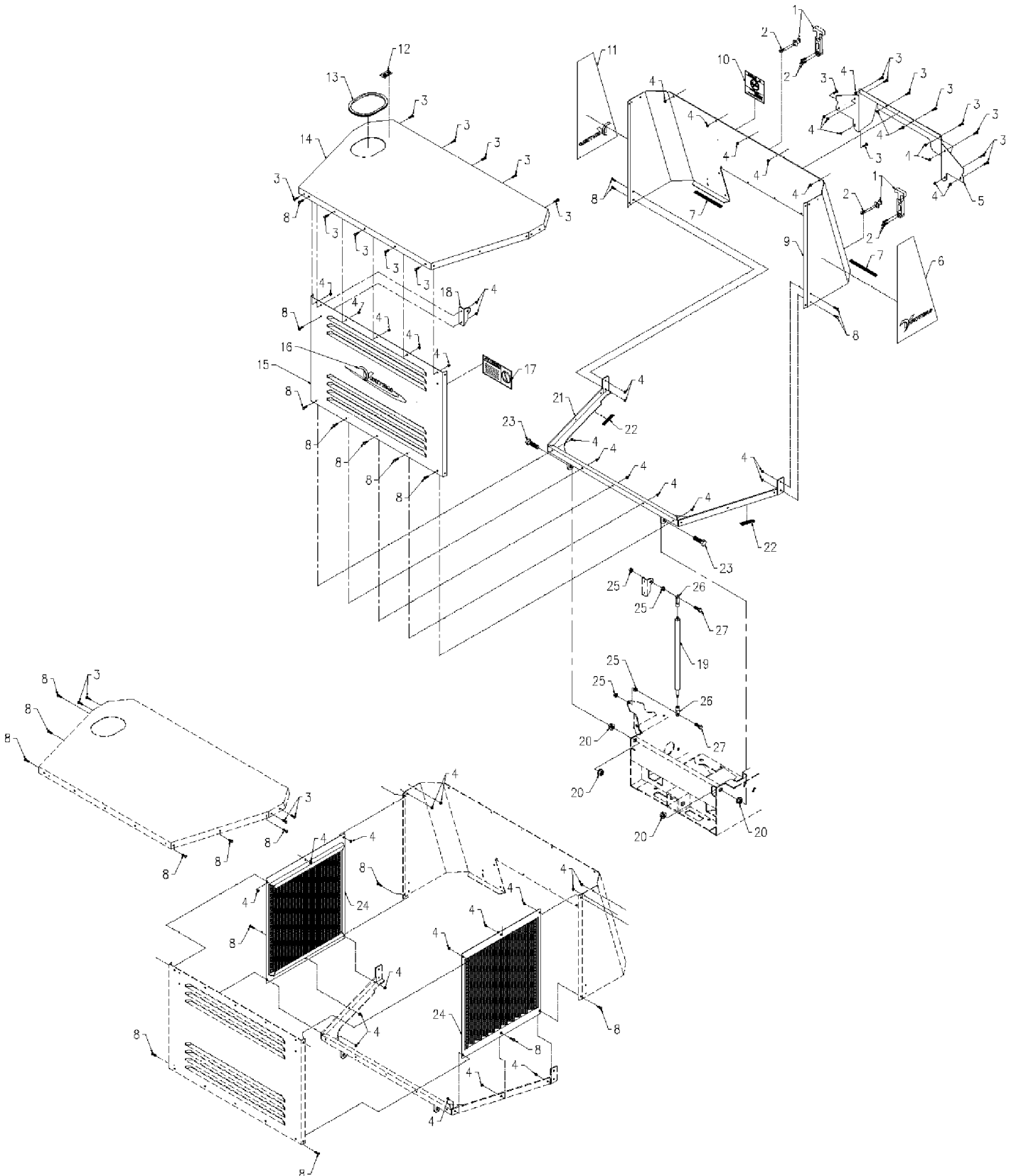
<b>Pos.</b>	<b>Teile-Nr.</b>	<b>Stück</b>	<b>Bezeichnung</b>	<b>Abmessung</b>	<b>Norm</b>	<b>Bemerkung</b>
3	492 277	1	Verkleidung, Lenksäule			
7	799 45	1	Aufkleber, Wählhebel			
8	492 054	1	Warnsummer	12 V		
9	492 055	1	Anzeige, Wassertemp.	12 V		
10	492 056	1	Anzeige, Voltmeter	12 V		
11	492 043	1	Kontrolllampe, rot	12 V		
12	492 042	1	Kontrolllampe, orange	12 V		
13	492 041	1	Kontrolllampe, blau	12 V		
17	492 044	1	Zündschloss			
18	492 037	1	Zündschlüssel			
19	492 038	1	Arbeitsscheinwerfer	12 V 55 W		
19 a	768 94	1	Glühlampe	H3 12 V 55W		
33	492 265	1	Gasdruckfeder			

3078    Motorhaube

Blatt 1 von 2

6600 111

6600 521



**3078    Motorhaube****6600 111**

Blatt 2 von 2

**6600 521**

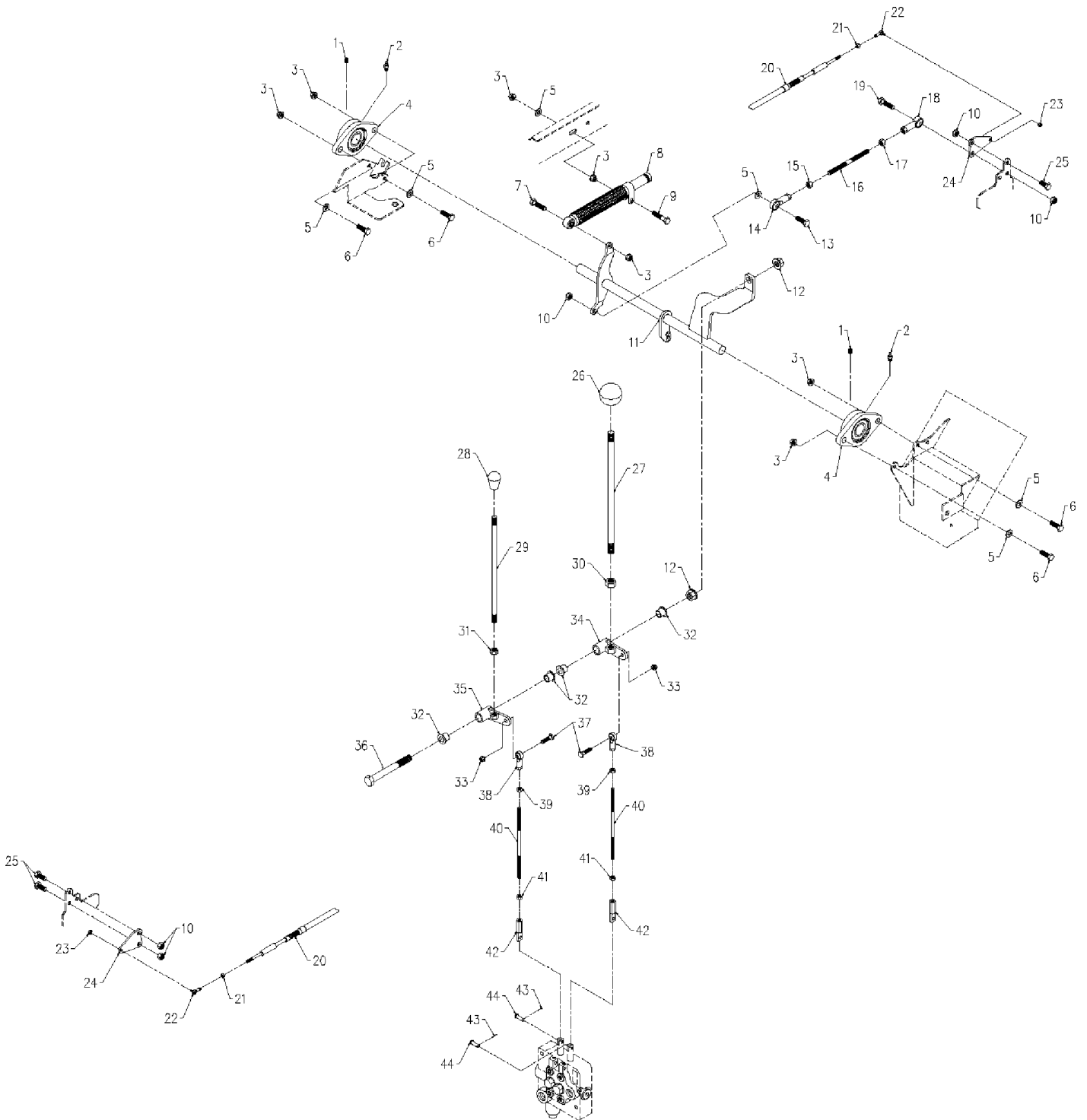
Pos.	Teile-Nr.	Stück	Bezeichnung	Abmessung	Norm	Bemerkung
1	492 102	2	Haubenhalter			
10	799 43	1	Aufkleber, WZ Batterie			
19	492 266	1	Dämpfer Hydr.	18"		

3079    Bedienhebel S.D.L.A.

6600 111

Blatt 1 von 2

6600 521



**3079    Bedienhebel S.D.L.A.****6600 111**

Blatt 2 von 2

**6600 521**

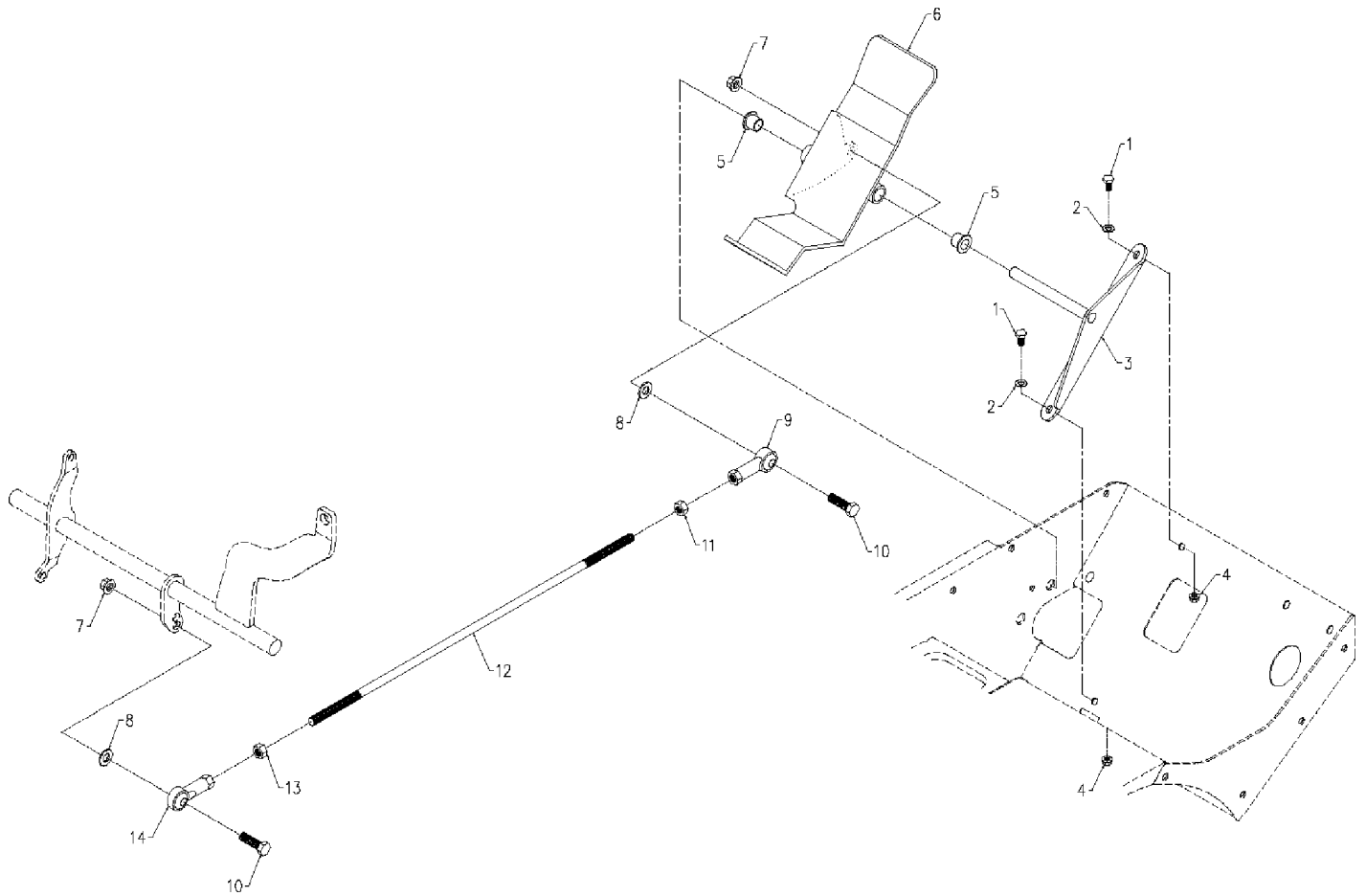
<b>Pos.</b>	<b>Teile-Nr.</b>	<b>Stück</b>	<b>Bezeichnung</b>	<b>Abmessung</b>	<b>Norm</b>	<b>Bemerkung</b>
14	492 271	1	Gelenkstück	5/16"LH		
18	492 270	1	Gelenkstück	5/16"		
20	492 025	1	Bowdenzug, Hydrostat			
26	492 101	1	Griffkugel	2" x 1/2-13		
28	492 100	1	Schaltgriff			
32	492 089	4	Lagerbuchse	1/2" x 5/8" x 5/8"		
38	492 268	2	Gelenkstück	1/4"		
42	492 269	2	Gelenkstück	1/4-28"LH		

## 3080 Fußpedal

Blatt 1 von 2

6600 111

6600 521



**3080    Fußpedal****6600 111**

Blatt 2 von 2

**6600 521**

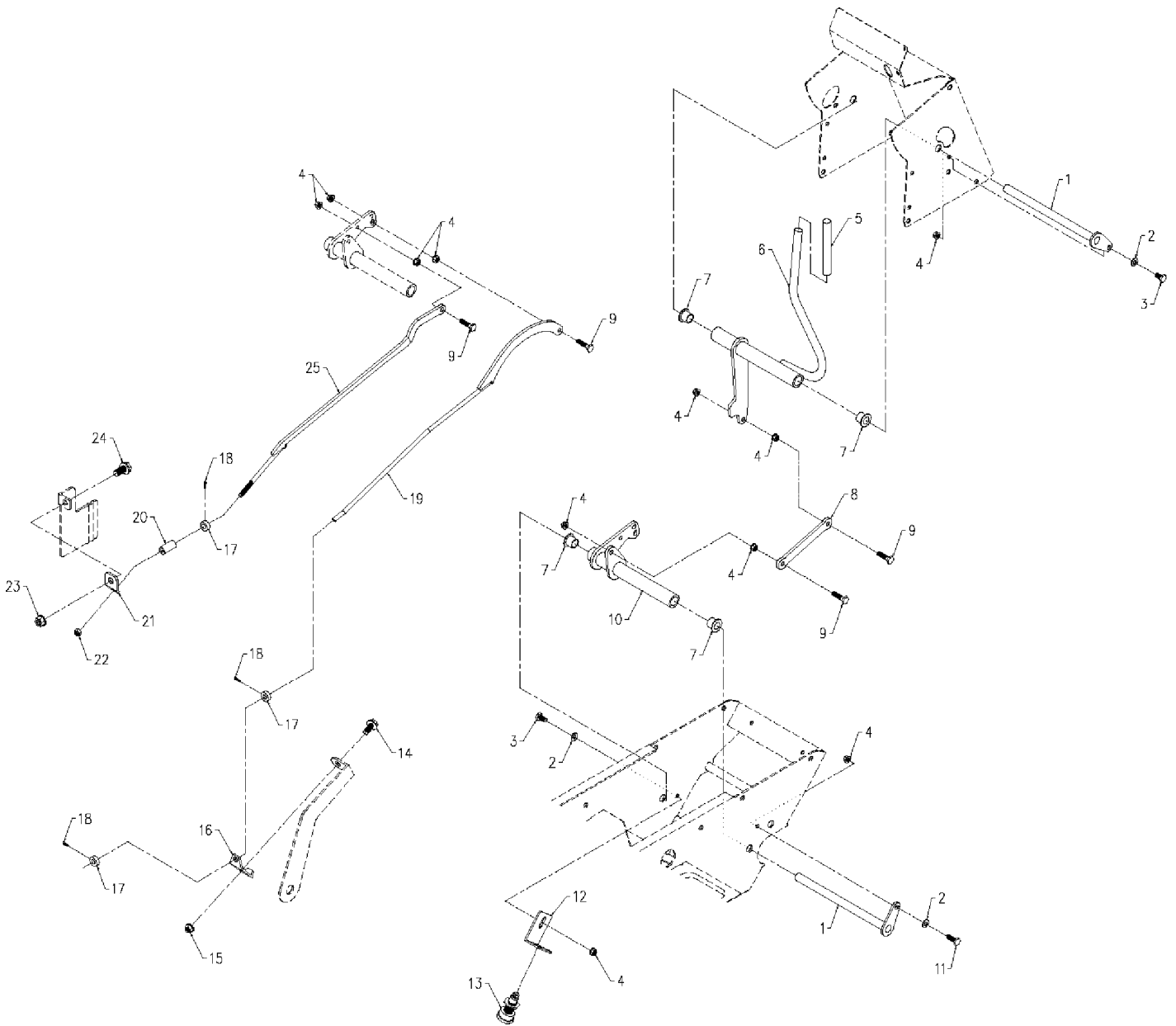
<b>Pos.</b>	<b>Teile-Nr.</b>	<b>Stück</b>	<b>Bezeichnung</b>	<b>Abmessung</b>	<b>Norm</b>	<b>Bemerkung</b>
5	492 089	2	Lagerbuchse	1/2" x 5/8" x 5/8"		
9	492 254	1	Gelenkstück	3/8" LH		
14	492 249	1	Gelenkstück	3/8"		

3081    Parkbremse

Blatt 1 von 2

6600 111

6600 521



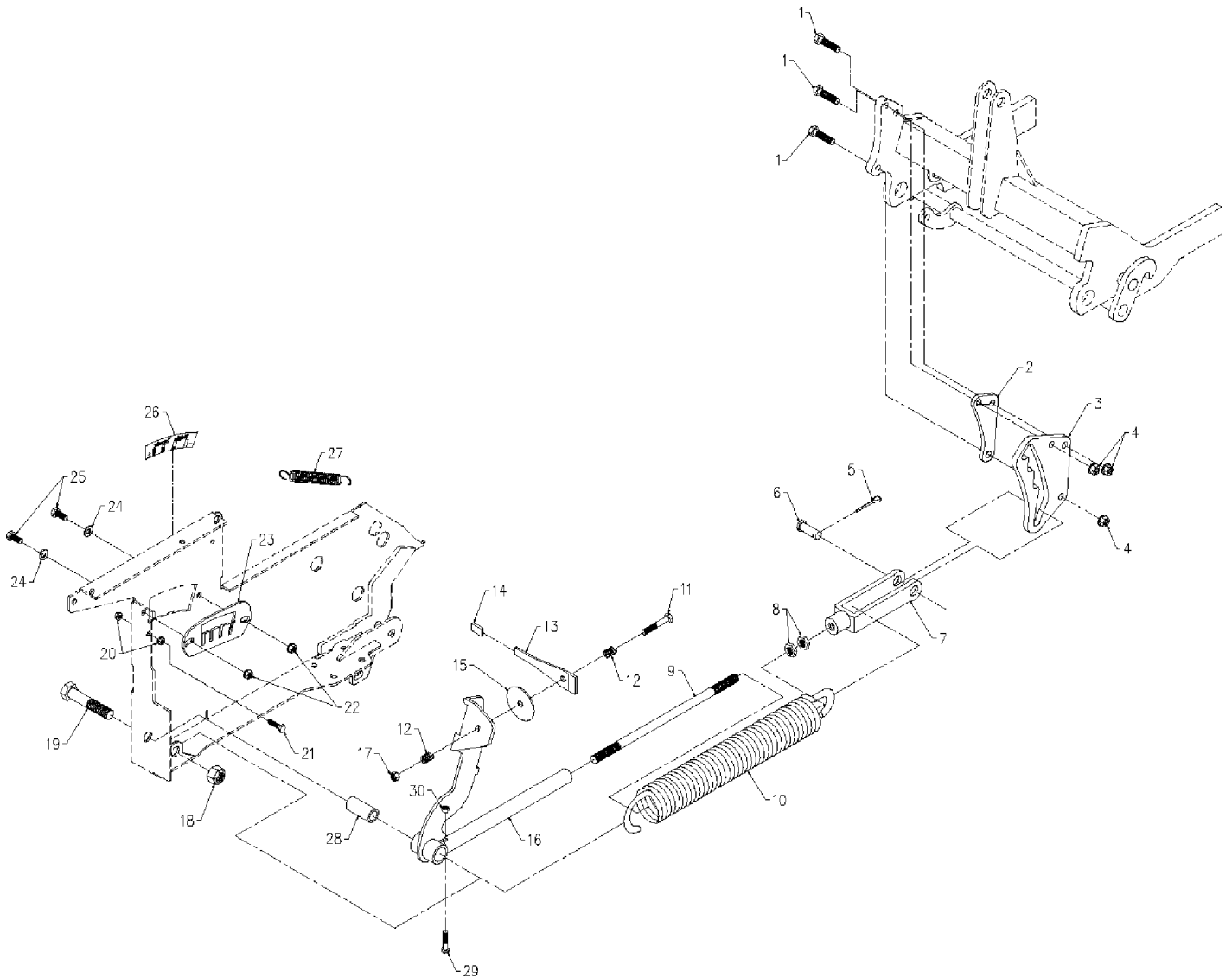
**3081    Parkbremse****6600 111***Blatt 2 von 2***6600 521**

<b>Pos.</b>	<b>Teile-Nr.</b>	<b>Stück</b>	<b>Bezeichnung</b>	<b>Abmessung</b>	<b>Norm</b>	<b>Bemerkung</b>
5	492 272	1	Handgriff	1/2x4"		
7	492 089	2	Lagerbuchse	1/2" x 5/8" x 5/8"		
13	492 048	1	Schalter			

3082    Gewichtsausgleich

6600 521, 6639 031

Blatt 1 von 2



**3082    Gewichtsausgleich****6600 521, 6639 031**

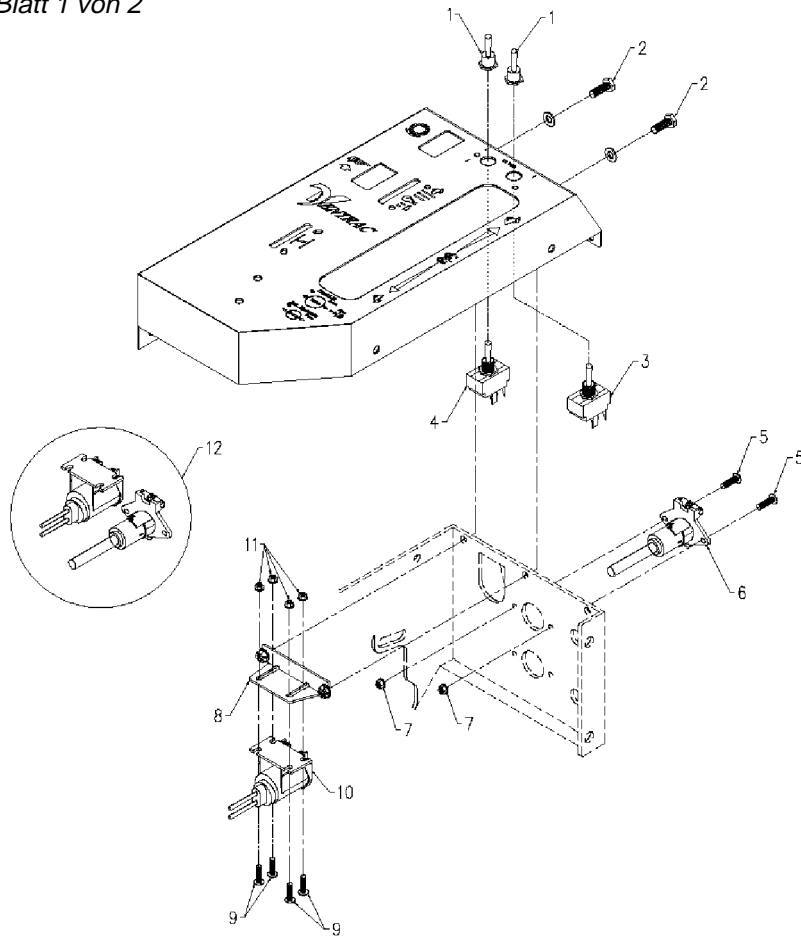
Blatt 2 von 2

<b>Pos.</b>	<b>Teile-Nr.</b>	<b>Stück</b>	<b>Bezeichnung</b>	<b>Abmessung</b>	<b>Norm</b>	<b>Bemerkung</b>
10	492 098	1	Zugfeder			
26	799 44	1	Aufkleber			
27	492 099	1	Zugfeder	3/8" x 4"		

3083 12 Volt Kit

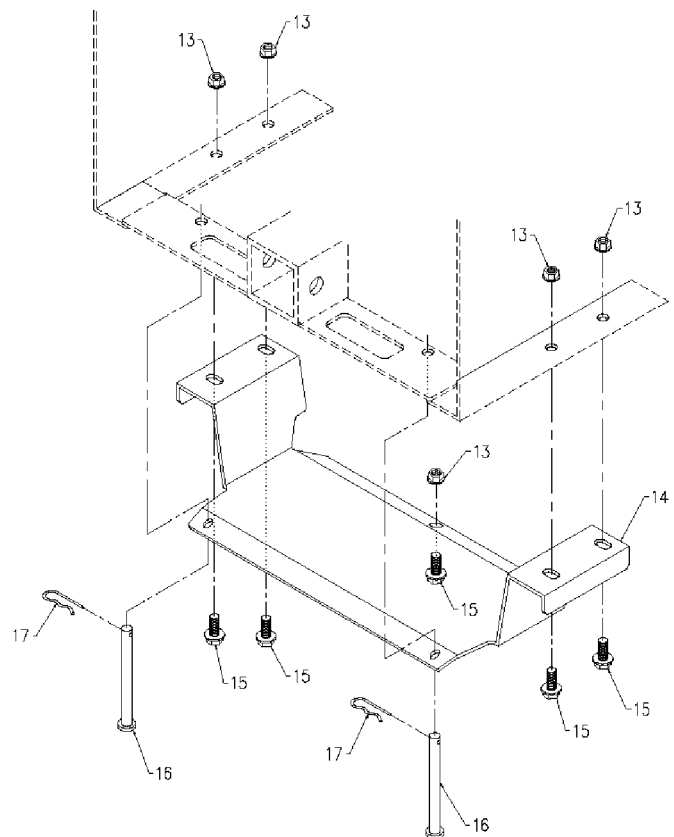
6679 021

Blatt 1 von 2



LE 12V SWITCH  
KIT # 70.3016

LE REAR WEIGHT BRACKET  
KIT # 70.3017



**3083    12 Volt Kit****6679 021**

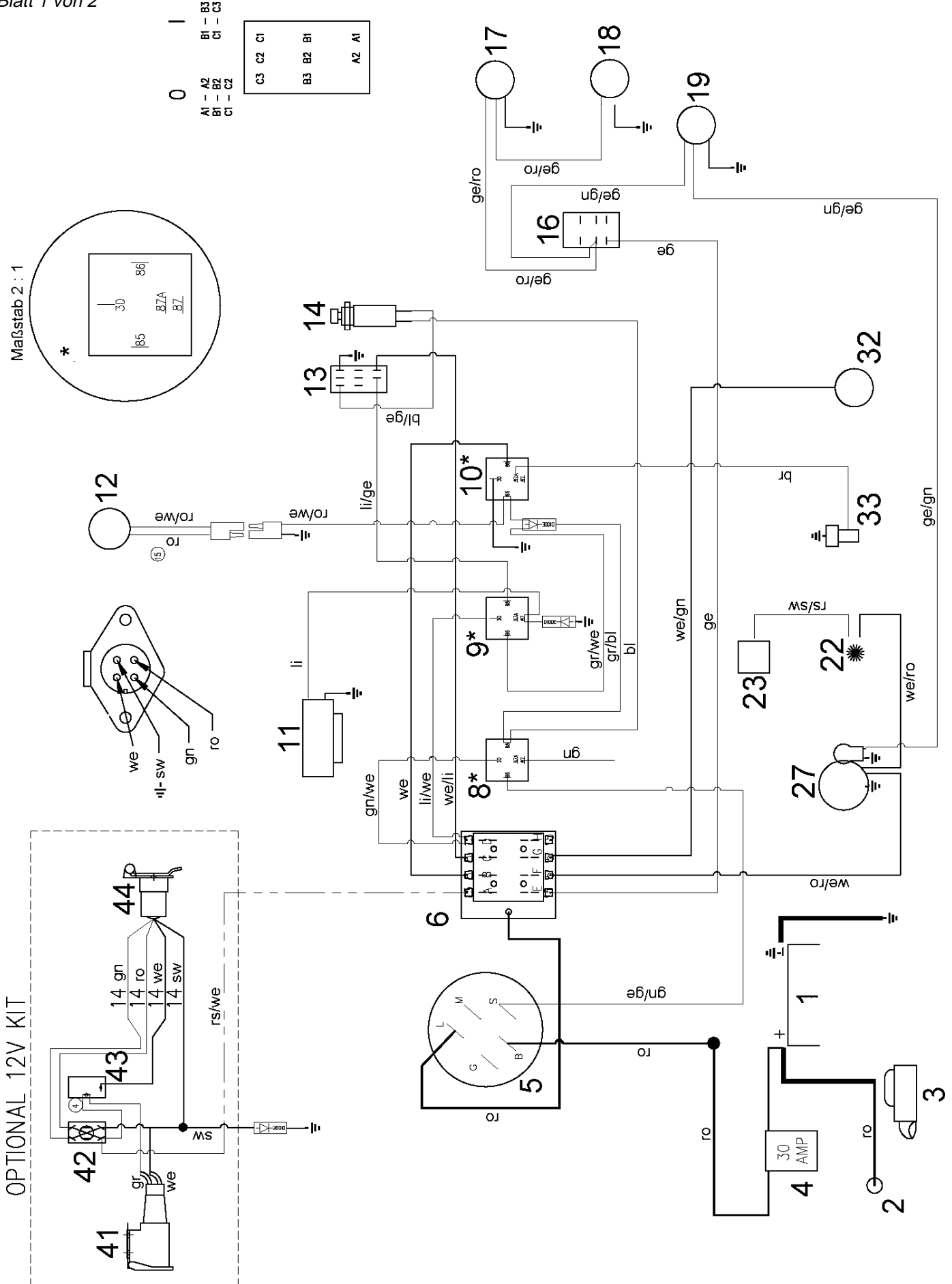
Blatt 2 von 2

Pos.	Teile-Nr.	Stück	Bezeichnung	Abmessung	Norm	Bemerkung
1	492 049	2	Schutzkappe, Schalter			
3	492 050	1	Schalter	10		
4	492 051	1	Schalter	101		
6	492 052	1	Steckdose	4-pol		

3094 Elektroplan, B&S Vanguard

6600 111

Blatt 1 von 2



**3094    Elektroplan, B&S Vanguard****6600 111**

Blatt 2 von 2

Pos.	Teile-Nr.	Stück	Bezeichnung	Abmessung	Norm	Bemerkung
1	492 053	1	Batterie	12 V		
2		1	Generator			
3		1	E-Starter			
4	760 12	1	Flachstecksicherung	30 A		
5	492 044	1	Zündschloss			
6		1	Sicherungskasten			
6 a	760 15	X	Flachstecksicherung	5 A		
6 b	759 28	X	Flachstecksicherung	15 A		
8	492 058	1	Relais, Start			
9	492 058	1	Relais, PTO			
10	492 058	1	Relais, Motor			
11	492 020	1	Elektromagnetkupplung/-Bremse			
12	492 045	1	Schalter, Sitz			
13	492 047	1	Schalter, PTO			
14	492 048	1	Schalter, NEUTRAL			
17	492 039	1	Rückleuchte rechts	12 V		
18	492 039	1	Rückleuchte links	12 V		
19	492 038	1	Arbeitsscheinwerfer	12 V 55 W		
19 a	768 94	1	Glühlampe	H3, 12 V 55 W		
22	492 043	1	Anzeigeleuchte, Öldruck, rot			
23		1	Geber, Öldruck			
27	492 056	1	Voltmeter			
32		1	Schalter, Vergaser Kraftstoffstopp			
33		1	Schalter, Motorstopp			
41		1	Steckdose			
42	492 051	1	Schalter, I-0-I			
43	492 050	1	Schalter, I-0			
44	492 052	1	Steckdose	4-pol		



## 3095      Elektroplan, B&amp;S Diesel

6600 521

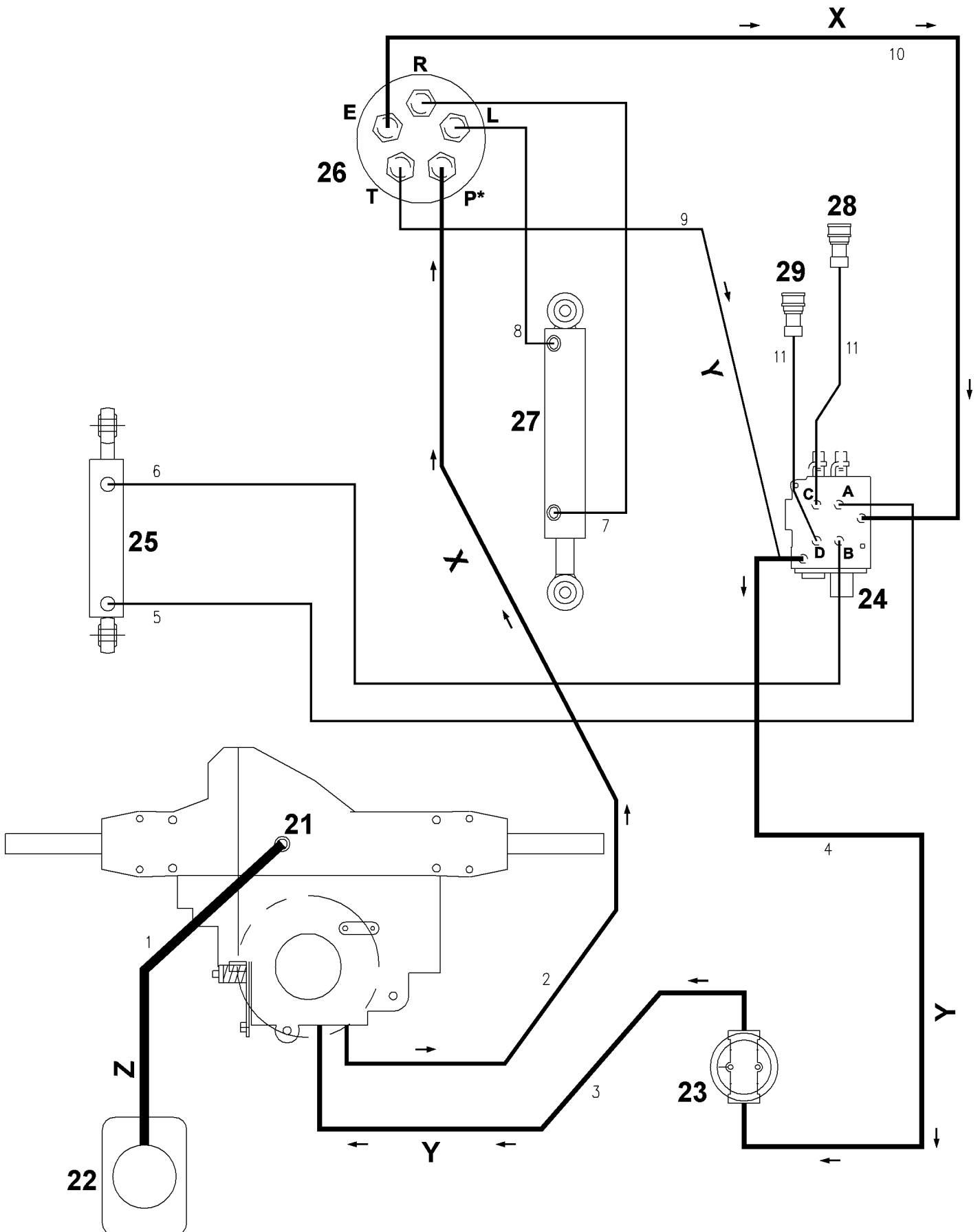
Blatt 2 von 2

Pos.	Teile-Nr.	Stück	Bezeichnung	Abmessung	Norm	Bemerkung
1	492 053	1	Batterie	12 V		
2	492 126	1	Generator			
3		1	E-Starter			
4	760 13	1	Flachstecksicherung	40 A		
5	492 044	1	Zündschloss			
6		1	Sicherungskasten			
6 a	760 15	X	Flachstecksicherung	25 A		
6 b	759 28	X	Flachstecksicherung	15 A		
7	492 058	1	Relais, Vorglühen			
8	492 058	1	Relais, Start			
9	492 058	1	Relais, PTO			
10	492 058	1	Relais, Motor			
11	492 020	1	Elektromagnetkupplung/-Bremse			
12	492 045	1	Schalter, Sitz			
13	492 047	1	Schalter, PTO			
14	492 048	1	Schalter, NEUTRAL			
15	492 059	1	Glühzeitschalter			
17	492 039	1	Rückleuchte rechts	12 V		
18	492 039	1	Rückleuchte links	12 V		
19	492 038	1	Arbeitsscheinwerfer	12 V 55 W		
19 a	768 94	1	Glühlampe	H3, 12 V 55 W		
20			Generator			
21			Einspritzpumpe			
22	492 043	1	Anzeigeleuchte, Öldruck, rot			
23		1	Geber, Öldruck			
24	492 041	1	Anzeigeleuchte, Vorglühen, blau			
25	492 042	1	Anzeigeleuchte, Kraftstoff/Wasser, orange			
26		1	Geber, Kraftstoff/Wasser			
27	492 056	1	Voltmeter			
28	492 055	1	Anzeige, Wassertemp.			
29	492 121	1	Geber, Wassertemp.			
30	492 054	1	Warnsummer			
31	492 122	1	Geber, Motortemp./Warnsummer			
41		1	Steckdose			
42	492 051	1	Schalter, I-0-I			
43	492 050	1	Schalter, I-0			
44	492 052	1	Steckdose	4-pol		

3096    Hydraulikplan

6600 111, 6600 521

Blatt 1 von 2



**3096    Hydraulikplan****6600 111, 6600 521**

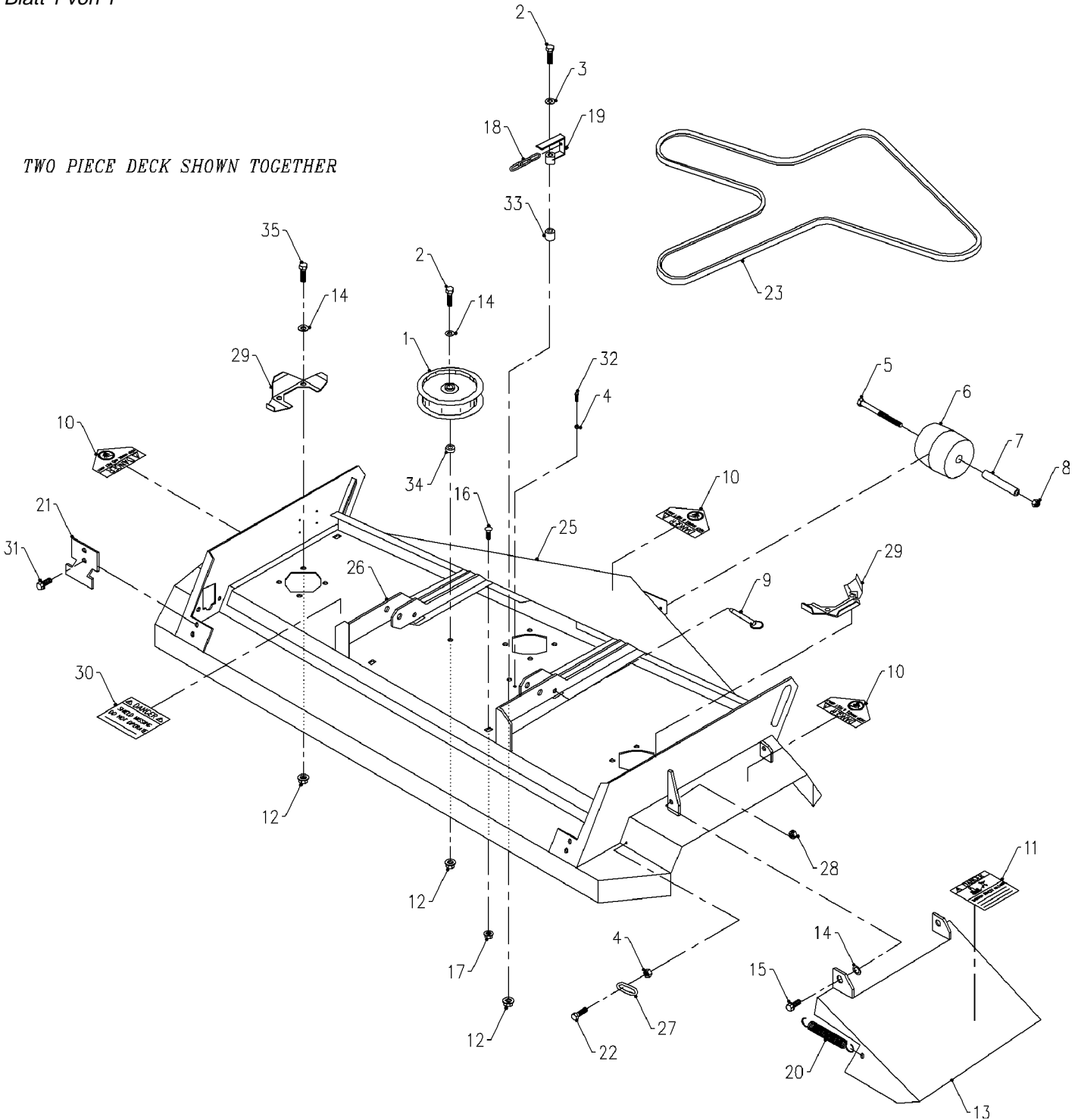
Blatt 2 von 2

Pos.	Teile-Nr.	Stück	Bezeichnung	Abmessung	Norm	Bemerkung
1	492 065	1	Hydraulikschlauch, Ausgleichbeh.			
2	492 066	1	Hydraulikschlauch	ASM C 3/8 x 61"		
3	492 067	1	Hydraulikschlauch	ASM C 3/8 x 29"		
4	492 068	1	Hydraulikschlauch	ASM C 3/8 x 15"		
5	492 069	1	Hydraulikschlauch	ASM C 1/4 x 27"		
6	492 070	1	Hydraulikschlauch	ASM C 1/4 x 23"		
7	492 071	1	Hydraulikschlauch	ASM C 1/4 x 41"		
8	492 072	1	Hydraulikschlauch	ASM C 1/4 x 31"		
9	492 073	1	Hydraulikschlauch	ASM C 1/4 x 46"		
10	492 074	1	Hydraulikschlauch	ASM C 3/8 x 50"		
11	492 075	1	Hydraulikschlauch	ASM C 1/4 x 13"		
21	492 001	1	Hydroachse vorn			
22	492 064	1	Ausgleichbehälter			
23	492 017	1	Hydraulikfilter			
24		1	Steuergerät			
25	492 062	1	Hubzylinder			
26	492 063	1	Hydrolenkeinheit			
27	492 061	1	Lenkzylinder			
28	492 060	1	Hydrosteckdose oben			
29	492 060	1	Hydrosteckdose unten			

3115 Seitenauswurfmäherwerk 112 cm, Mähdeck

LM440 6656 011

Blatt 1 von 1

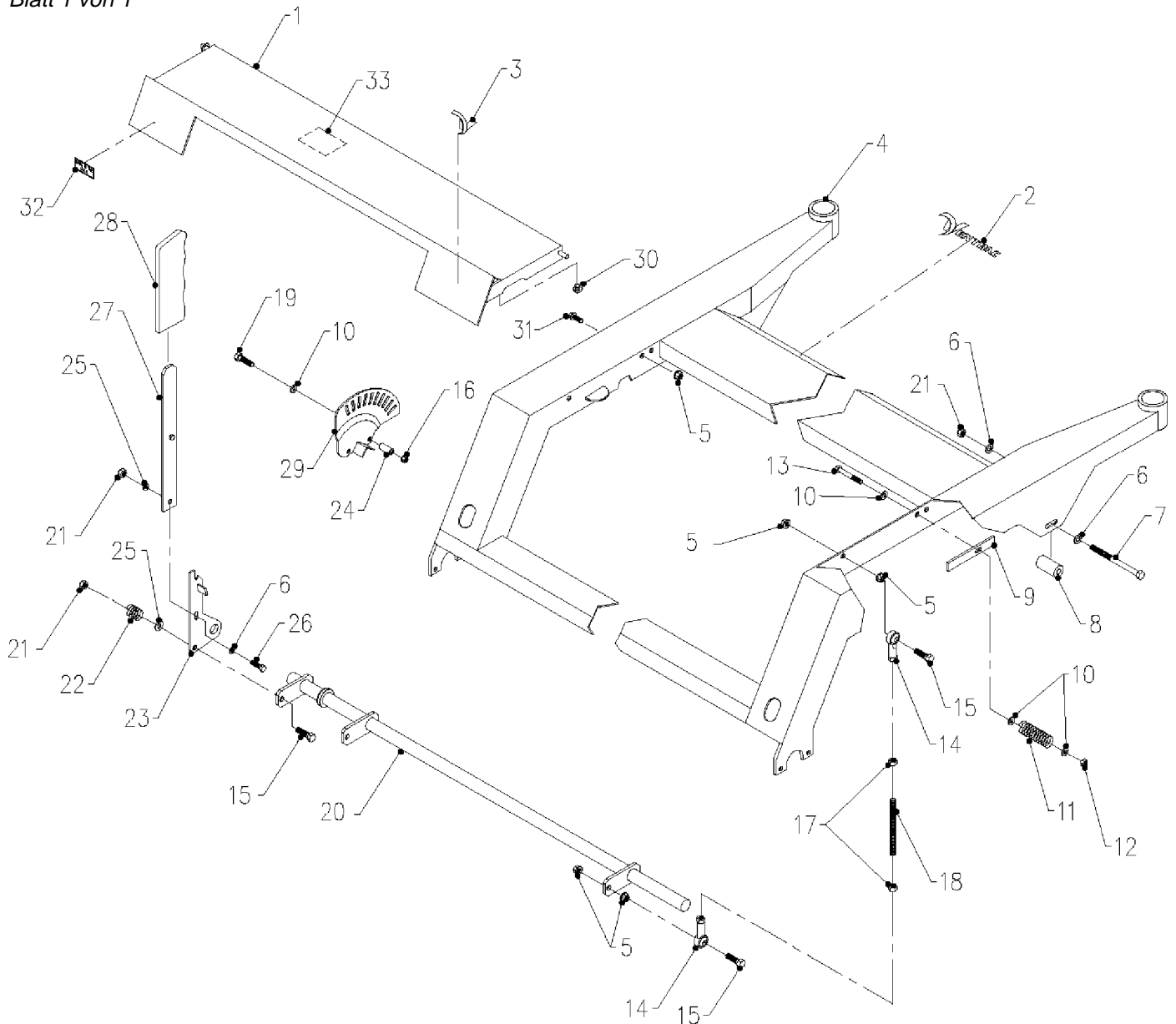


Pos.	Teile-Nr.	Stück	Bezeichnung	Abmessung	Norm	Bemerkung
1	492002	1	Umlenkrolle	4"		
5	492284	1	Sechskantschraube	5/16 x 4-1/2 USS		
6	492173	1	Rolle			
7	492286	1	Distanzrohr			
8	492285	1	Sicherungsmutter	5/16 USS		
10	492132	3	Schild			Keep Hands ...
11	492137	1	Schild			Thrown Objects ...
20	492097	1	Zugfeder	3/4x2-7/8"		
23	492009	1	Keilriemen	A115		
33	492251	1	Lagerbuchse			

**3116 Seitenauswurfmäherwerk 112 cm, Rahmen**

**LM440 6656 011**

Blatt 1 von 1

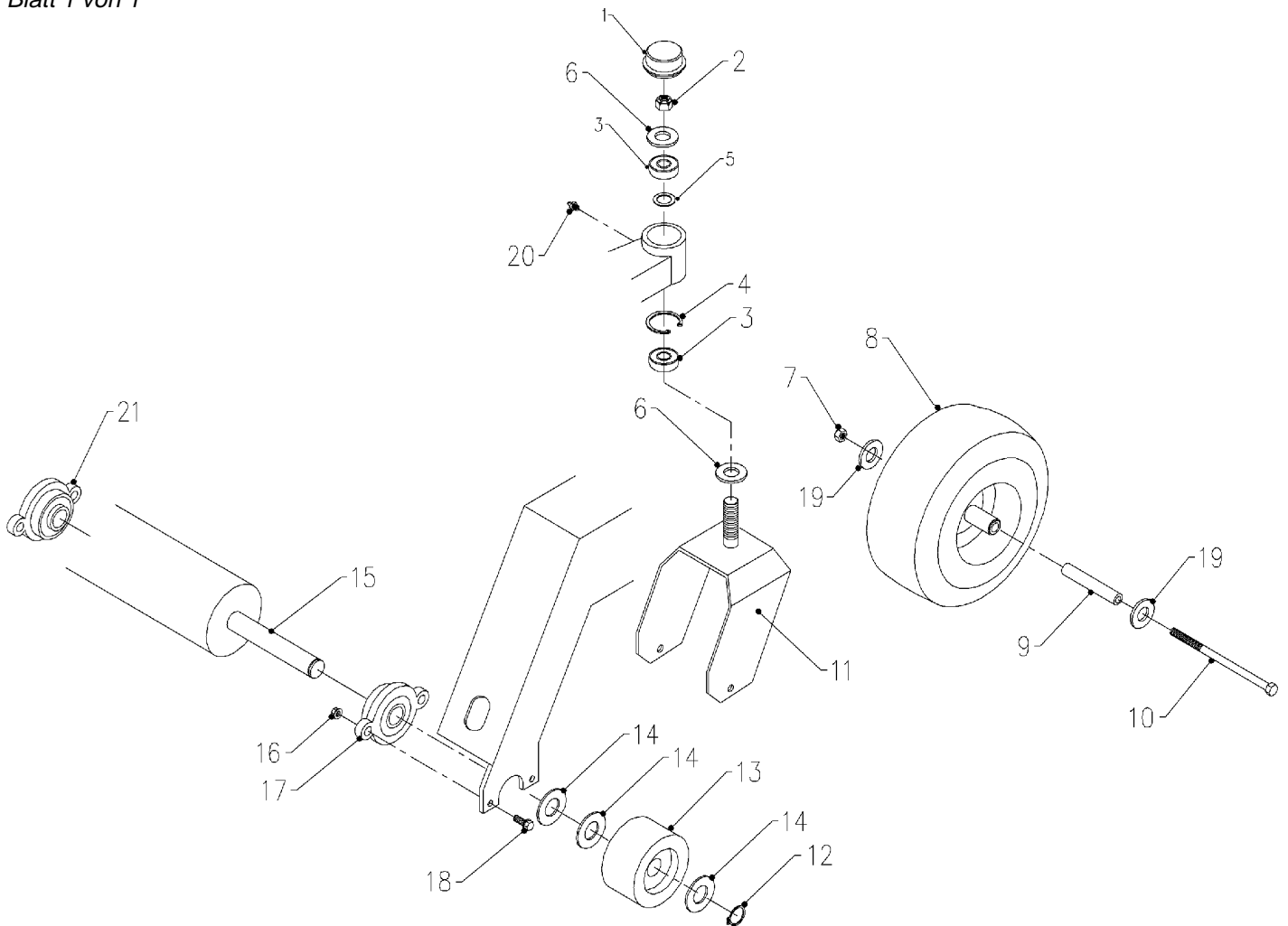


Pos.	Teile-Nr.	Stück	Bezeichnung	Abmessung	Norm	Bemerkung
11	492174	1	Druckfeder	1/2x2-3/4"		
14	492249	2	Gelenkstück	3/8"		
22	492250	1	Druckfeder	9/16x5/8"		
28	492248	1	Handgiff			

3117    Seitenauswurfmäherwerk 112 cm, Stützräder

LM440 6656 011

Blatt 1 von 1

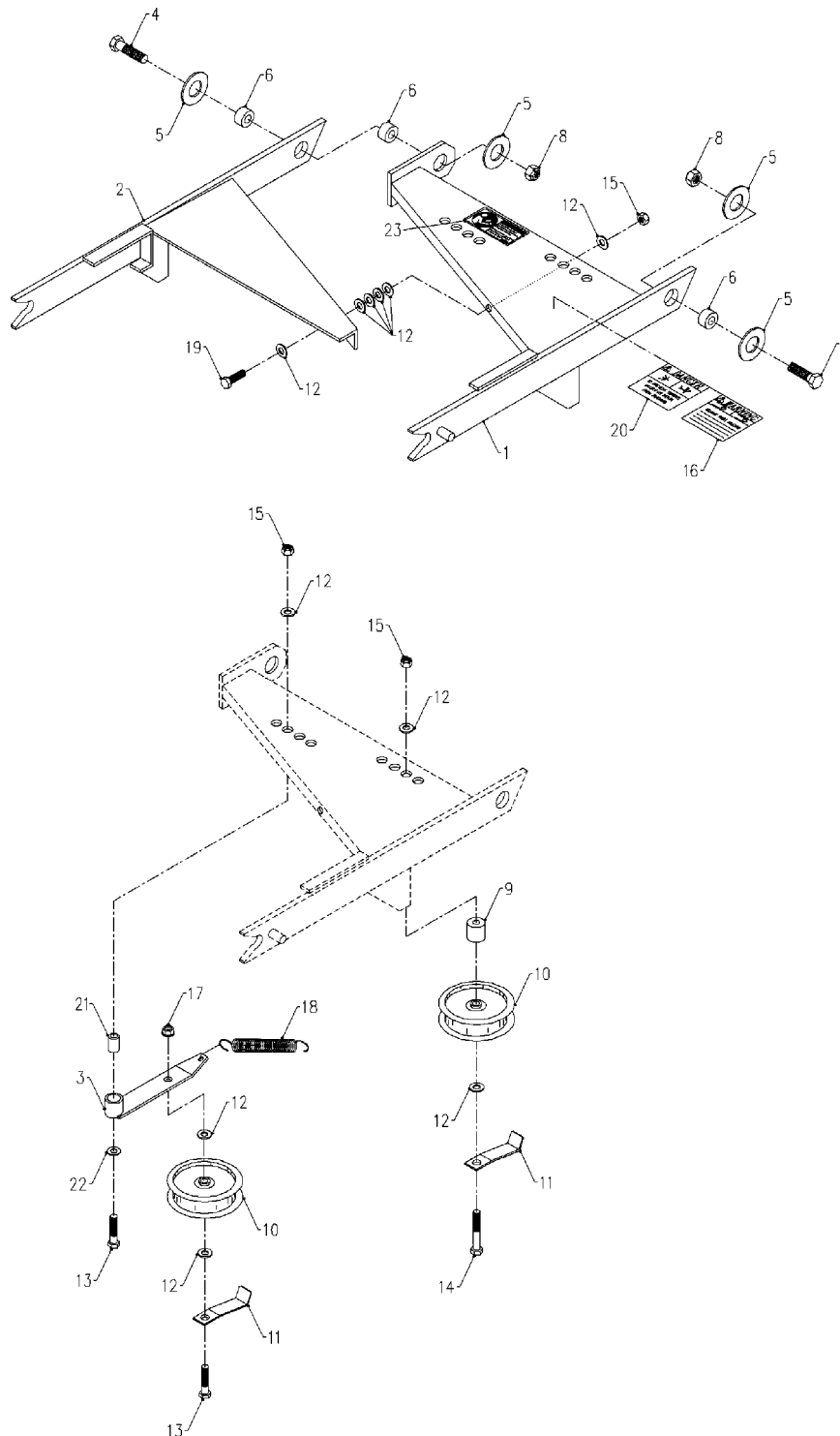


Pos.	Teile-Nr.	Stück	Bezeichnung	Abmessung	Norm	Bemerkung
1	492197	2	Verschlusskappe			
3	492169	2	Kugellager	3/4 x 1.78"		
4	492170	2	Seegerring	0.068 x 1-3/4"		
8	492167	2	Lauftrad	9x3.50-4		
13	492179	2	Rolle			
14	492168	1	Rolle			
17	492171	1	Flanschlager	1", FB16016		
20	492172	1	Flanschlager	1", FB16016-7		

**3118 Seitenauswurfmäherwerk 112 cm, Hubrahmen**

**LM440 6656 011**

Blatt 1 von 1



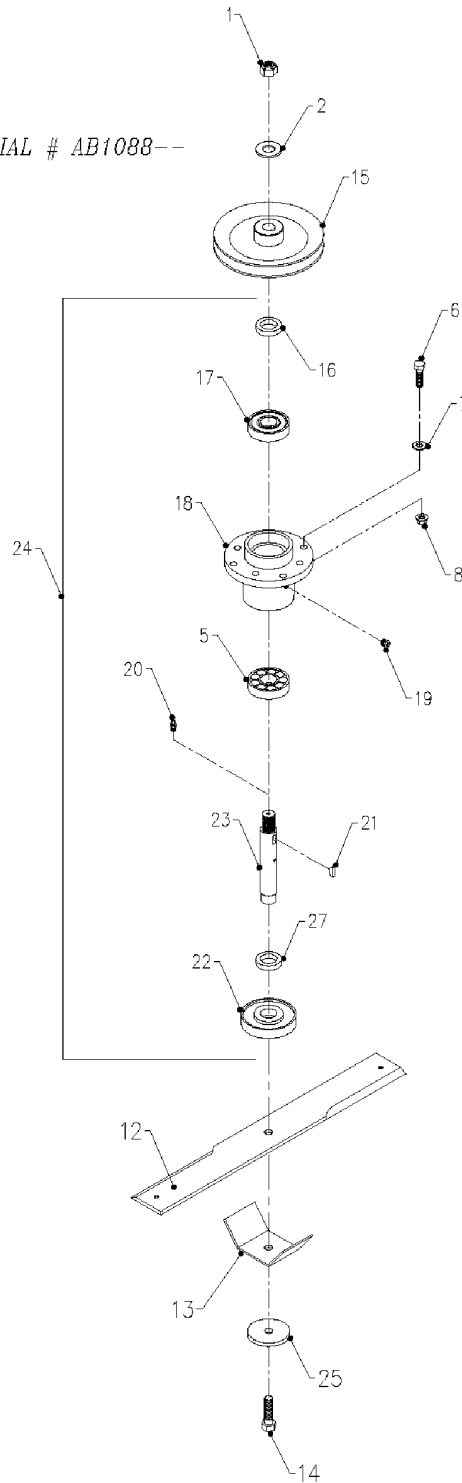
Pos.	Teile-Nr.	Stück	Bezeichnung	Abmessung	Norm	Bemerkung
10	492002	2	Spannrolle	4"		
16	492141	1	Schild	Moving Part ...		
18	492022	1	Zugfeder	1 x 6-1/2		
20	492139	1	Schild	Picking ...		
21	492251	1	Lagerbuchse			

**3119 Seitenauswurfmähwerk 112 cm, Messerwelle**

**LM440 6656 011**

Blatt 1 von 1

SERIAL # AB1088--

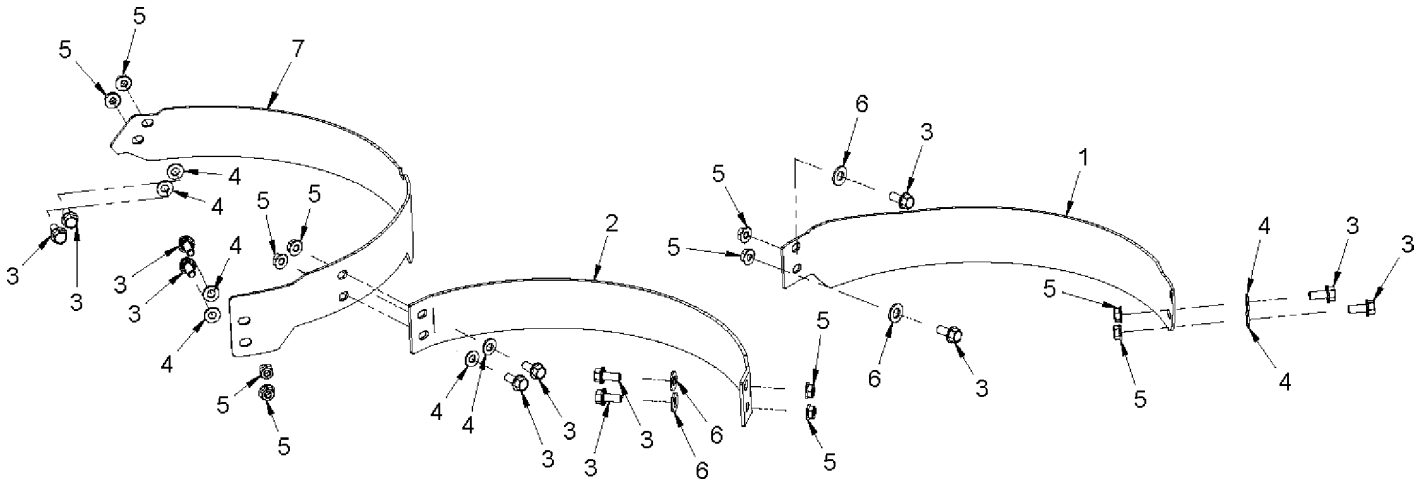


Pos.	Teile-Nr.	Stück	Bezeichnung	Abmessung	Norm	Bemerkung
5	492175	3	Kugellager			
12	492036	3	Messer			
13	492147	3	Spindelschutzbügel			
14	492114	3	Messerschraube	1/2-20UNF x 1-1/4"		
15	492176	3	Keilriemenscheibe			
17	492021	3	Kugellager			
25	492146	3	Messerscheibe			

3120      Mulchkit für LM440

6649 011

Blatt 1 von 1



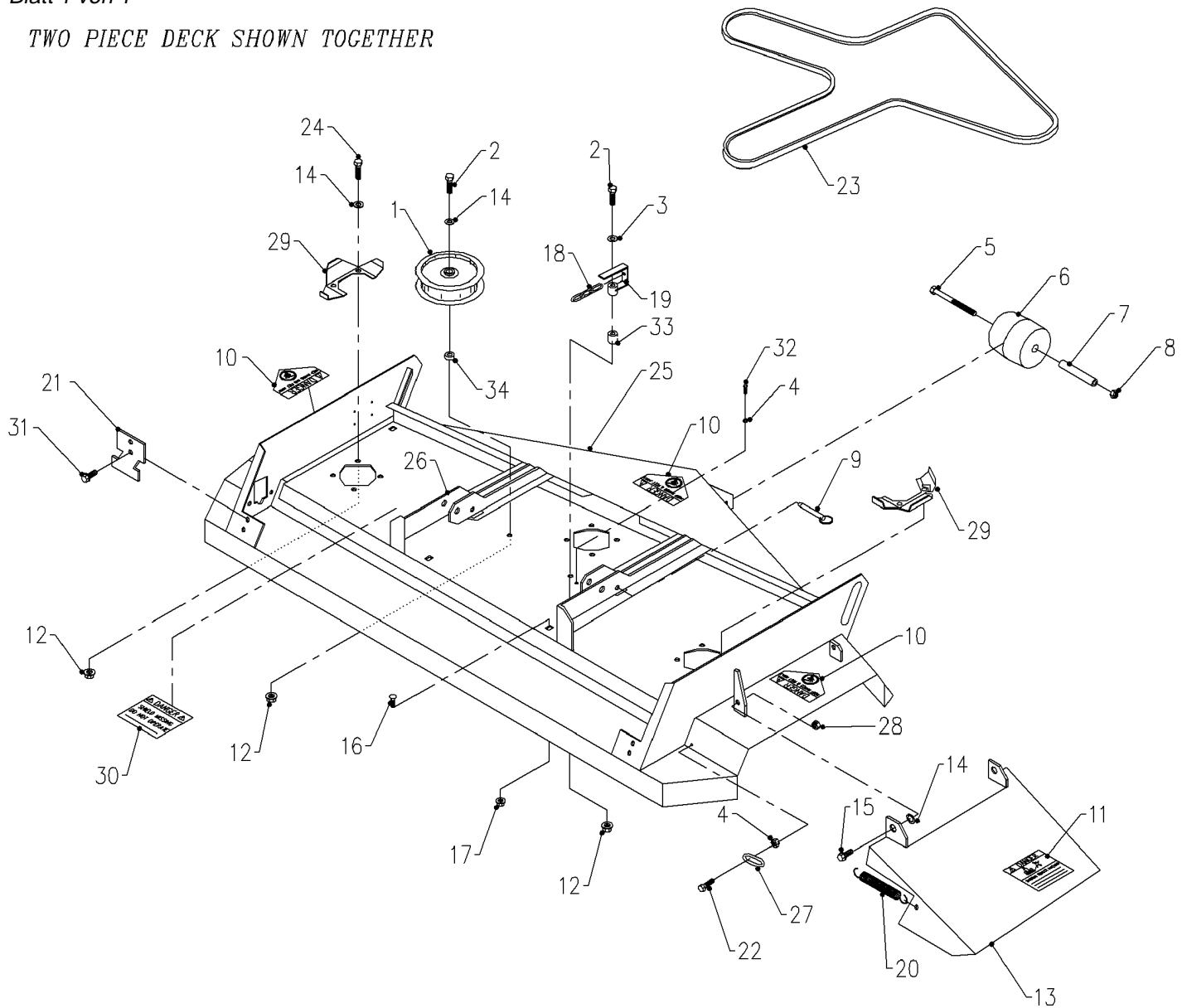
Pos.	Teile-Nr.	Stück	Bezeichnung	Abmessung	Norm	Bemerkung
X						

3121 Seitenauswurfmäherwerk 132 cm, Mähdeck

LM520 6656 111

Blatt 1 von 1

TWO PIECE DECK SHOWN TOGETHER

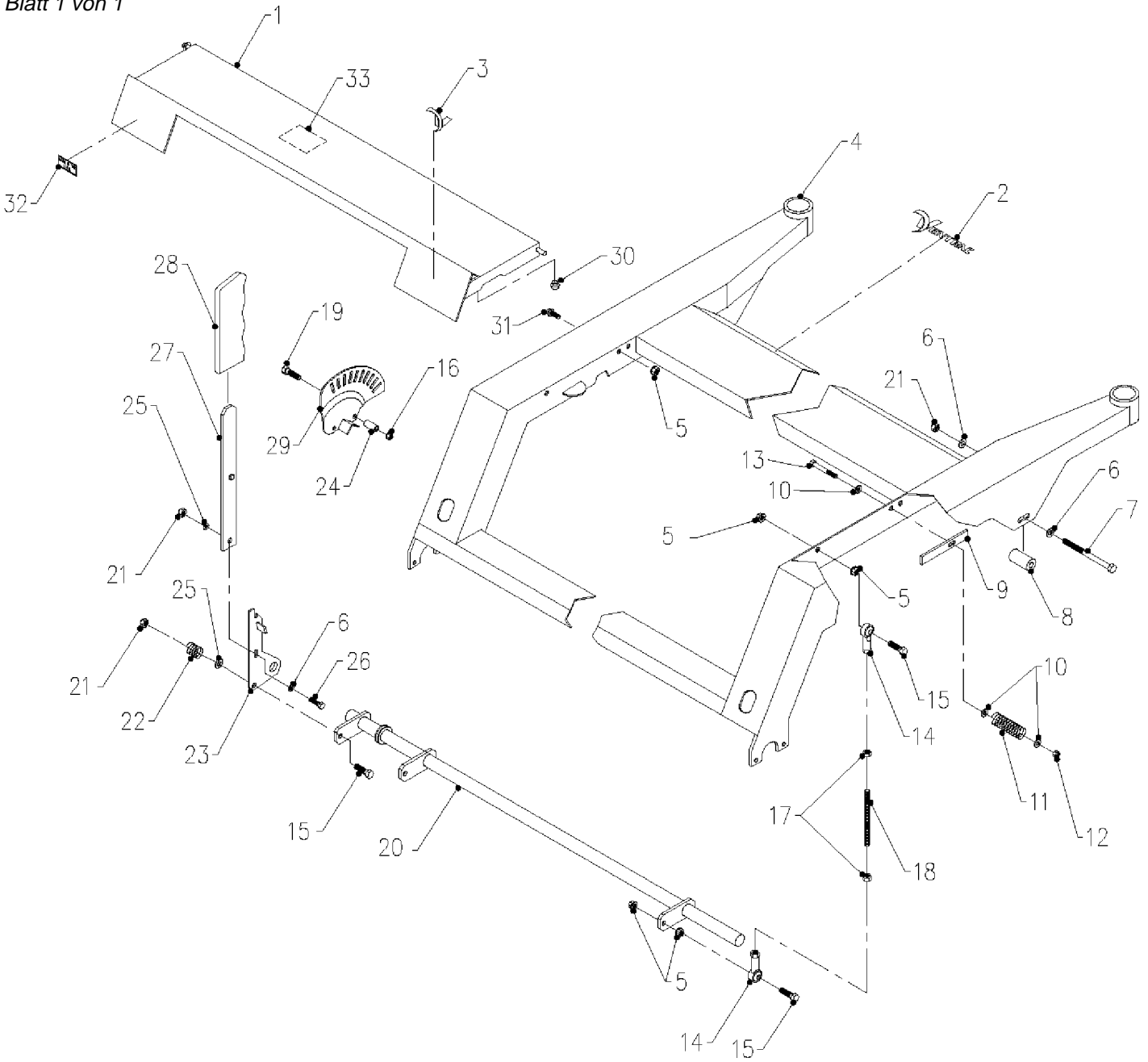


Pos.	Teile-Nr.	Stück	Bezeichnung	Abmessung	Norm	Bemerkung
1	492002	1	Umlenkrolle	4"		
5	492284	1	Sechskantschraube	5/16-18 x 4-1/2		
6	492173	1	Rolle			
7	492286	1	Distanzrohr			
8	492285	1	Sicherungsmutter	5/16-18		
10	492132	3	Schild			Keep Hands ...
11	492137	1	Schild			Thrown Objects ...
20	492093	1	Zugfeder	3/4 x 2-7/8		
23	492010	1	Keilriemen	A128		
33	492251	1	Lagerbuchse			

3122    Seitenauswurfmähwerk 132 cm, Rahmen

LM520 6656 111

Blatt 1 von 1

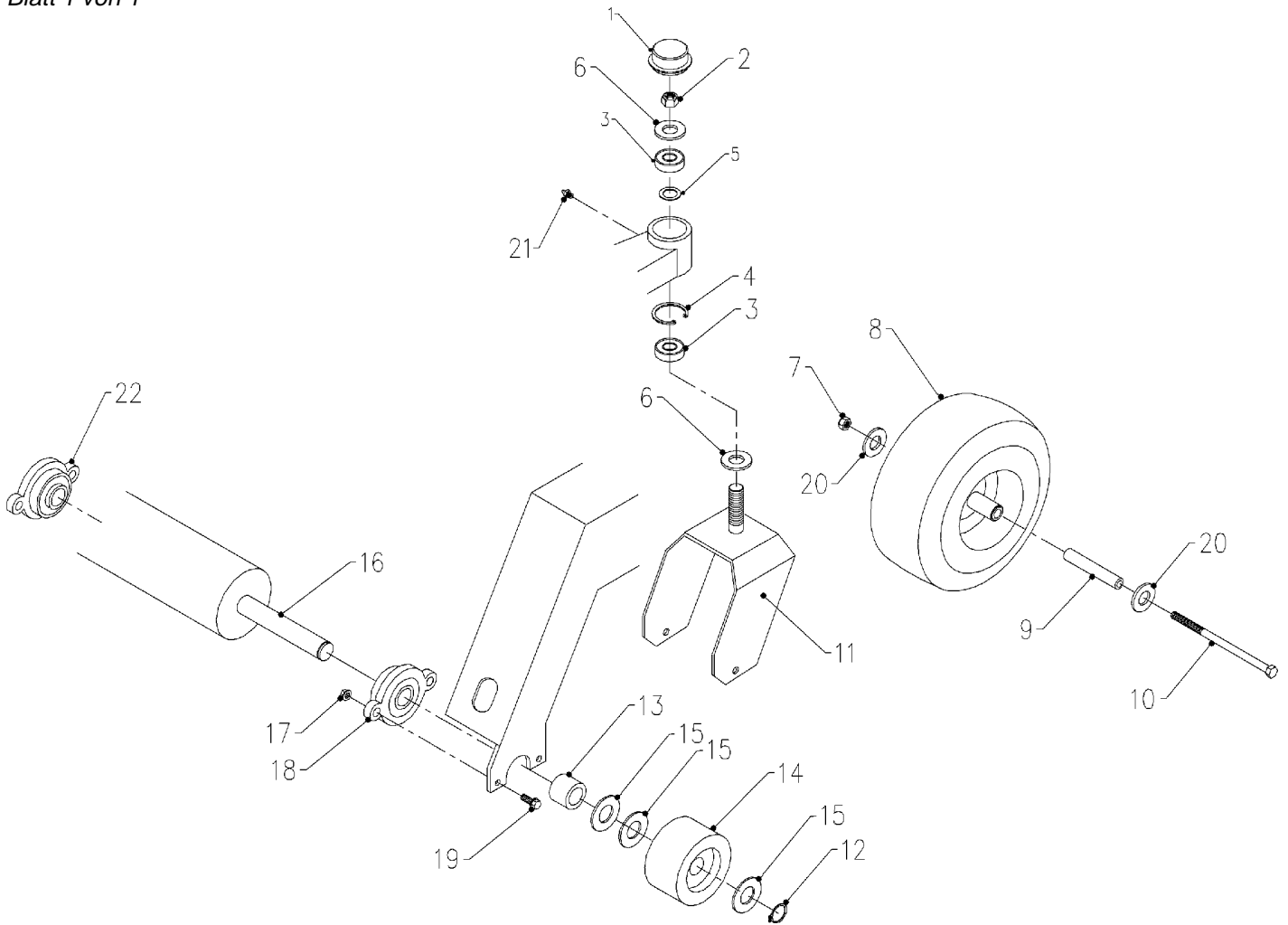


Pos.	Teile-Nr.	Stück	Bezeichnung	Abmessung	Norm	Bemerkung
11	492174	1	Druckfeder	1/2x2-3/4"		
14	492249	2	Gelenkstück	3/8"		
22	492250	1	Druckfeder	9/16x5/8"		
28	492248	1	Handgriff			

**3123 Seitenauswurfmähwerk 132 cm, Stützräder**

**LM520 6656 111**

Blatt 1 von 1

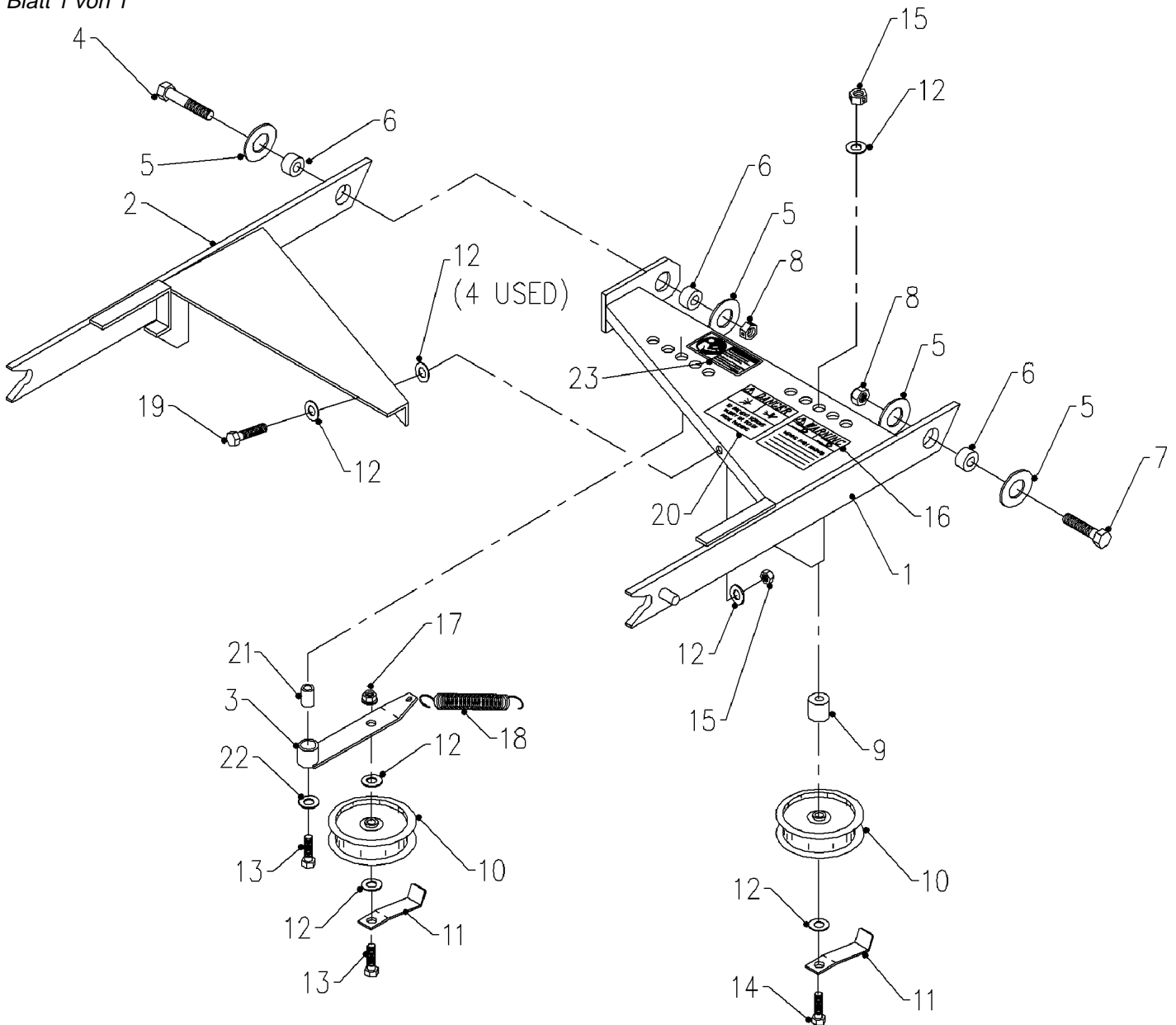


Pos.	Teile-Nr.	Stück	Bezeichnung	Abmessung	Norm	Bemerkung
1	492197	2	Verschlusskappe			
3	492169	2	Kugellager	3/4 x 1.78"		
4	492170	2	Seegerring	0.068 x 1-3/4"		
8	492167	2	Laufgrad	9x3.50-4		
13	492179	2	Rolle			
16	492177	1	Rolle			
18	492171	1	Flanschlager	1", FB16016		
22	492172	1	Flanschlager	1", FB16016-7		

**3124 Seitenauswurfmähwerk 132 cm, Hubrahmen**

**LM520 6656 111**

Blatt 1 von 1



Pos.	Teile-Nr.	Stück	Bezeichnung	Abmessung	Norm	Bemerkung
10	492002	2	Spannrolle	4"		
16	492141	1	Schild	Moving Part ...		
18	492022	1	Zugfeder	1 x 6-1/2		
20	492139	1	Schild	Picking ...		
21	492251	1	Lagerbuchse			

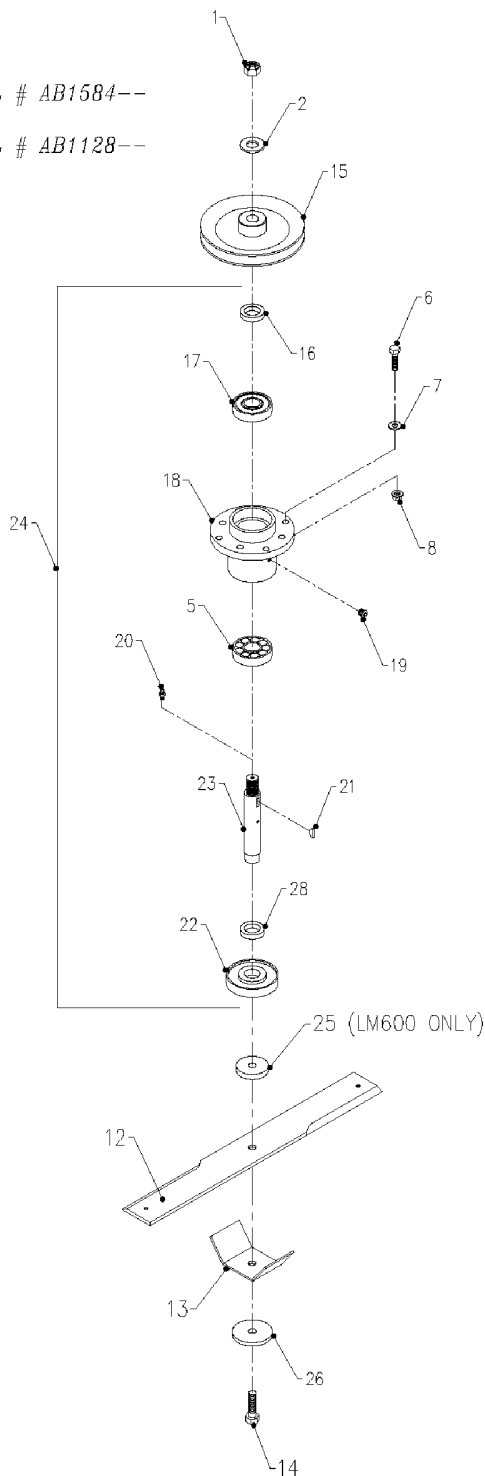
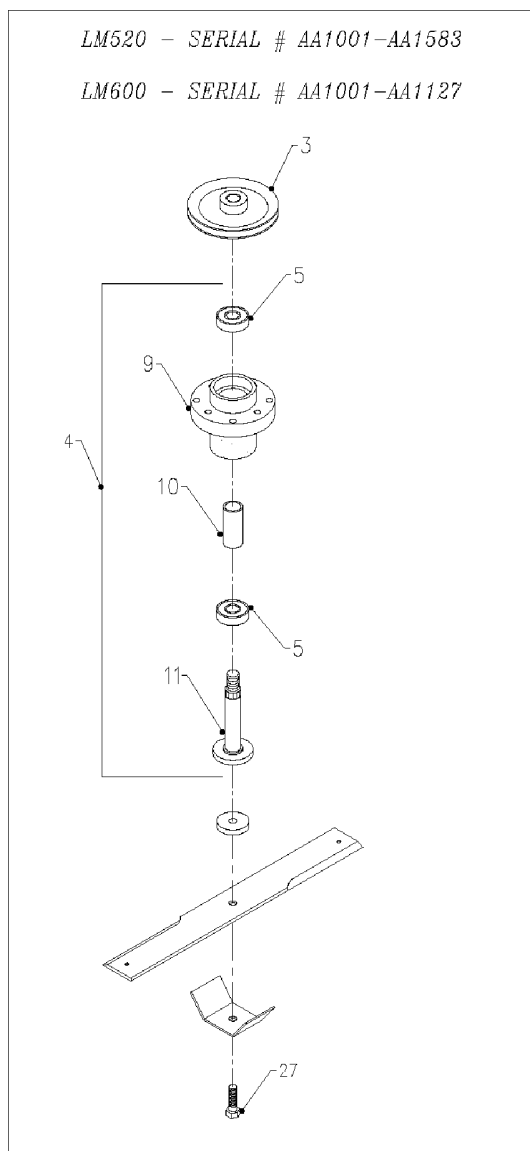
**3125 Seitenauswurfmähwerk 132 cm, Messerwelle**

**LM520 6656 111**

Blatt 1 von 1

LM520 - SERIAL # AB1584--

LM600 - SERIAL # AB1128--

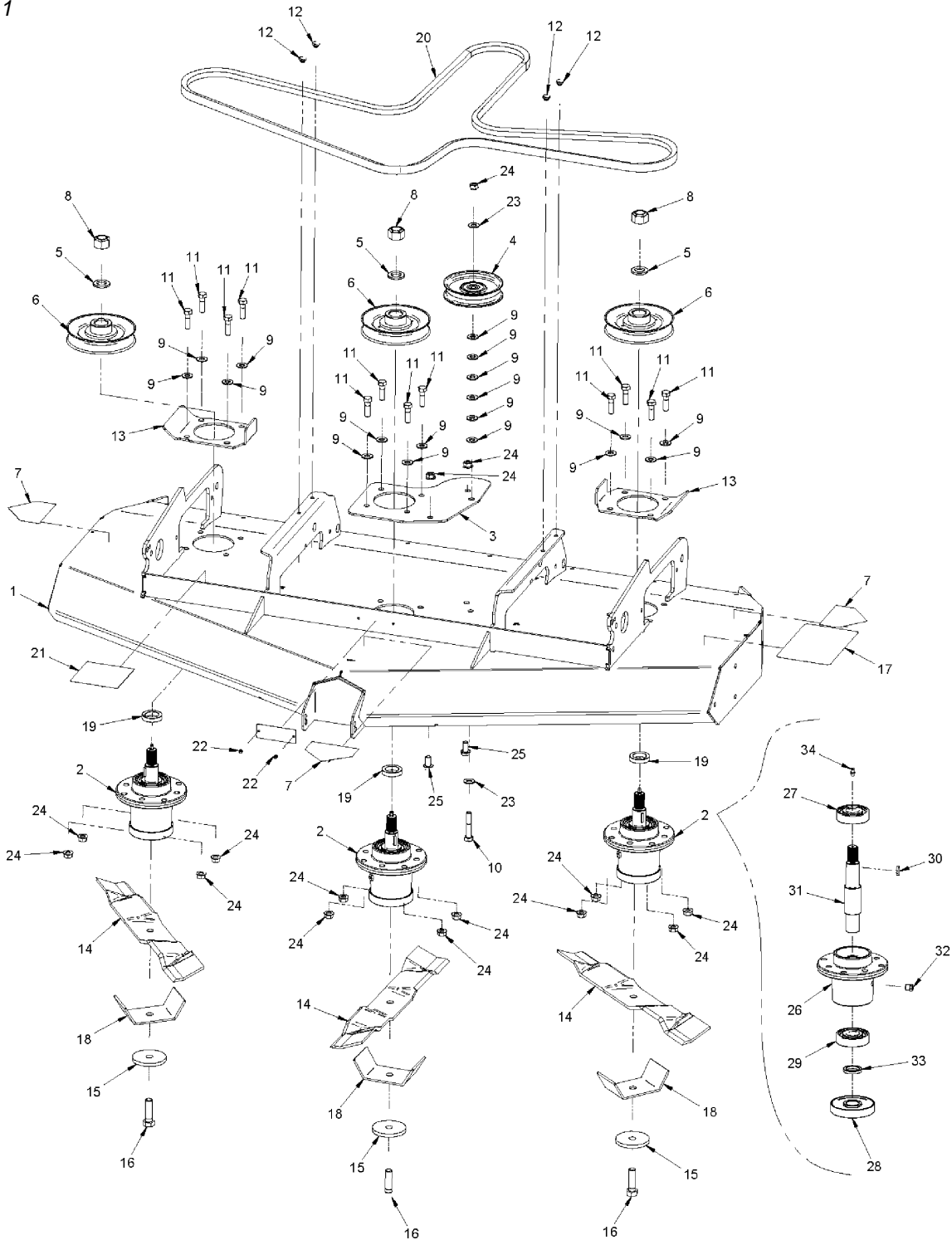


Pos.	Teile-Nr.	Stück	Bezeichnung	Abmessung	Norm	Bemerkung
5	492175	3	Kugellager			
12	492034	3	Messer			
13	492147	3	Spindelschutzbügel			
14	492114	3	Messerschraube	1/2-20UNF x 1-1/4"		
15	492176	3	Keilriemenscheibe			
17	492021	3	Kugellager			
26	492146	3	Messerscheibe			

## 3126 Heckauswurfmähwerk 132 cm, Messerwelle

LK520 6656 121

Blatt 1 von 1

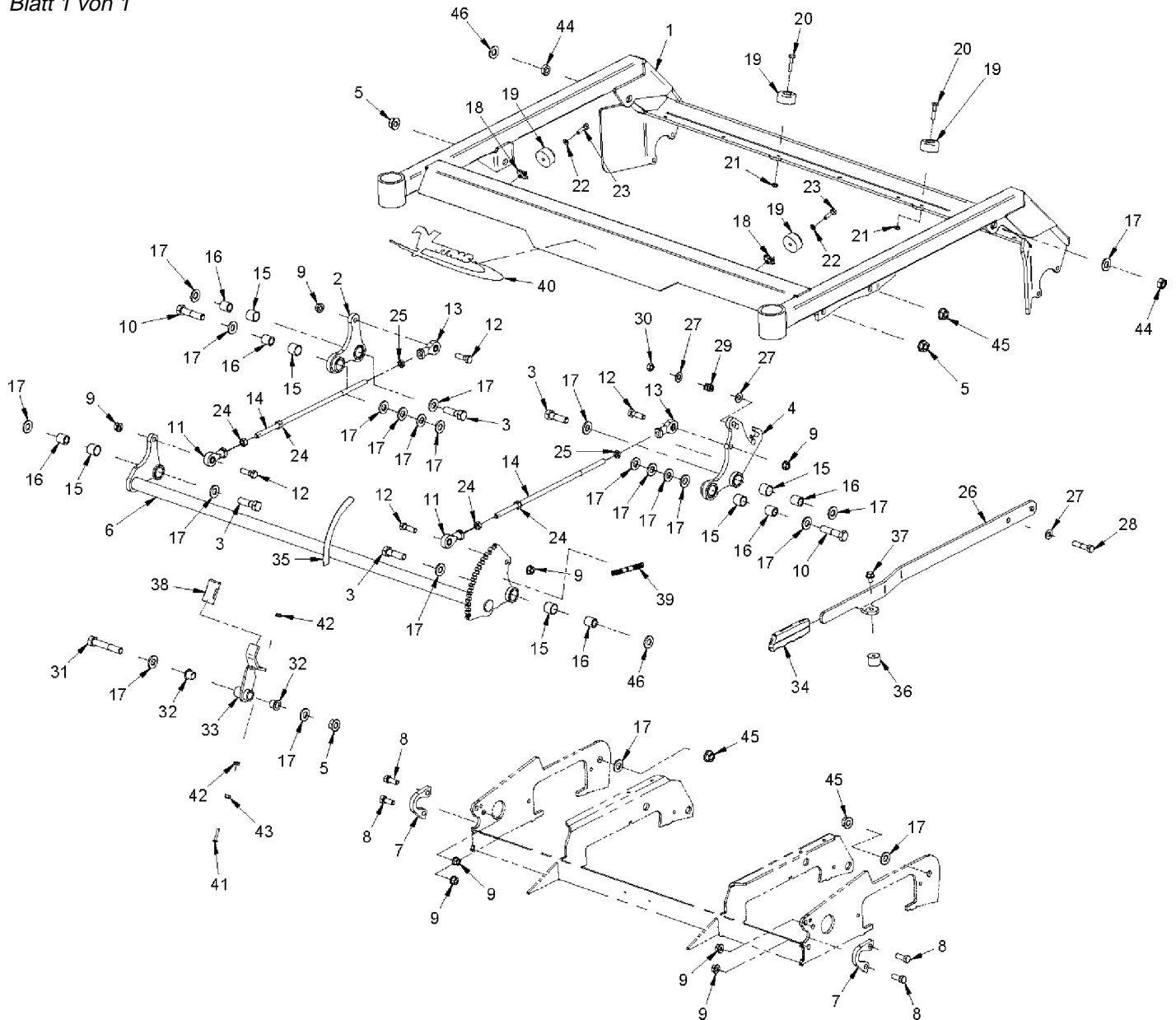


Pos.	Teile-Nr.	Stück	Bezeichnung	Abmessung	Norm	Bemerkung
4	492002	1	Spannrolle	4 x 3/8"		
6	492176	3	Keilriemenscheibe	5-1/8, 25mm		
7	492132	3	Schild	Keep Hands ...		
14	492119	3	Messer			
15	492146	3	Messerscheibe			
16	492114	3	Messerschraube	1/2-20UNF x 1-3/4"		
18	492147	3	Spindelschutzbügel			
20	492118	1	Keilriemen	A128		
21	492141	1	Schild	Missing ...		

3127 Heckauswurfmähwerk 132 cm, Rahmen

LK520 6656 121

Blatt 1 von 1

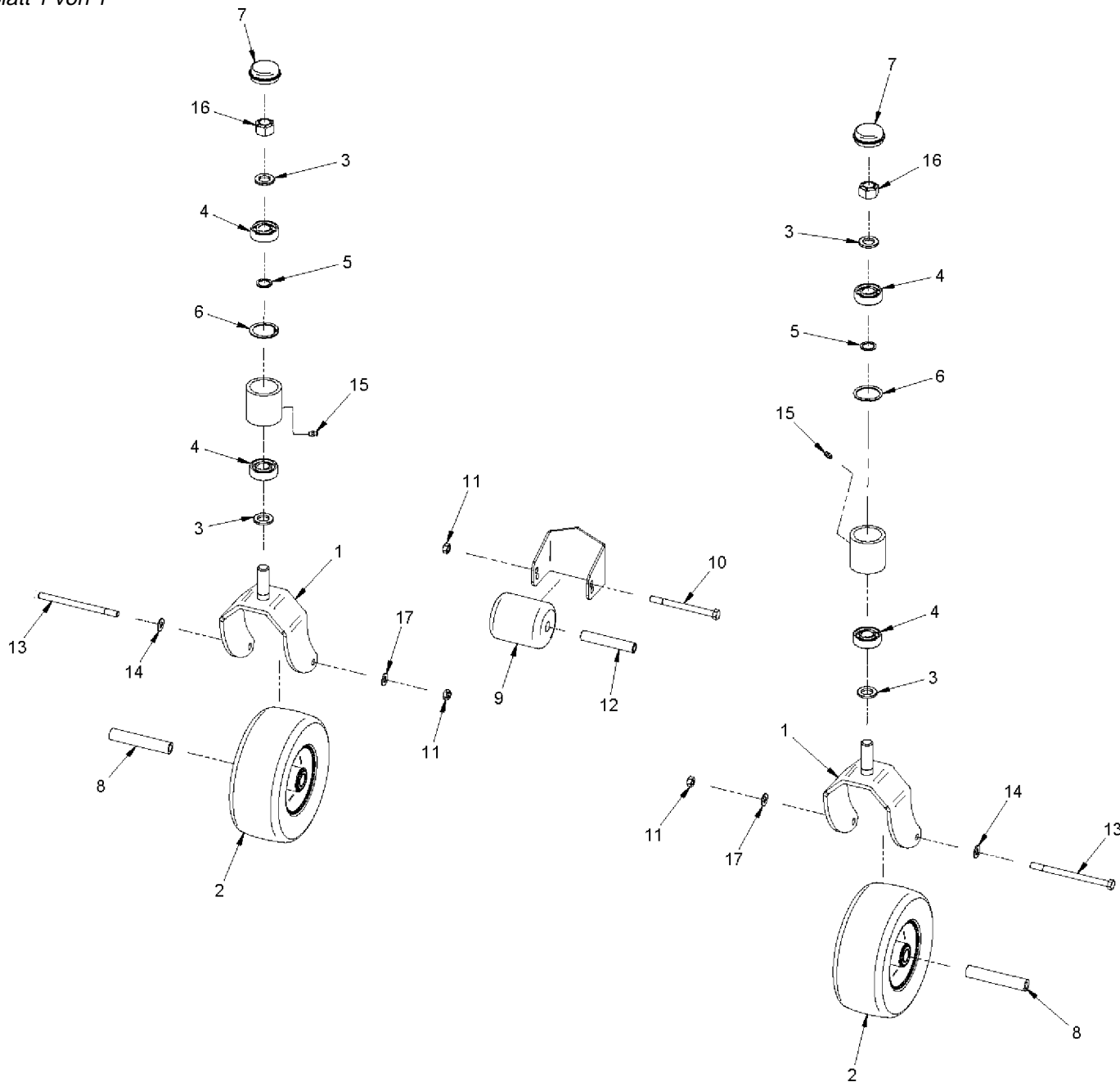


Pos.	Teile-Nr.	Stück	Bezeichnung	Abmessung	Norm	Bemerkung
11	492249	2	Gelenkstück	3/8"		
13	492254	2	Gelenkstück	3/8"LH		Linksgewinde
15	492253	6	Lagerbuchse	3/4x7/8x13.5"		
16	492252	6	Lagerbuchse	0.510x0.750x0.813"		
32	492089	2	Lagerbuchse	1/2x5/8x5/8"		
34	492248	1	Handgriff			

3128 Heckauswurfmähwerk 132 cm, Stützräder

LK520 6656 121

Blatt 1 von 1

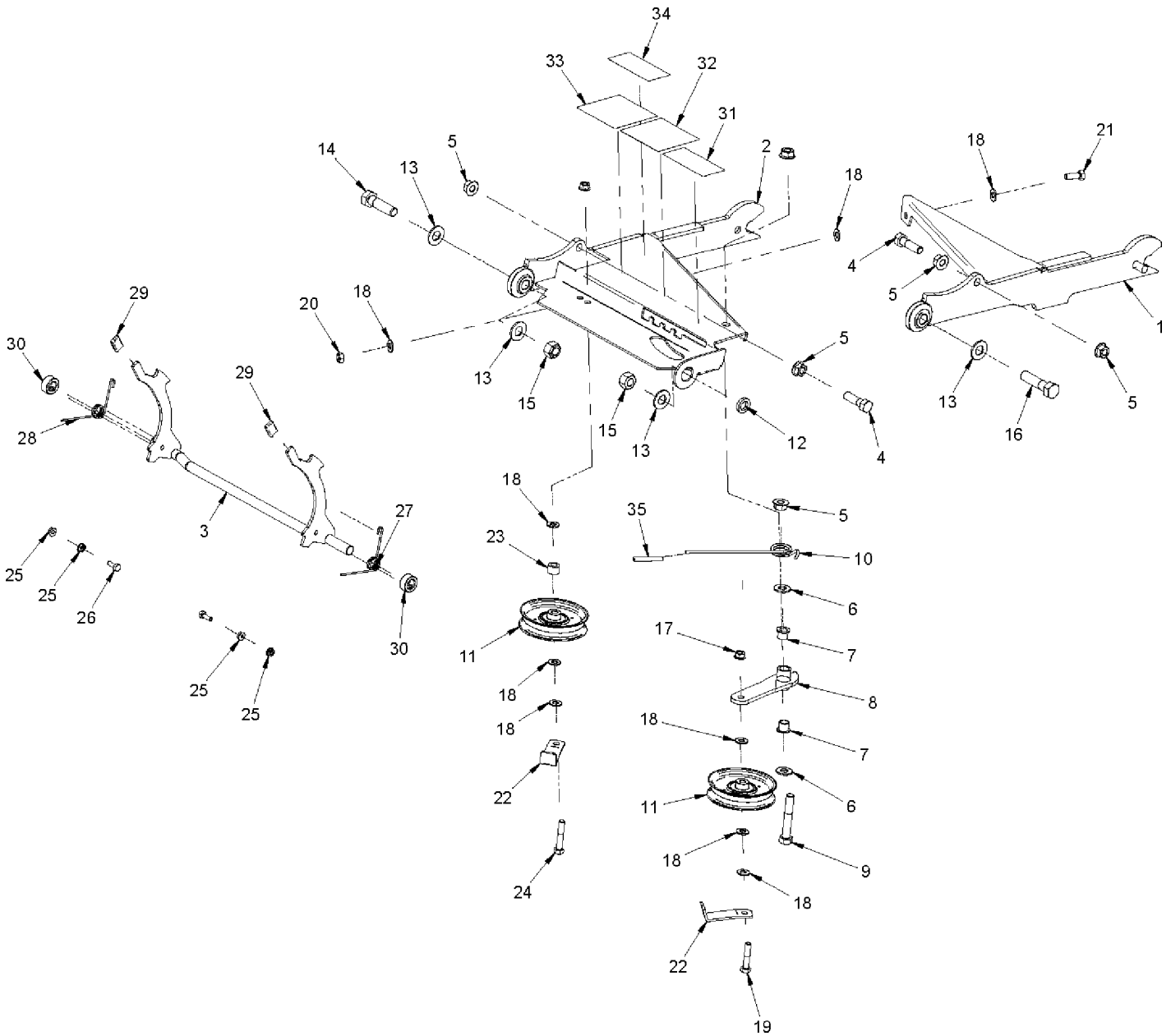


Pos.	Teile-Nr.	Stück	Bezeichnung	Abmessung	Norm	Bemerkung
2	492167	2	Laufrad	9x3.50-.4		
4	492169	2	Kugellager	3/4 x 1.78"		
6	492170	2	Seegering	0.068 x 1.75"		
7	492197	2	Verschlusskappe			
9	492173	1	Rolle	3" x 3-1/2"		
10	492287	1	Sechskantschraube	3/8-16 UNC x 4-1/2		
11	492288	3	Sicherungsmutter	3/8-16 UNCRH		
12	492286	1	Distanzrohr			

3129 Heckauswurfmähwerk 132 cm, Hubrahmen

LK520 6656 121

Blatt 1 von 1

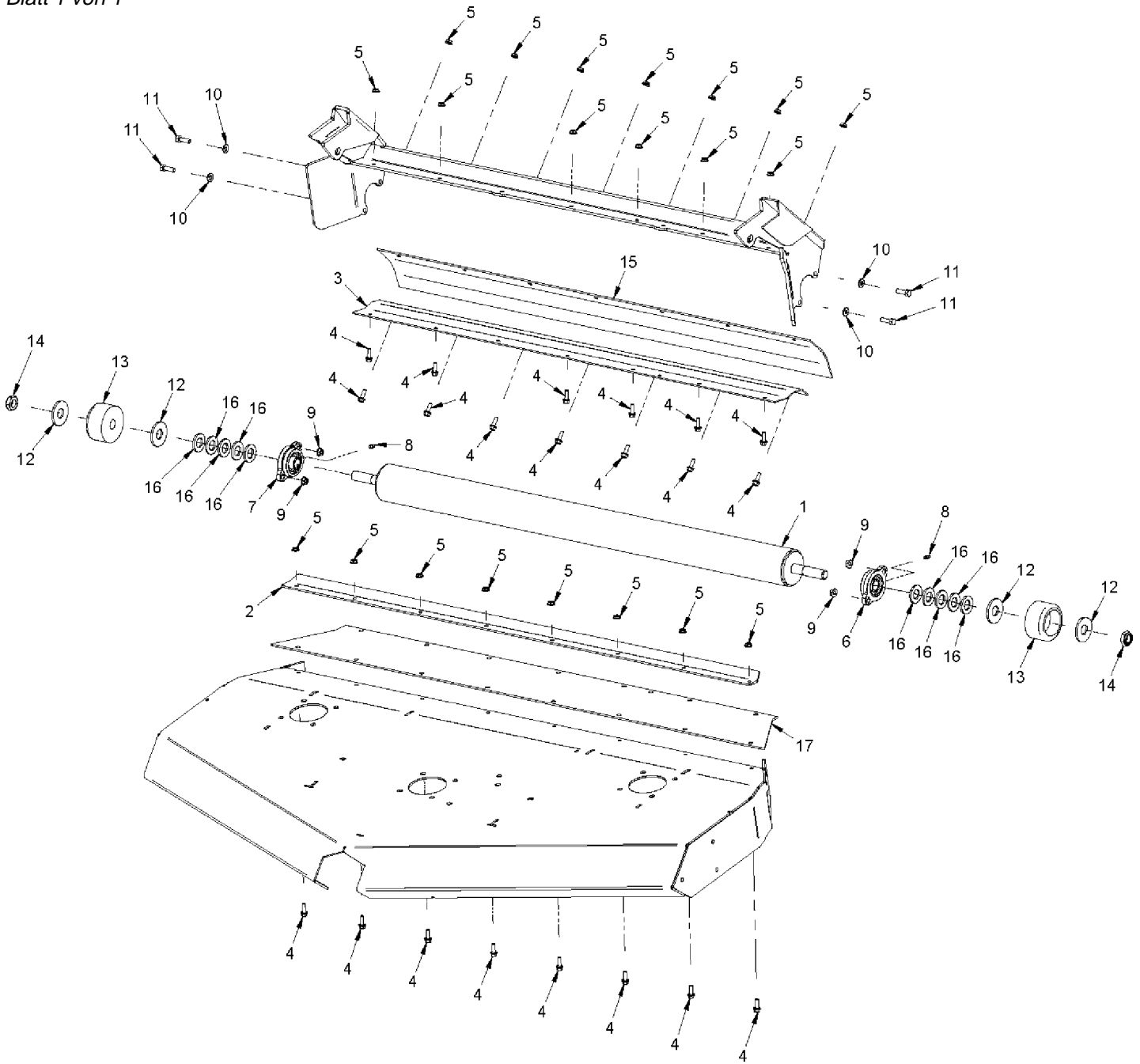


Pos.	Teile-Nr.	Stück	Bezeichnung	Abmessung	Norm	Bemerkung
7	492089	2	Lagerbuchse	1/2x5/8x5/8"		
10	492096	1	Schenkelfeder			
11	492002	2	Spannrolle			
27	492181	1	Schenkelfeder links			
28	492182	1	Schenkelfeder rechts			

**3130 Heckauswurfmähwerk 132 cm, Heckrolle**

**LK520 6656 121**

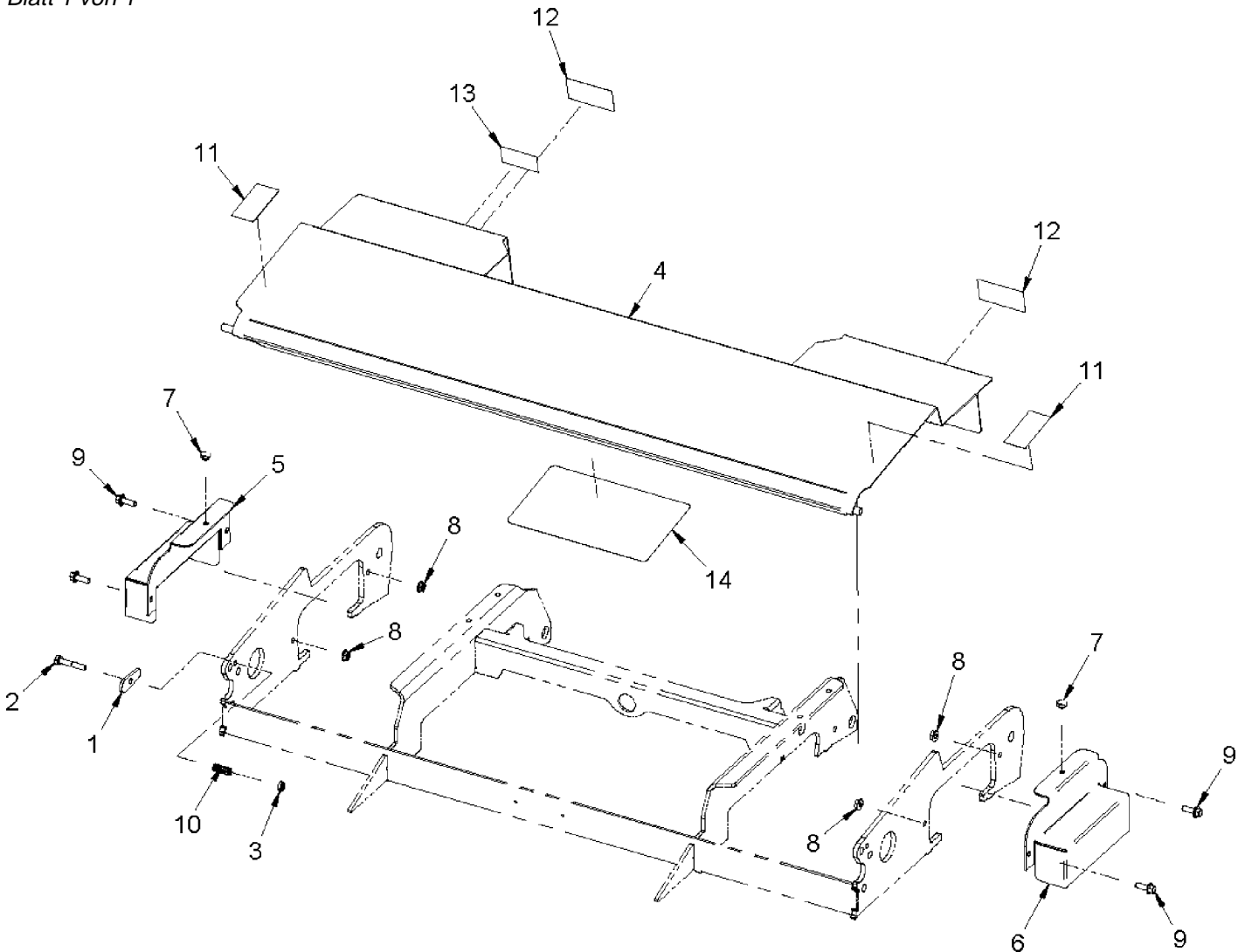
Blatt 1 von 1



Pos.	Teile-Nr.	Stück	Bezeichnung	Abmessung	Norm	Bemerkung
1	492185	1	Rolle			
6	492184	1	Flanschlager	FB16012-2		
7	492183	1	Flanschlager	FB16012-1		
13	492180	2	Rolle	3" x 3/4"		

3131 Heckauswurfmähwerk 132 cm, Abdeckungen    LK520 6656 121

Blatt 1 von 1



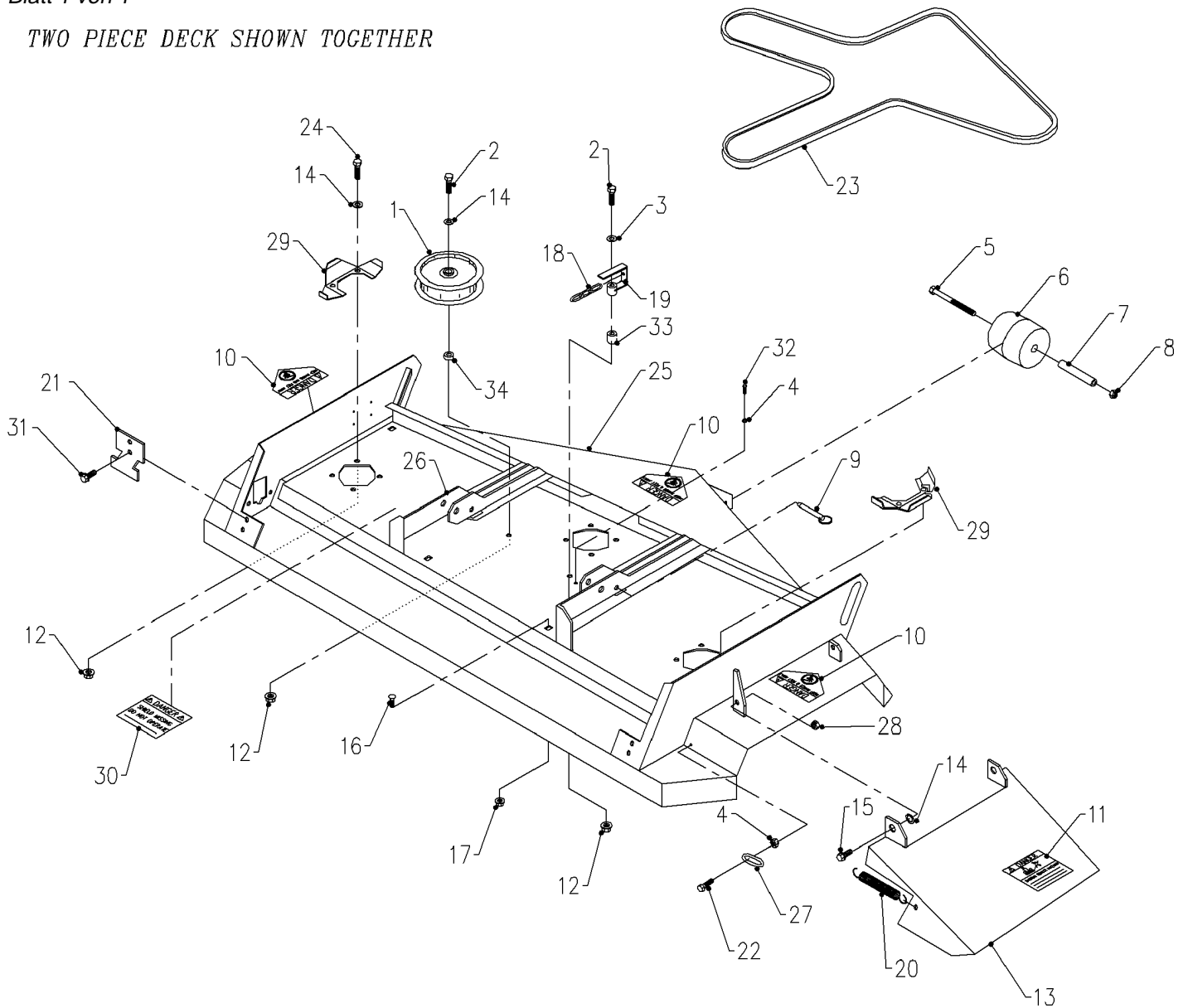
Pos.	Teile-Nr.	Stück	Bezeichnung	Abmessung	Norm	Bemerkung
11	492135	1	Schild	Pinch Point ...		
12	492134	2	Schild	Missing ...		

3132 Seitenauswurfmäherwerk 152 cm, Mähdeck

LM600 6656 211

Blatt 1 von 1

TWO PIECE DECK SHOWN TOGETHER

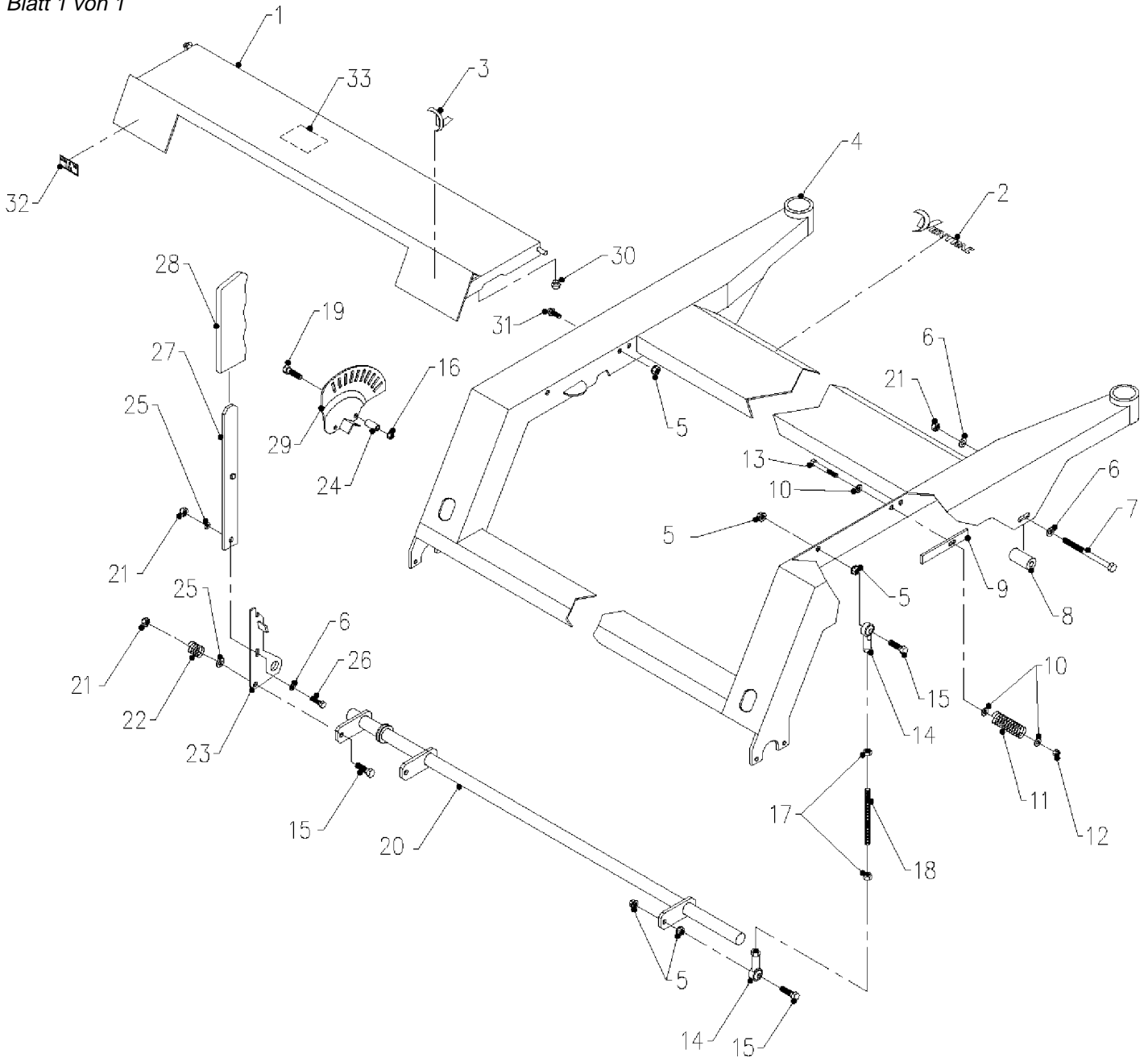


Pos.	Teile-Nr.	Stück	Bezeichnung	Abmessung	Norm	Bemerkung
1	492002	1	Umlenkrolle	4"		
6	492173	1	Rolle			
10	492132	3	Schild	Keep Hands ...		
11	492137	1	Schild	Thrown Objects ...		
20	492093	1	Zugfeder	3/4 x 2-7/8		
23	492012	1	Keilriemen	A144		

**3133 Seitenauswurfmähwerk 152 cm, Rahmen**

**LM600 6656 211**

Blatt 1 von 1

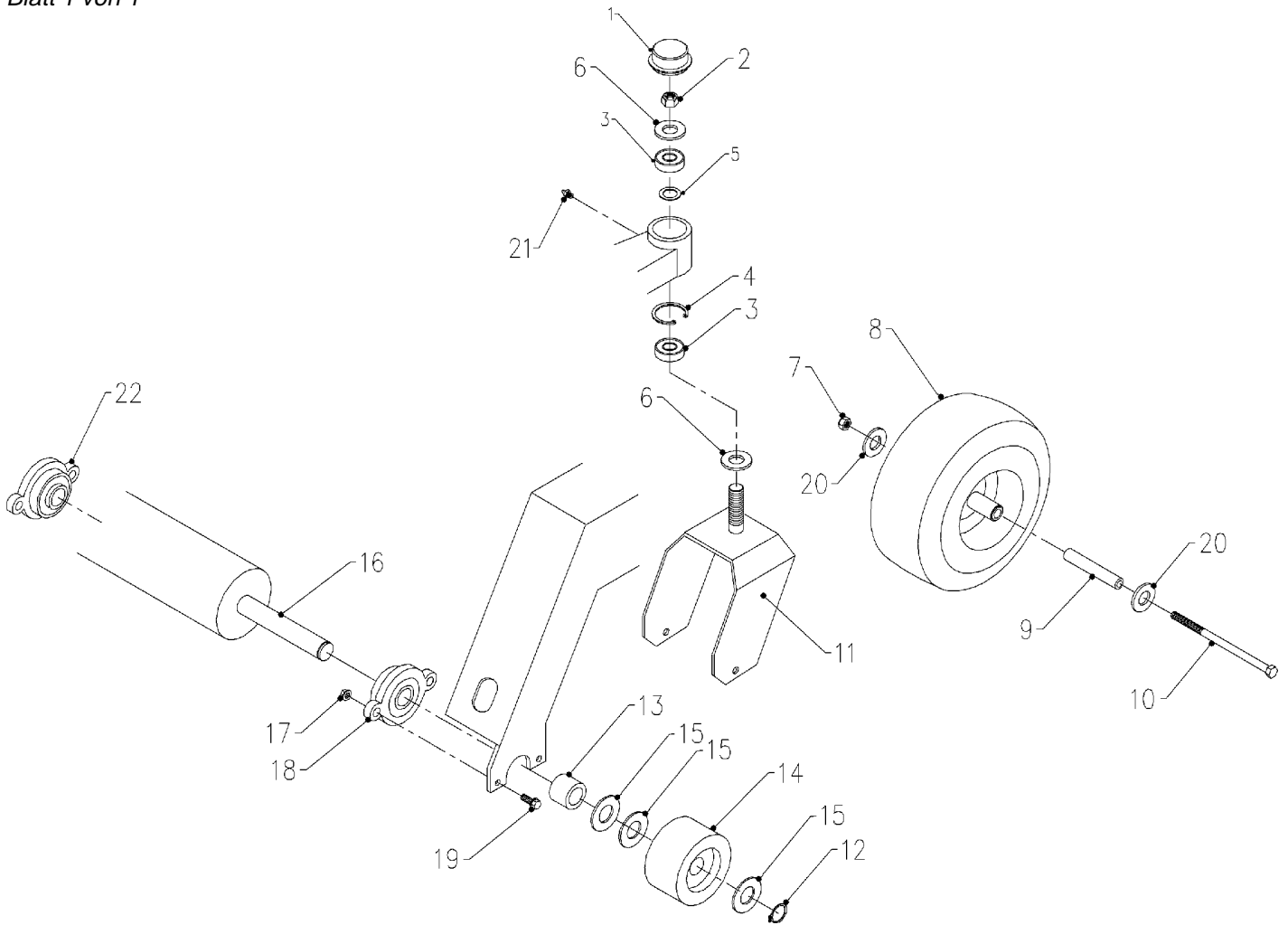


Pos.	Teile-Nr.	Stück	Bezeichnung	Abmessung	Norm	Bemerkung
11	492174	1	Druckfeder	1/2 OD x 2-3/4		
14	492249	4	Gelenkstück	3/8"		
22	492250	1	Druckfeder	9/16x5/8"		
28	492248	1	Handgriff			

3134    Seitenauswurfmäherwerk 152 cm, Stützräder

LM600 6656 211

Blatt 1 von 1



Pos.	Teile-Nr.	Stück	Bezeichnung	Abmessung	Norm	Bemerkung
1	492197	2	Verschlusskappe			
3	492169	2	Kugellager	3/4 x 1.78"		
4	492170	2	Seegerring	0.068 x 1-3/4"		
8	492167	2	Laufrad	9x3.50-4		
13	492179	2	Rolle			
16	492178	1	Rolle			
18	492171	1	Flanschlager	1", FB16016		
22	492172	1	Flanschlager	1", FB16016-7		



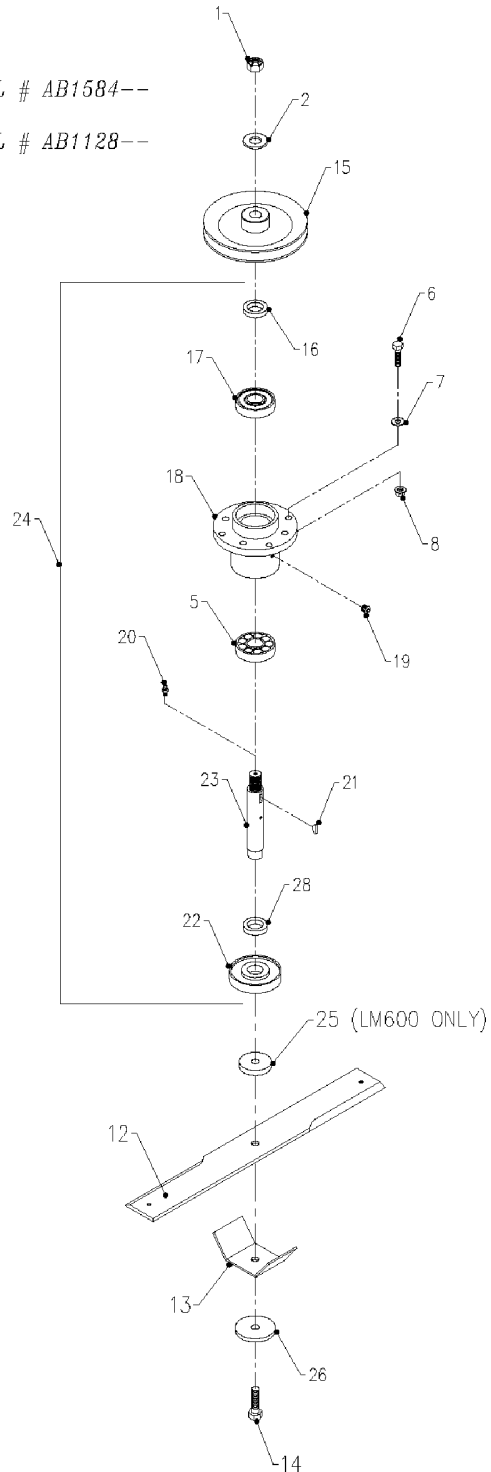
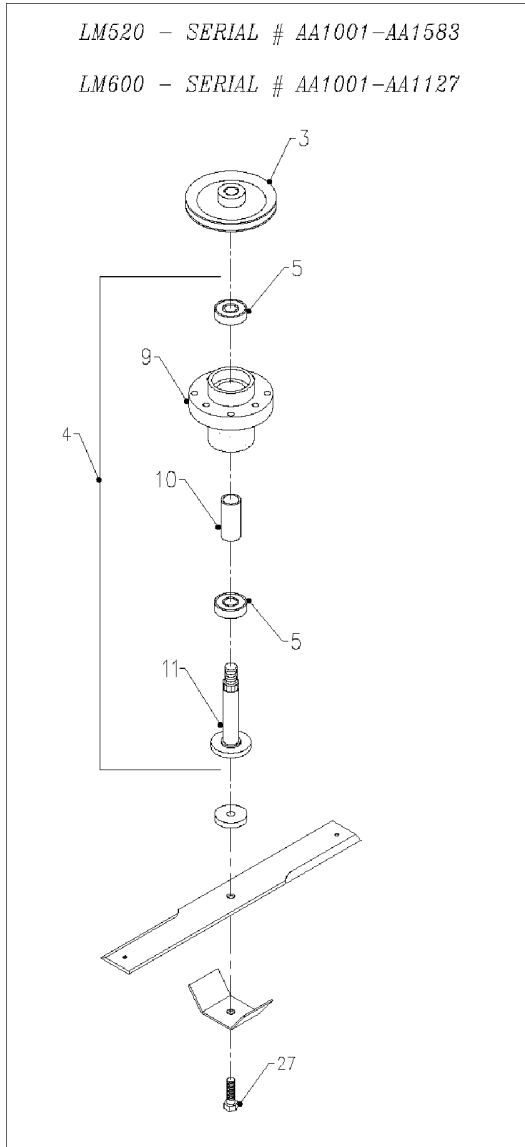
**3136 Seitenauswurfmähwerk 152 cm, Messerwelle**

**LM660 6656 211**

Blatt 1 von 1

LM520 - SERIAL # AB1584--

LM600 - SERIAL # AB1128--

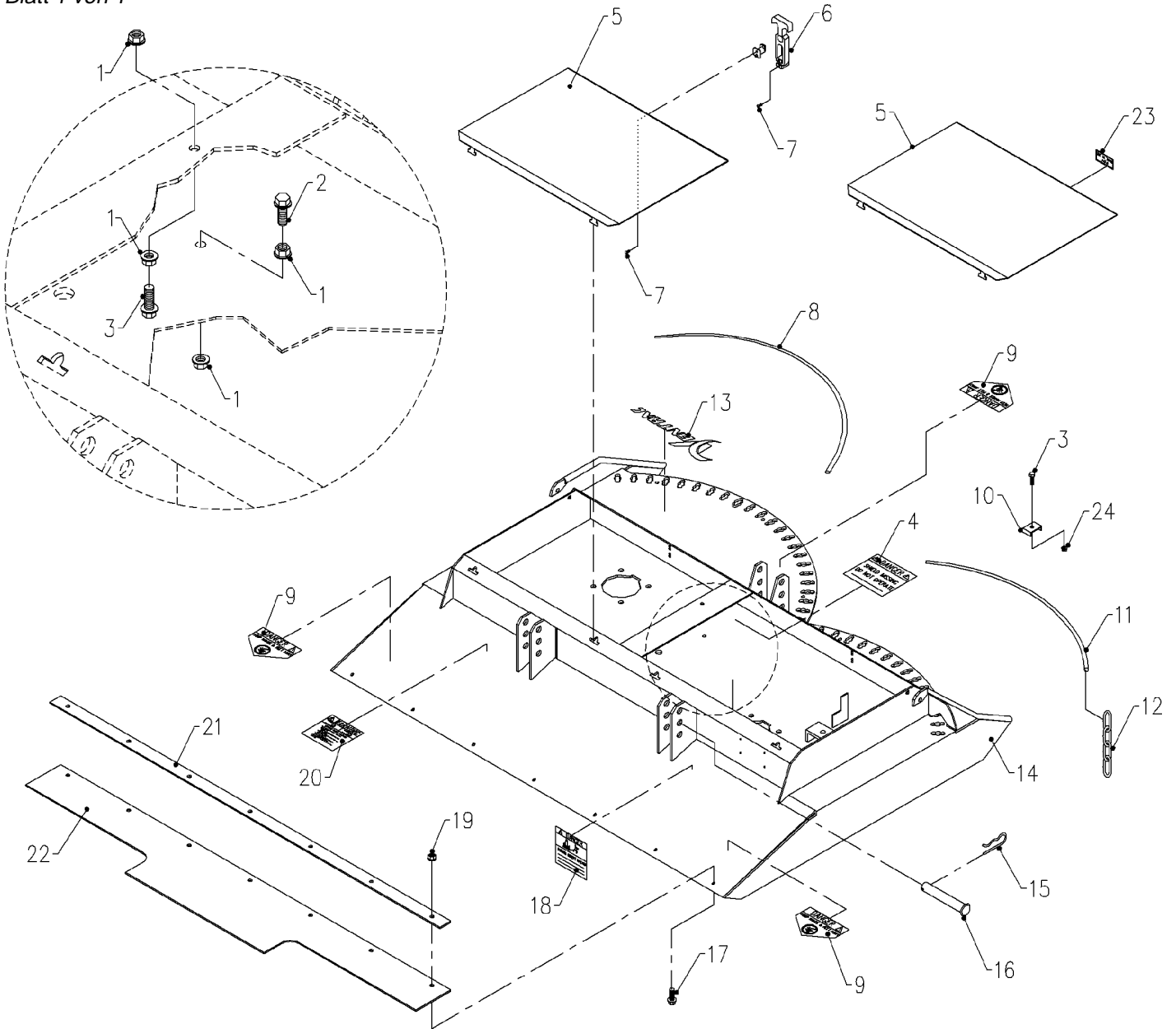


Pos.	Teile-Nr.	Stück	Bezeichnung	Abmessung	Norm	Bemerkung
5	492175	3	Kugellager			
12	492032	3	Messer			
13	492147	3	Spindelschutzbügel			
14	492116	3	Messerschraube	1/2-20 x 2"		
15	492176	3	Keilriemenscheibe			
17	492021	3	Kugellager			
26	492146	3	Messerscheibe			

3137 Hochgrassichelmäherwerk 113 cm, Mähdeck

LQ450 6656 311

Blatt 1 von 1

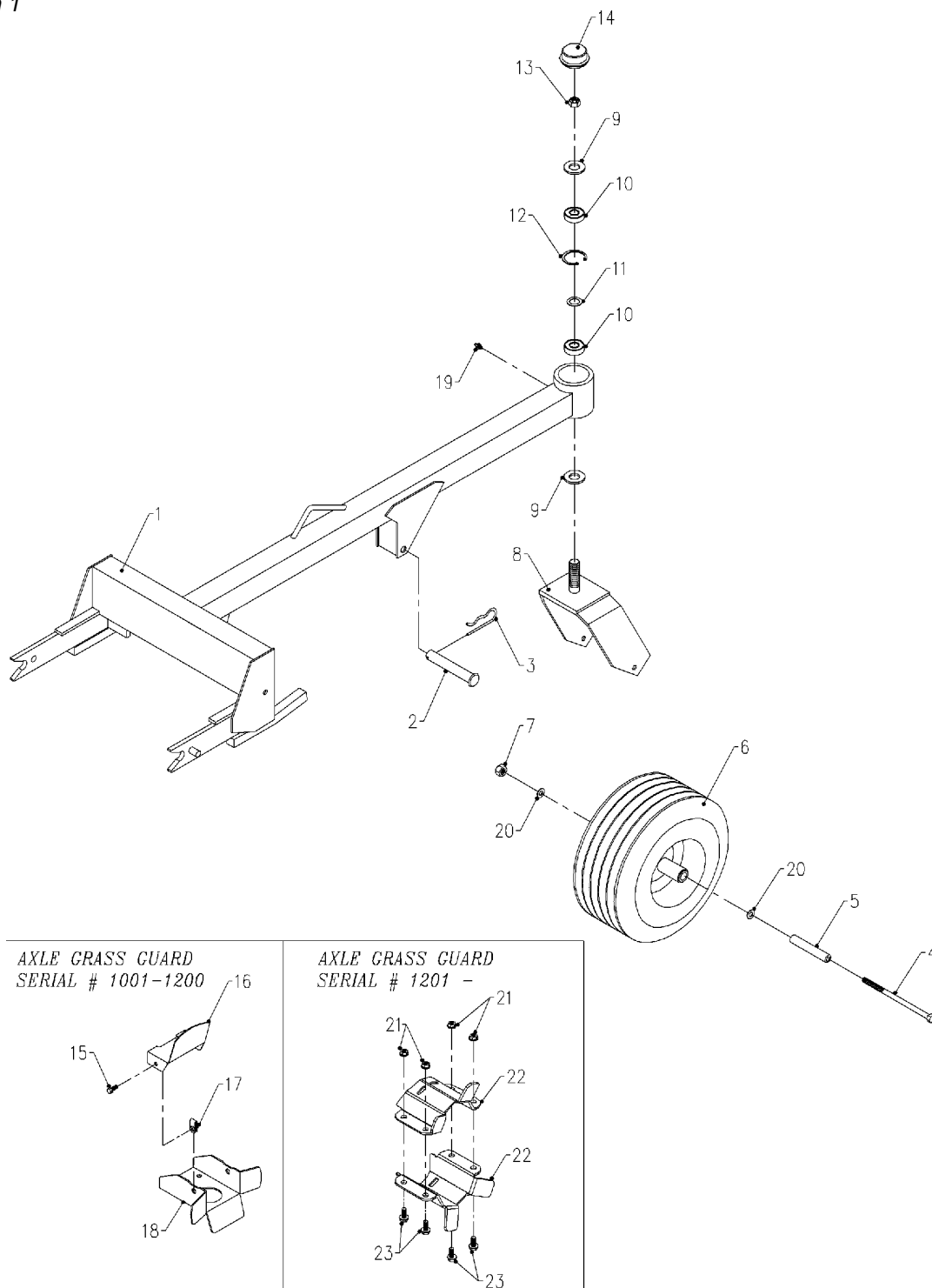


Pos.	Teile-Nr.	Stück	Bezeichnung	Abmessung	Norm	Bemerkung
4	492140	1	Schild	Missing ...		
6	492102	2	Haubenhalter			
9	492132	3	Schild	Keep Hand ...		
12	492148	39	Kette	1/4" x 4 Glieder		
15	77752	2	Federstecker	3x56		
18	492137	1	Schild	Thrown Object ...		
20	492141	1	Schild	Moving Part ...		

**3138 Hochgrassichelmäherwerk 113 cm, Stützrad**

**LQ450 6656 311**

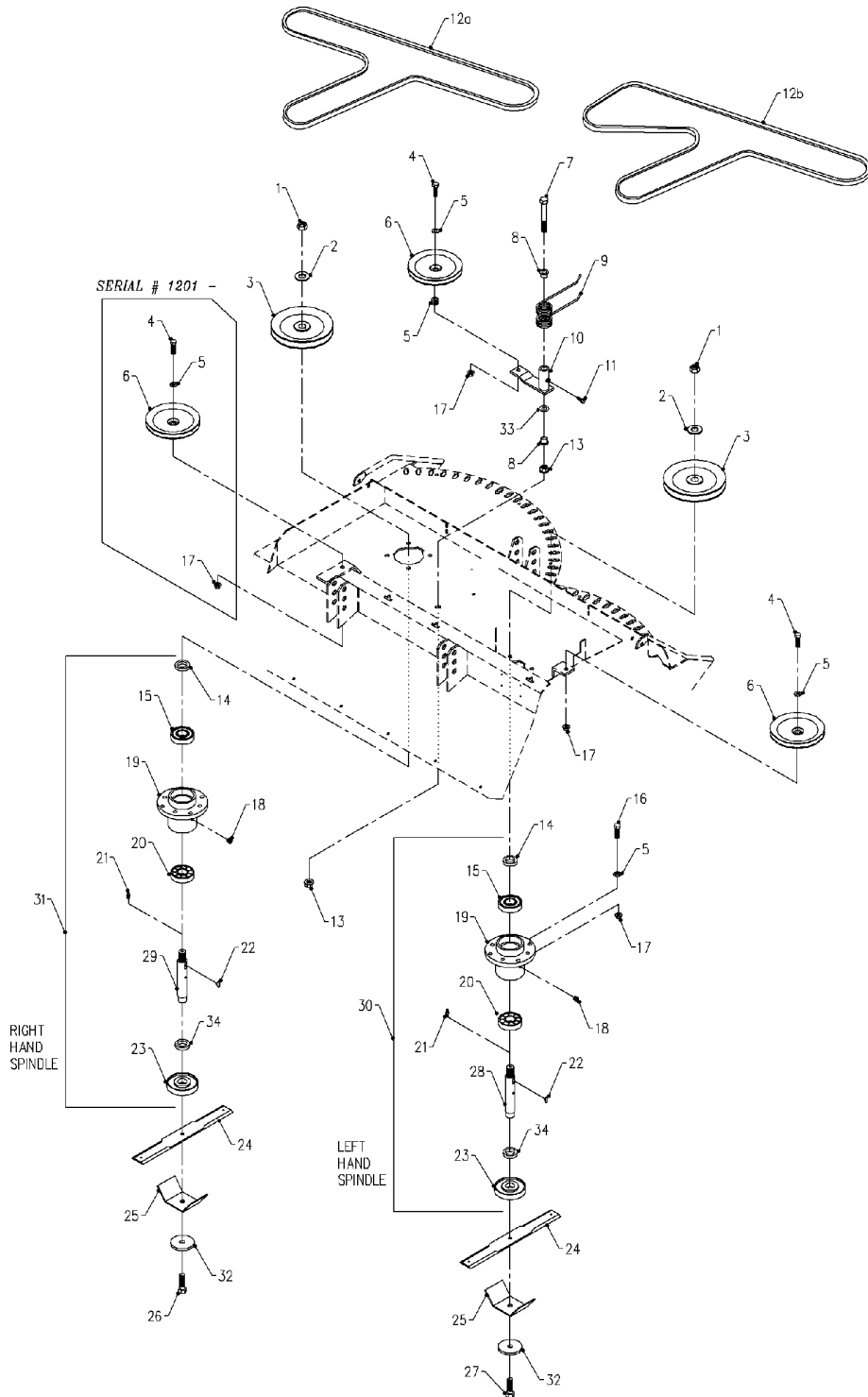
Blatt 1 von 1



Pos.	Teile-Nr.	Stück	Bezeichnung	Abmessung	Norm	Bemerkung
3	77752	1	Federstecker	3x56		
6	492186	1	LaufRad	13x5-6		
10	492169	2	Kugellager	3/4x1.78"		
12	492170	1	Seegerring	0.068x1,75"		
14	492197	1	Verschlusskappe			

## 3139 Hochgrassichelmäherwerk 113 cm, Messerwellen LQ450 6656 311

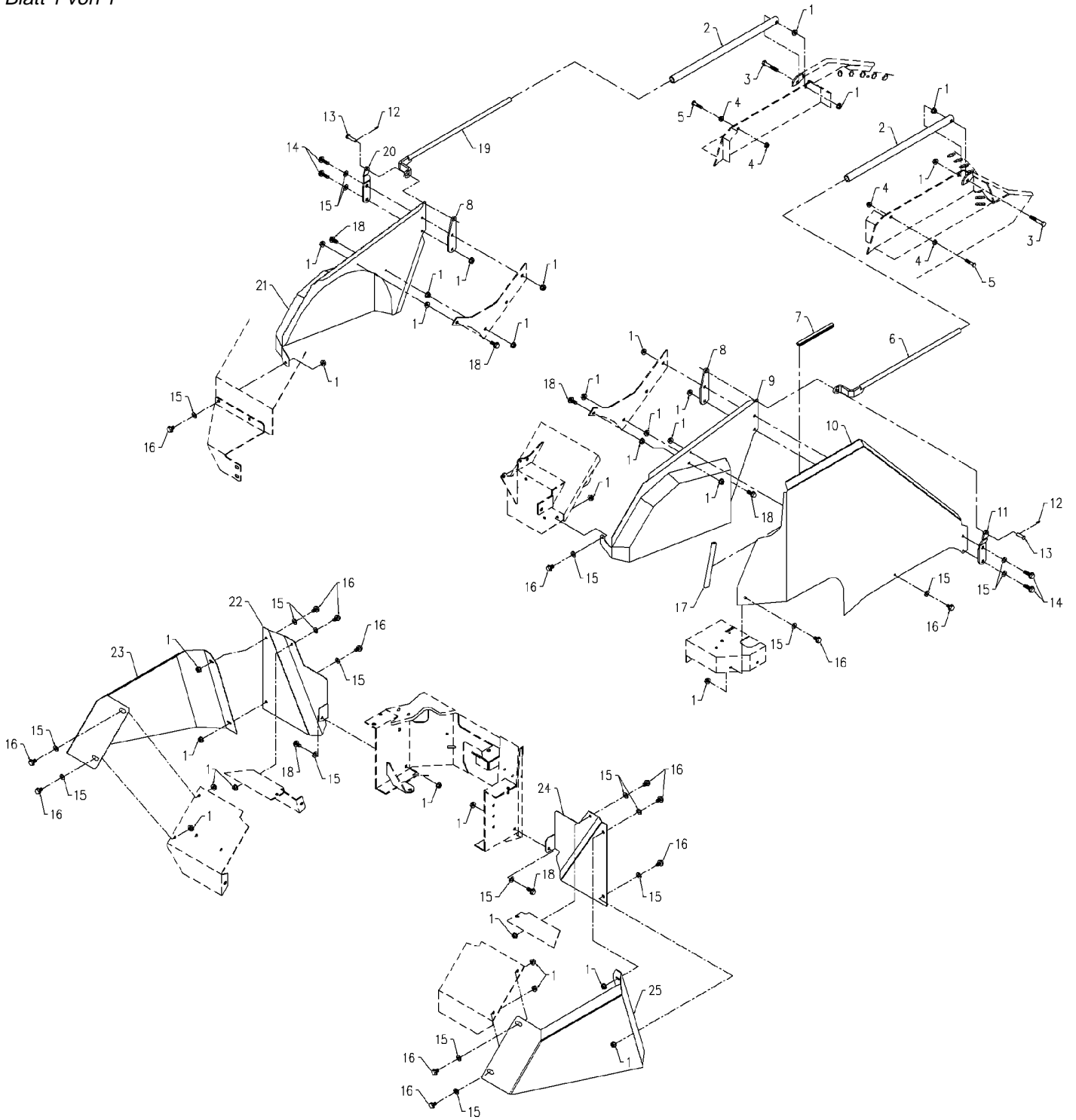
Blatt 1 von 1



Pos.	Teile-Nr.	Stück	Bezeichnung	Abmessung	Norm	Bemerkung
3	492187	2	Keilriemenscheibe	6-1/2", 25 mm		
6	492086	3	Keilriemenscheibe	5-1/4"x 3/8"		
8	492089	2	Lagerbuchse	1/2x5/8x5/8"		
9	492095	1	Schenkelfeder			
12b	492011	1	Keilriemen	AA128		
15	492021	2	Kugellager			
20	492175	2	Kugellager			
24	492033	2	Messer			
25	492147	2	Spindelschutzbügel			
26	492114	1	Messerschraube	1/2-20UNF x 1-3/4"		Rechtsgewind
27	492115	1	Messerschraube	1/2-20UNF x 1-3/4" LH		Linksgewinde
32	492146	2	Messerscheibe			

3140 Hochgrassichelmäherwerk 113 cm, Verkleidung LQ450 6656 311

Blatt 1 von 1



Pos.	Teile-Nr.	Stück	Bezeichnung	Abmessung	Norm	Bemerkung
------	-----------	-------	-------------	-----------	------	-----------

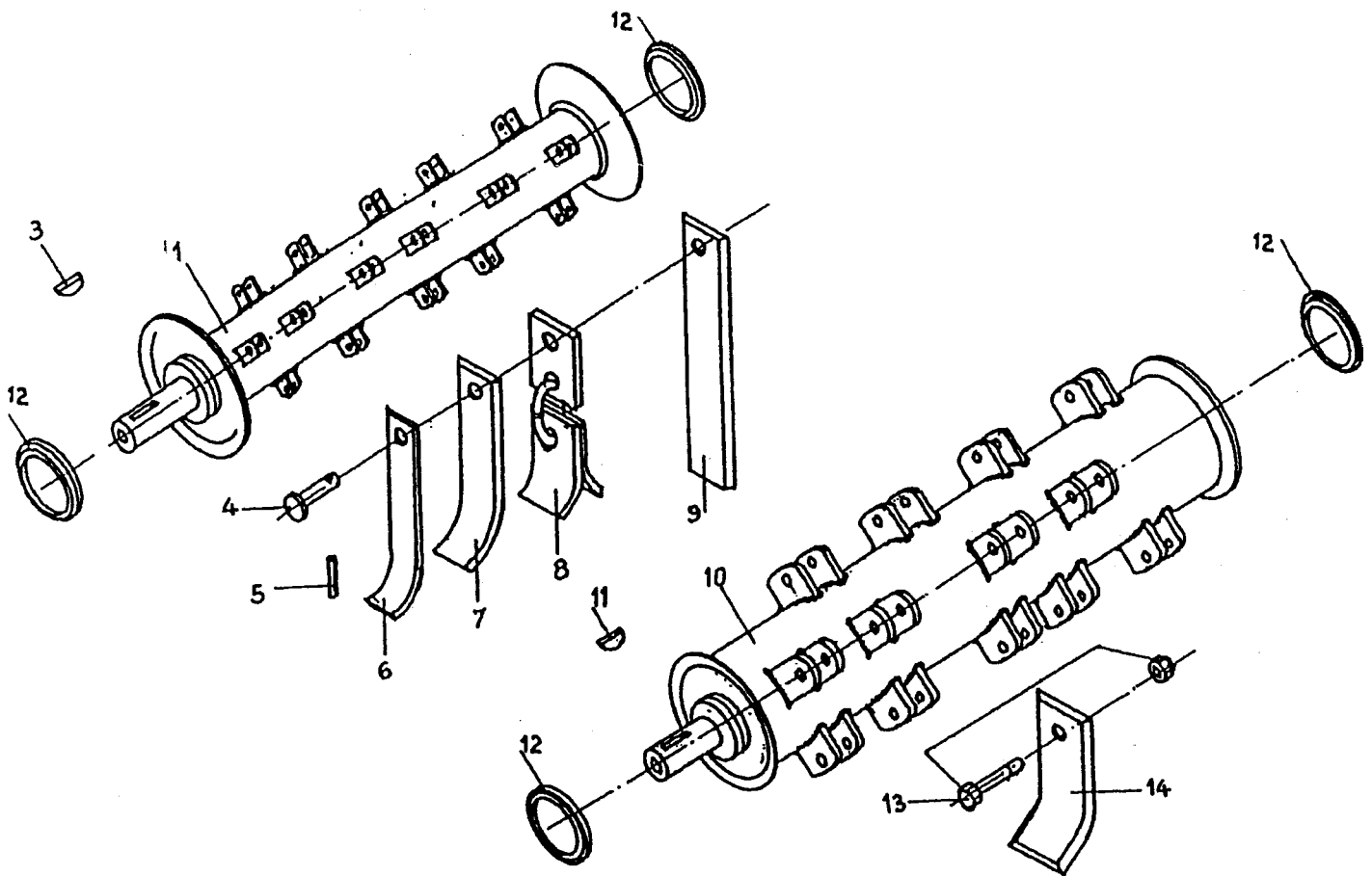
X

**3200 Schlegelmulchgerät**

**Carroy 114, 114 S**

**6656 631, -632**

Blatt 1 von 1



Pos.	Teile-Nr.	Stück	Bezeichnung	Abmessung	Norm	Bemerkung
3		1	Scheibenfeder			>> 114
4	396 44	64	Bundbolzen			>> 114
5	396 45	64	Spannstift			>> 114
8	458 000	64	Schlegelmesser	3 mm		>> 114
11		1	Scheibenfeder			>> 114S
13	794 84	24	Sechskantschraube	M12x50	DIN 931-10.9	>> 114S, ICL. 13a
13 a	006 67	24	Sicherungsmutter	M12	DIN 985	>> 114S
14	458 001	48	Schlegelmesser	6 mm		>> 114S

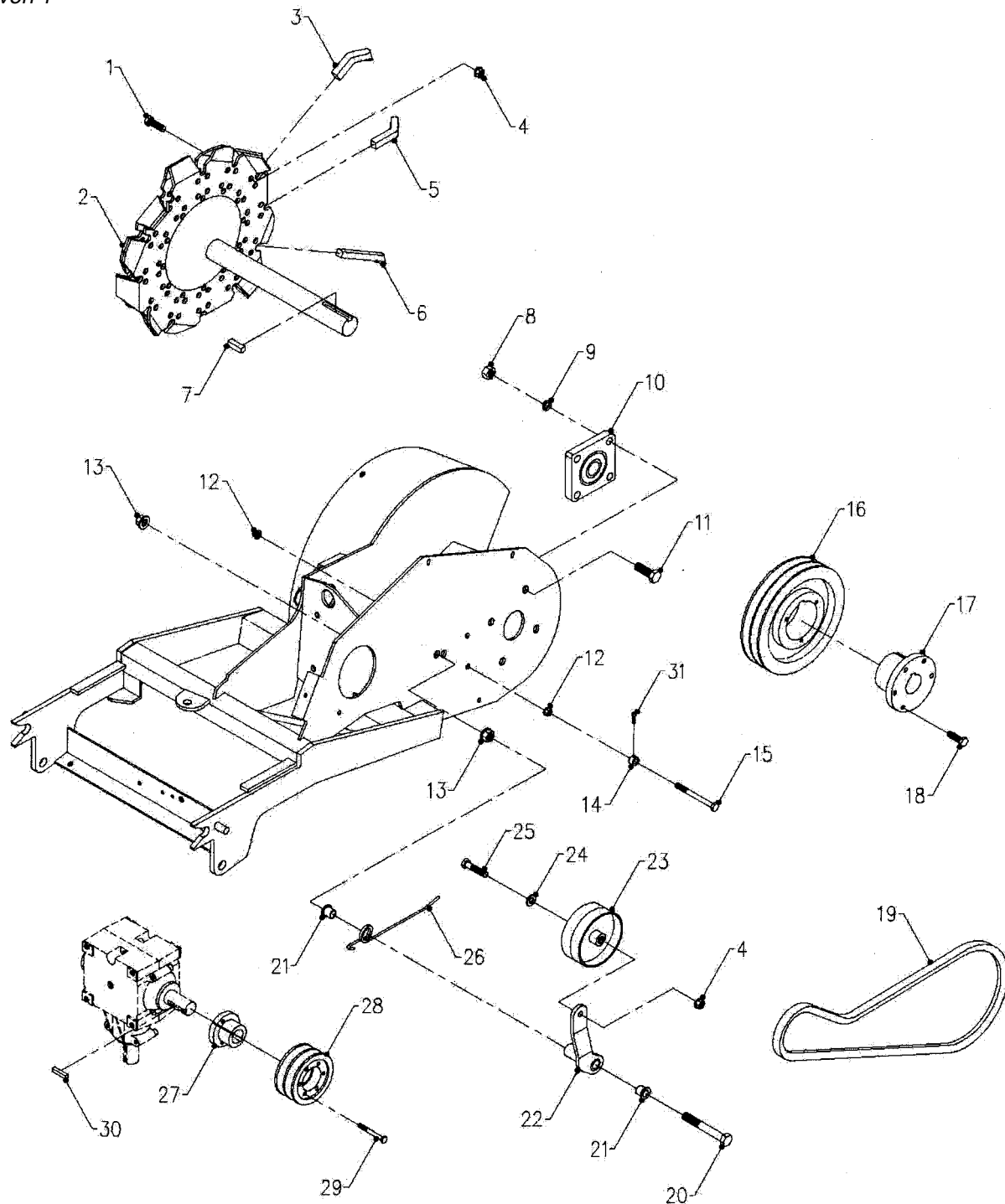
Pos.	Teile-Nr.	Stück	Bezeichnung	Abmessung	Norm	Bemerkung
X	797 18	1	Keilriemen	SPB 1360		



**3141 Baumstubbenfräse, Fräsantrieb**

**LC150 6657 011**

Blatt 1 von 1

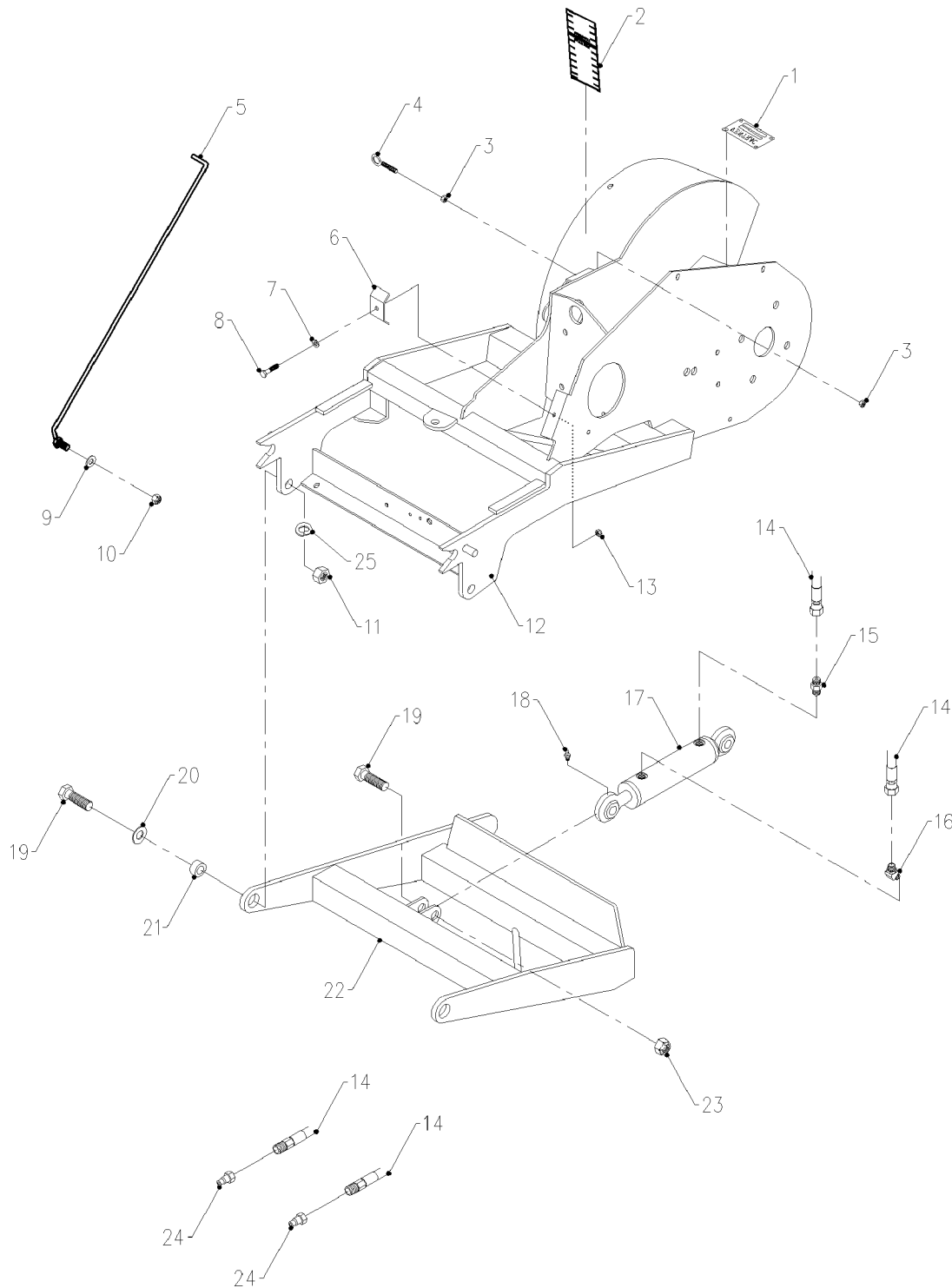


Pos.	Teile-Nr.	Stück	Bezeichnung	Abmessung	Norm	Bemerkung
3	492112	4	Schneidzahn rechts			
5	492111	4	Schneidzahn links			
6	492110	4	Schneidzahn gerade			
10	492214	2	Flanschlager	FB22023		
17	492219	1	Spannbuchse	1-7/16" Q1		
19	492084	2	Keilriemen	B49		
21	492089	2	Lagerbuchse	1/2x5/8x5/8"		
23	492088	1	Keilriemenscheibe			
26	492096	1	Schenkelfeder			
27	492221	1	Spannbuchse	1" SH		

**3142 Baumstubbenfräse, Rahmen**

**LC150 6657 011**

Blatt 1 von 1

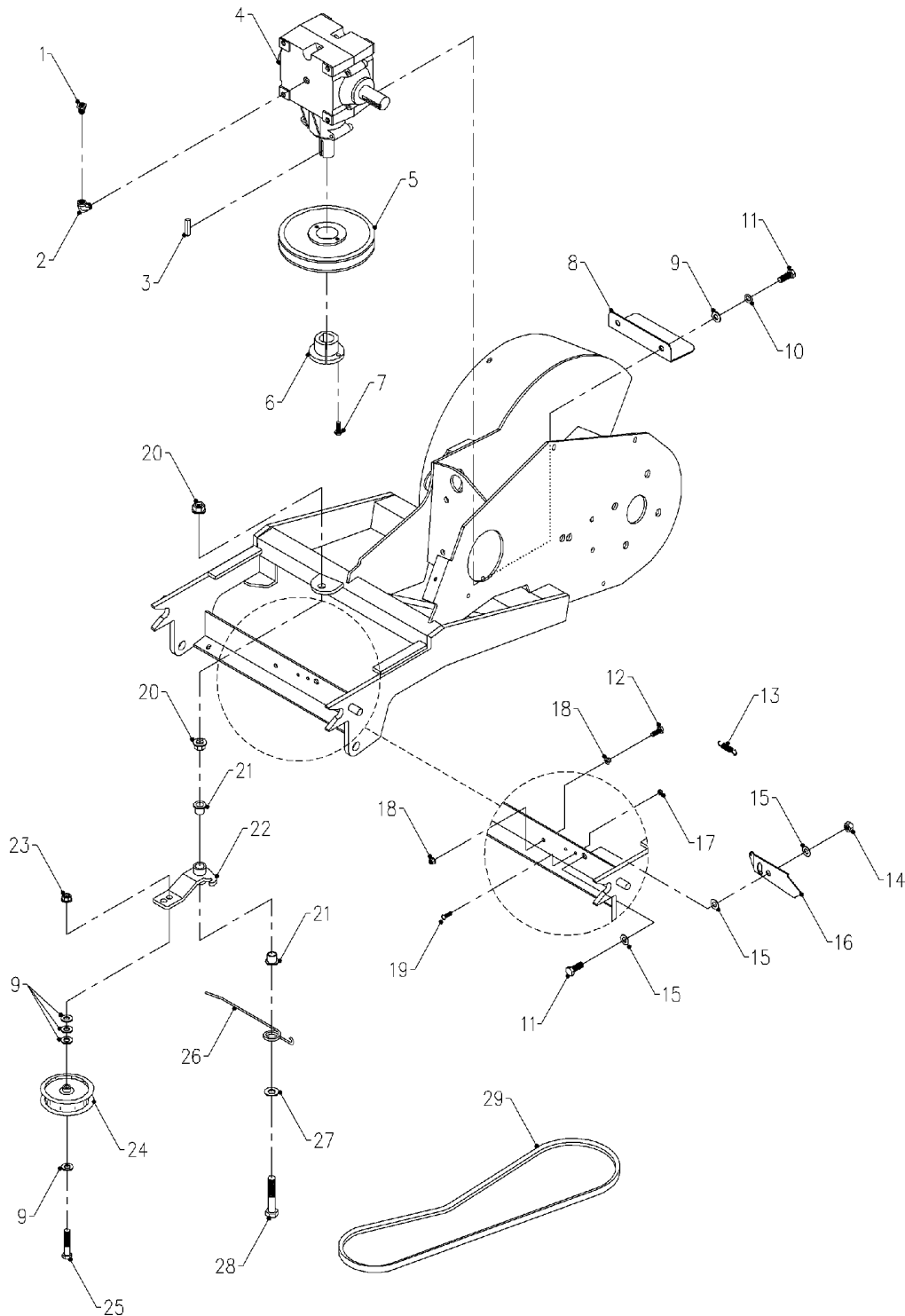


Pos.	Teile-Nr.	Stück	Bezeichnung	Abmessung	Norm	Bemerkung
14	492188	2	Hydraulikschlauch	1/4-1W #4 x 48"		
15	492190	1	Einschraubstutzen	3/8 x3/8"		
16	492191	1	Einschraubstutzen	3/8 x3/8" 45°		
17	492062	1	Hydrozylinder	1-1/2" x5"		
24	492189	2	Hydraulikstecker	1/4"		

**3143 Baumstubbenfräse, Zapfantrieb**

**LC150 6657 011**

Blatt 1 von 1

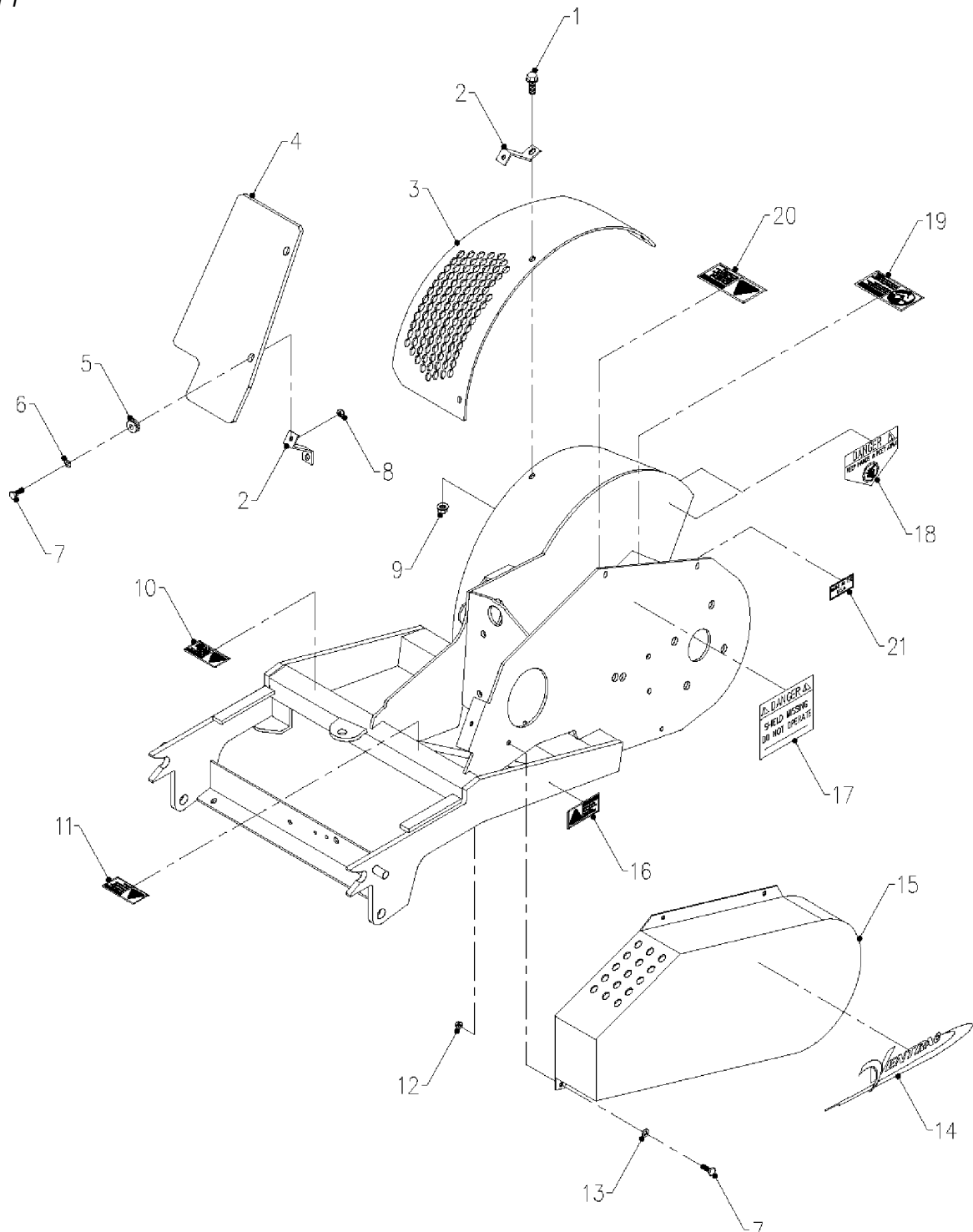


Pos.	Teile-Nr.	Stück	Bezeichnung	Abmessung	Norm	Bemerkung
6	492220	1	Spannbuchse	1", 1/4" Key		
21	492089	2	Lagerbuchse	1/2x5/8x5/8"		
24	492003	1	Spannrolle	3/8 x 3-1/2"		
26	492096	1	Schenkelfeder			
29	492081	1	Keilriemen	A50		

3144 Baumstubbenfräse, Verkleidung

LC150 6657 011

Blatt 1 von 1

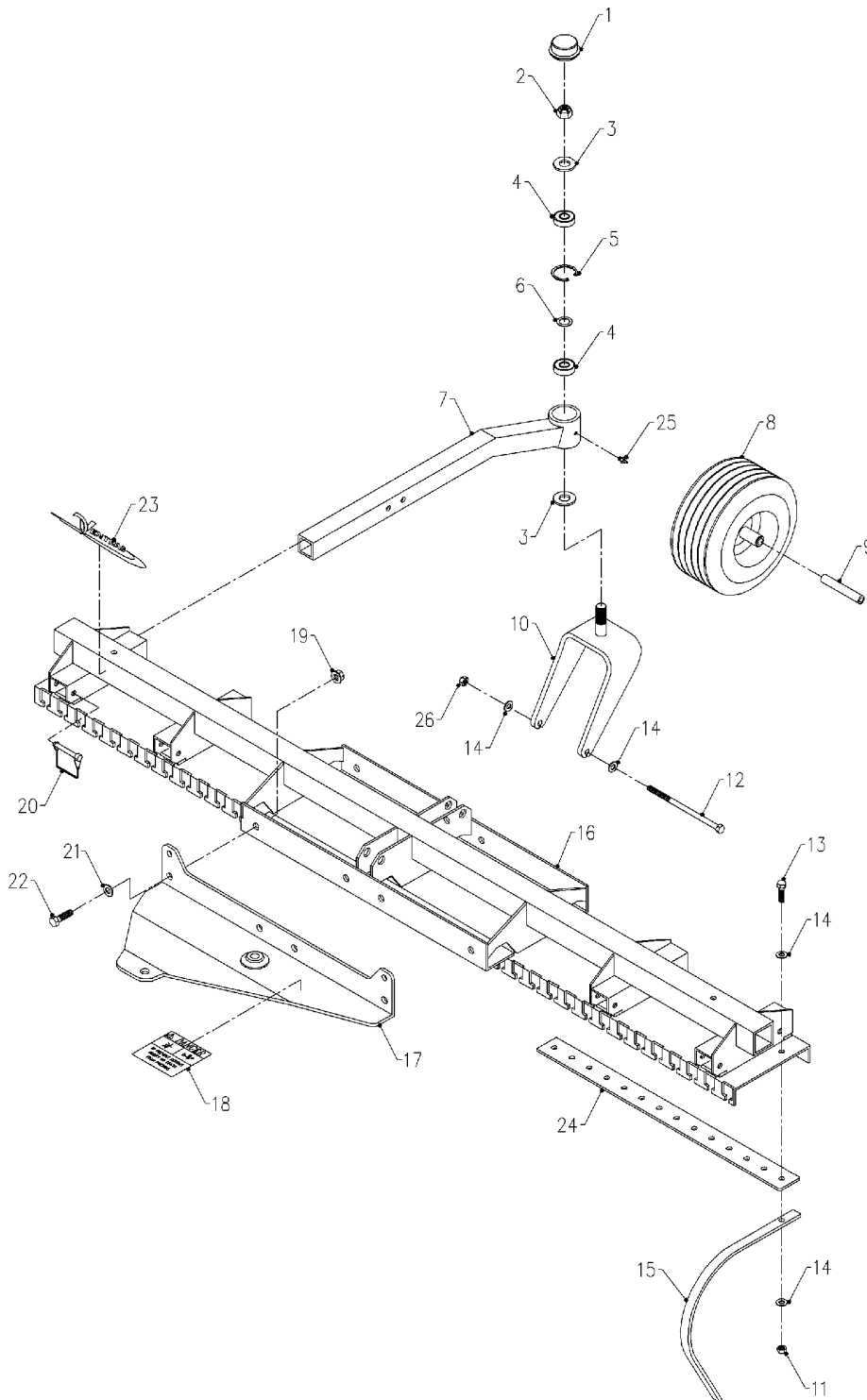


Pos.	Teile-Nr.	Stück	Bezeichnung	Abmessung	Norm	Bemerkung
10	492136	1	Schild	Moving Parts ...		
11	492134	1	Schild	Do Not Reach ...		
16	492135	2	Schild	Pinch Point ...		
18	492132	2	Schild	Keep Hands ...		
19	492131	1	Schild	Read Manual ...		
20	492133	1	Schild	General Safety		

**3145 Egalisierrechen, Rahmen und Räder**

**KR502 6677 011**

Blatt 1 von 1

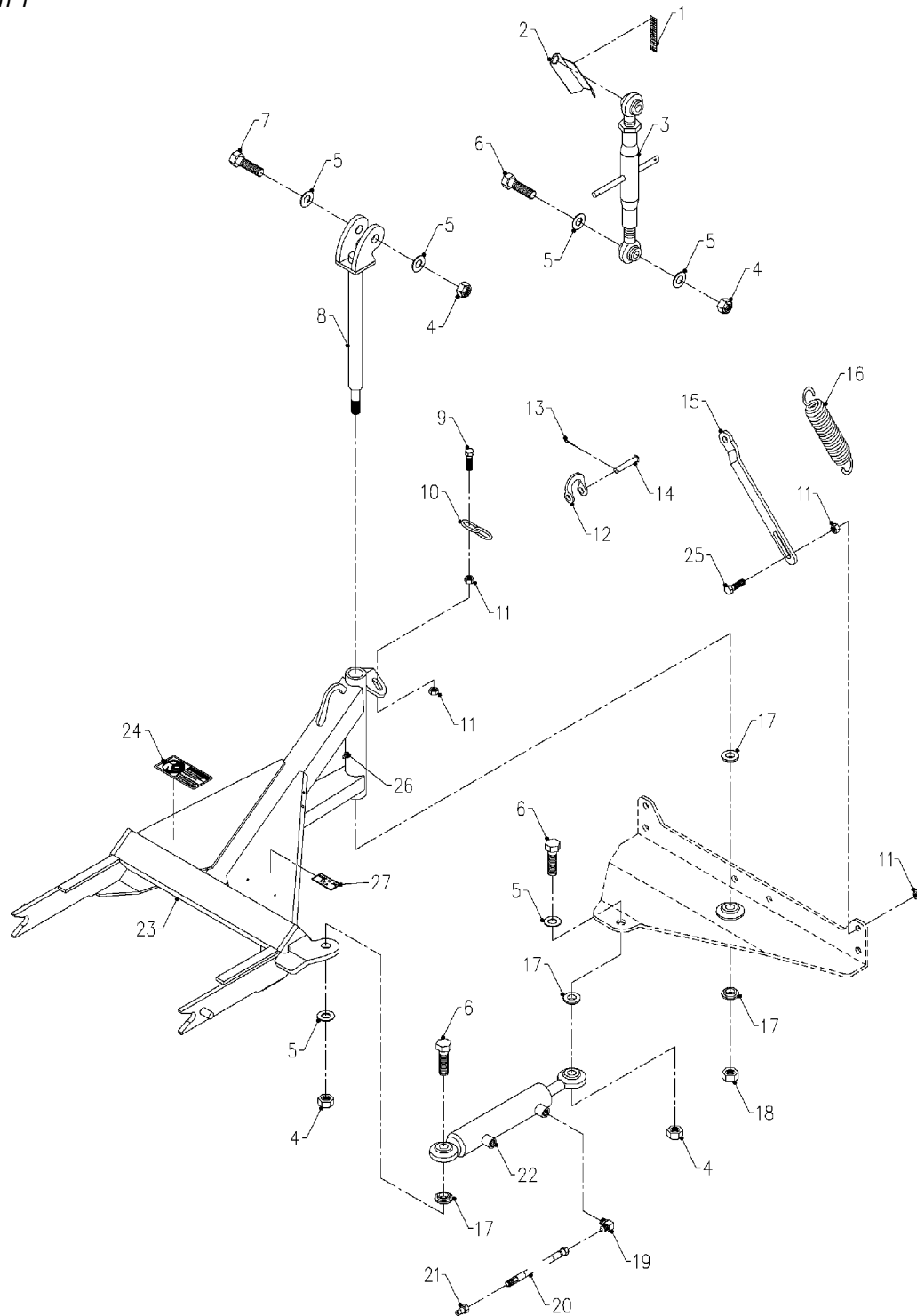


Pos.	Teile-Nr.	Stück	Bezeichnung	Abmessung	Norm	Bemerkung
1	492197	2	Verschlusskappe			
4	492169	4	Kugellager	3/4 x 1-3/4"		
5	492170	2	Seegerring	0.068x1.75"		
8	492186	2	Laufgrad	13x5-6		
15	492195	28	Rechenzinken			
18	492139	2	Schild	Quetschgefahr		
20	492196	2	Bolzen			

## 3146 Egalisierrechen, Verstelleinrichtung

KR502 6677 011

Blatt 1 von 1



Pos.	Teile-Nr.	Stück	Bezeichnung	Abmessung	Norm	Bemerkung
3	492198	1	Oberlenker			
16	492199	2	Zugfeder	2" x 8-3/8"		
19	492192	2	Einschraubstutzen	3/8 x 3/8"		
20	492188	2	Hydraulikschlauch			
21	492189	2	Hydraulistecker	1/4"		
22	492061	1	Hydraulikzylinder	1-1/2 x 8"		

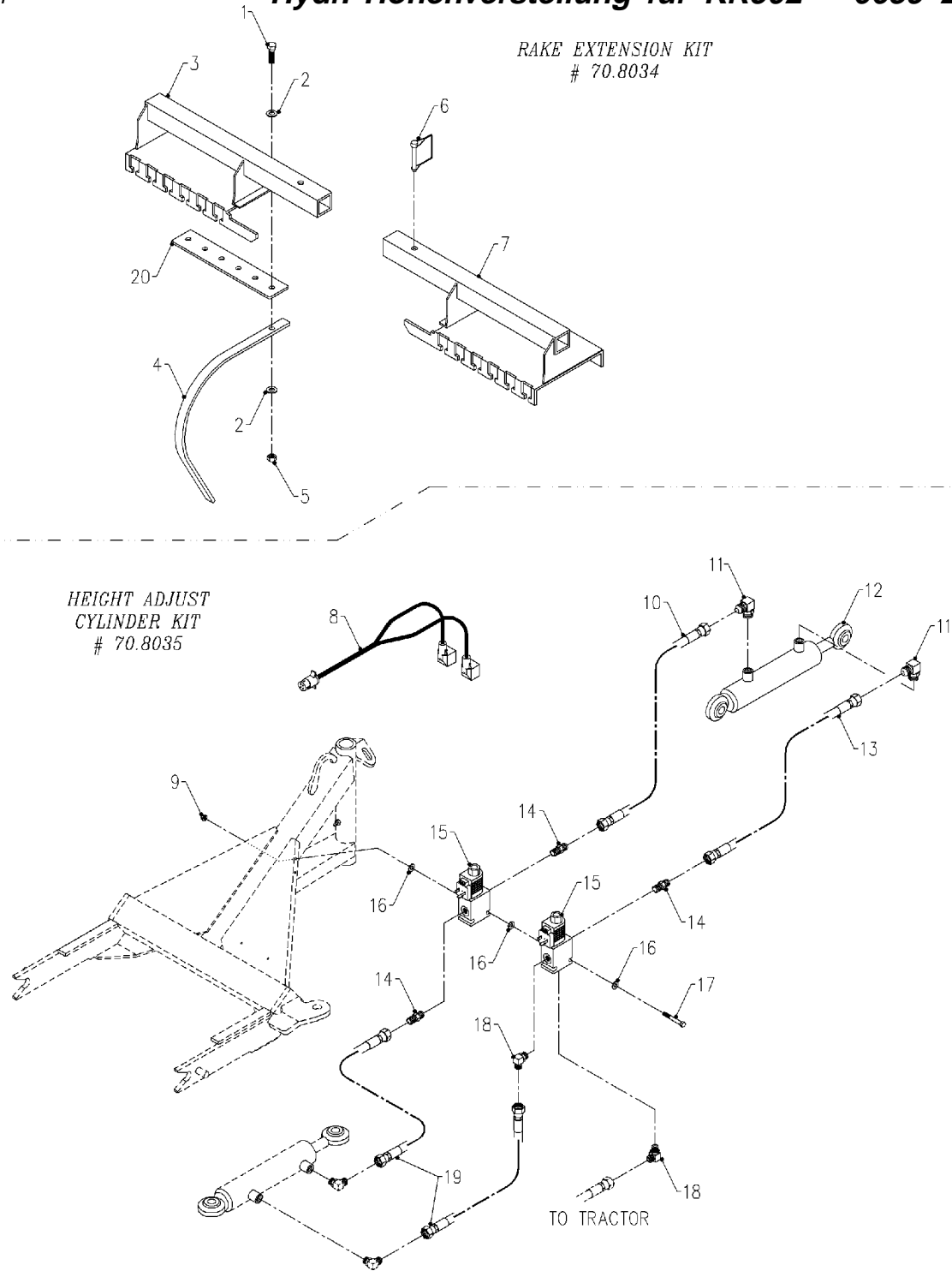
**3147 Egalisierrechen, Verbreiterung für KR502**

**6677 571**

Blatt 1 von 1

**Hydr. Höhenverstellung für KR502**

**6639 211**

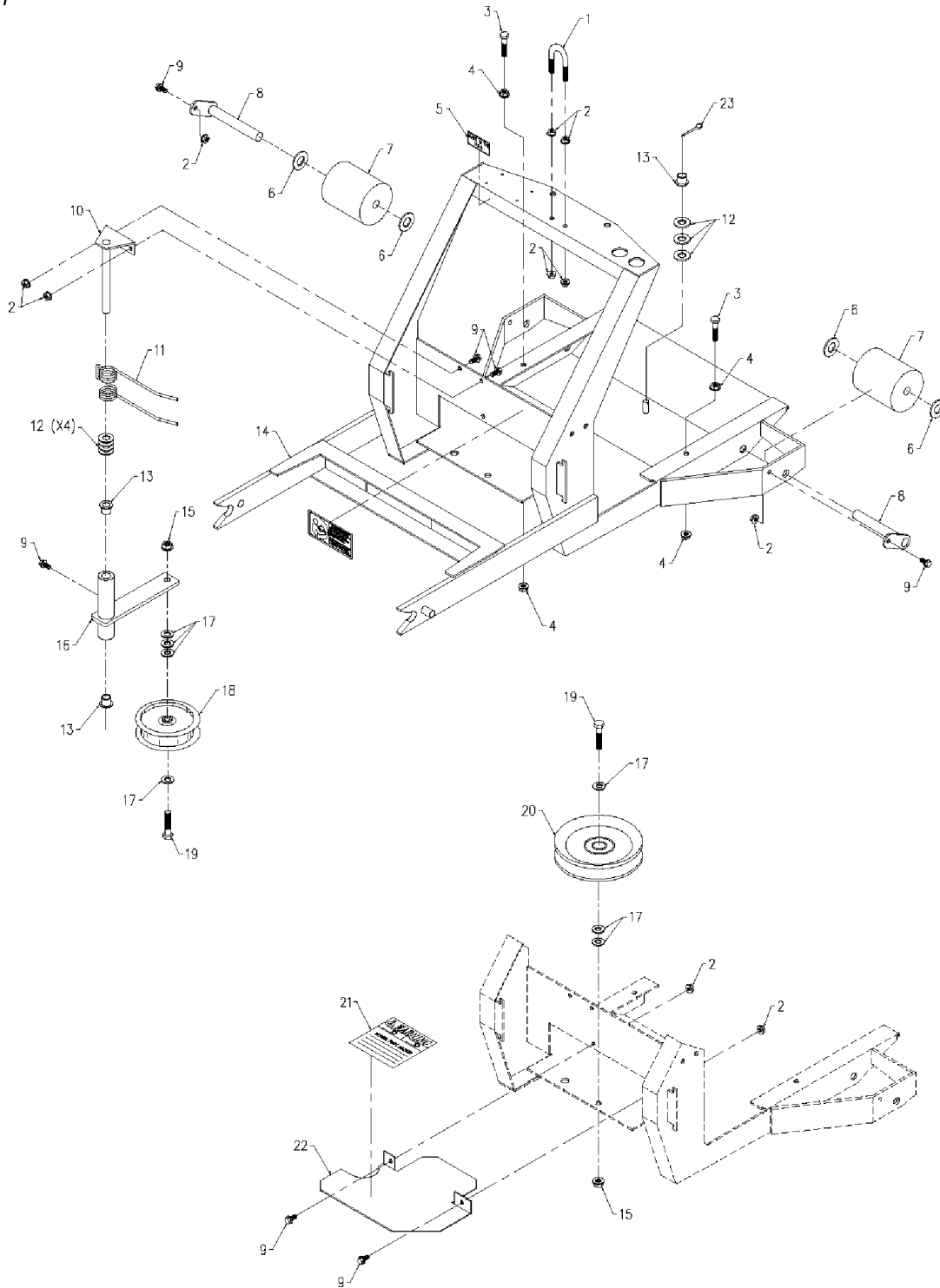


Pos.	Teile-Nr.	Stück	Bezeichnung	Abmessung	Norm	Bemerkung
4	492195	12	Rechenzinken			
8	492200	1	El. Leitungssatz			
10	492201	1	Hydraulikschlauch			
11	492192	2	Einschraubstutzen	3/8x3/8" 90°		
12	492062	1	Hydraulikzylinder	1-1/2x5"		
13	492202	1	Hxdraulikschlauch	ASM X27 1/4-1W		
14	492203	3	Einschraubstutzen	3/8-1/4"		
15	492205	2	Ventil, El/Hydr	12V		
18	492204	3	Einschraubstutzen	3/8x1/4" 90°		
19	492166	2	Hydraulikschlauch	ASM X11-1/2 1/4-1W		

3148 Laubbläser, Rahmen

LA162 6693 011

Blatt 1 von 1

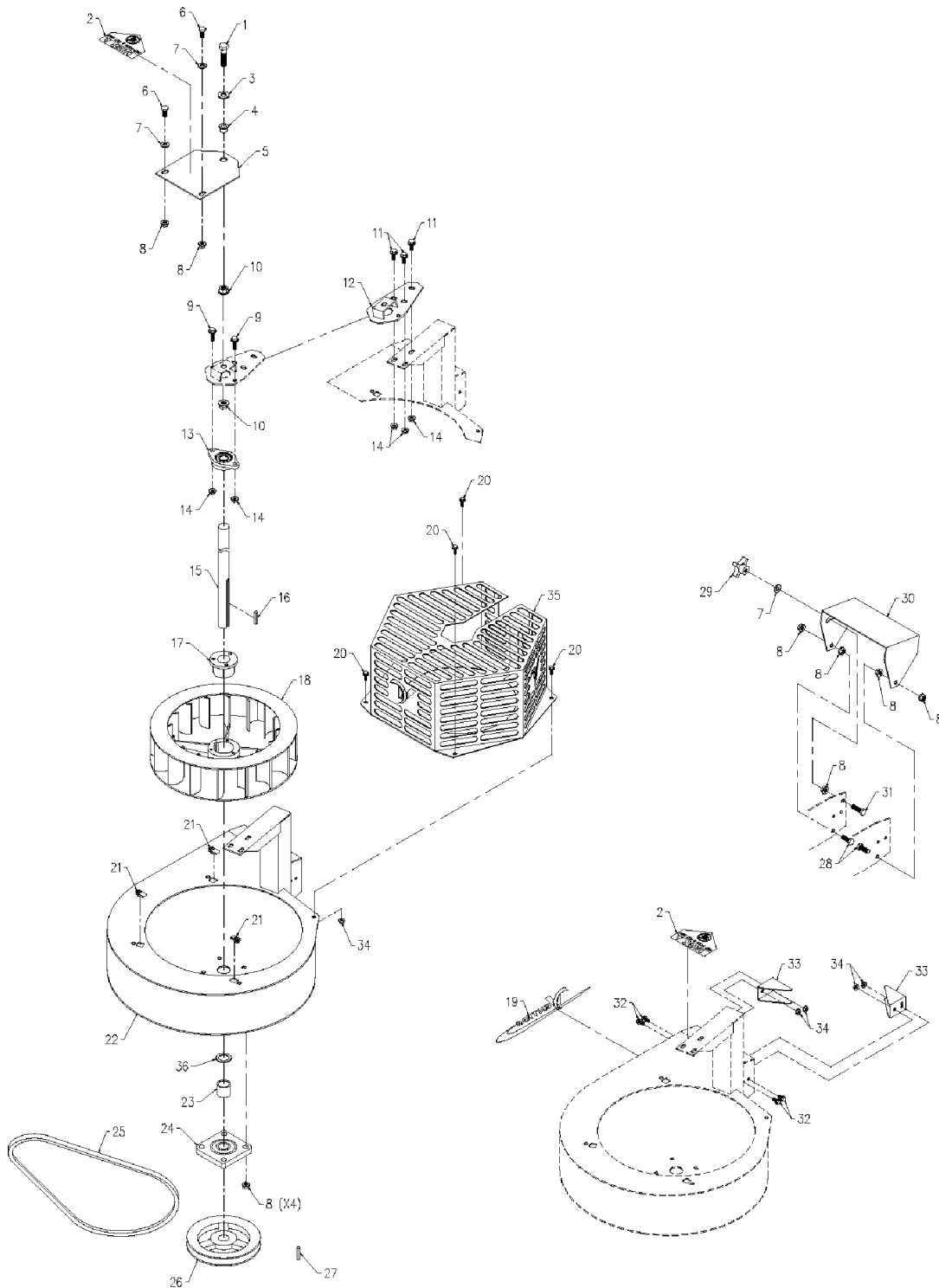


Pos.	Teile-Nr.	Stück	Bezeichnung	Abmessung	Norm	Bemerkung
7	492173	2	Rolle	3"x3-1/2"		
11	492095	1	Schenkelfeder			
13	492089	2	Lagerbuchse	1/2x5/8x5/8"		
18	492002	1	Spannrolle	4" x3/8"		
20	492086	1	Keilriemenscheibe	5-1/4x3/8"		

**3149 Laubbläser, Gebläse**

**LA162 6693 011**

Blatt 1 von 1

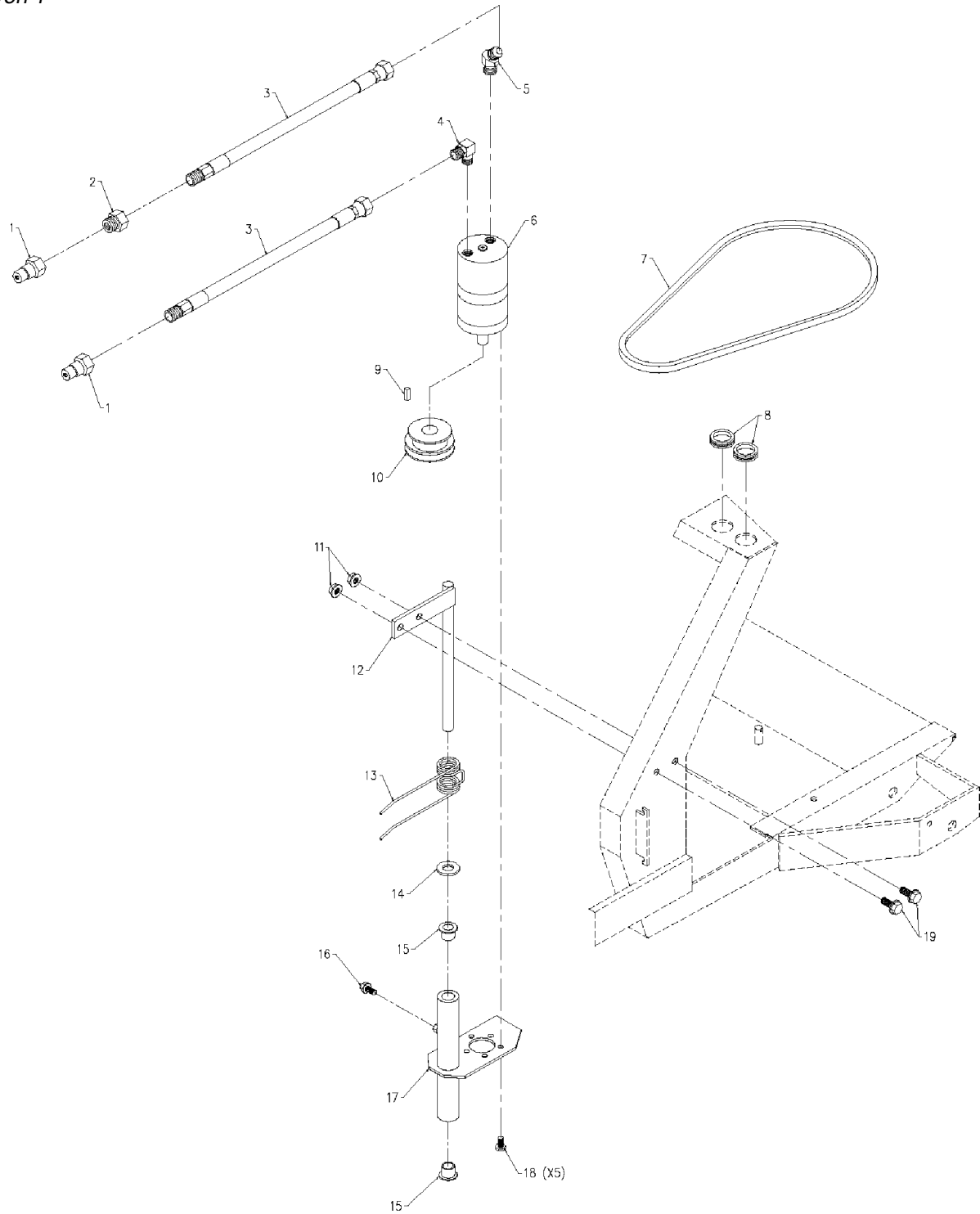


Pos.	Teile-Nr.	Stück	Bezeichnung	Abmessung	Norm	Bemerkung
2	492132	1	Schild	Keep Hand ...		
17	492222	1	Spannbuchse	1" P1		
25	492007	1	Keilriemen	A75		

**3150 Laubbläser, Antrieb**

**LA162 6693 011**

Blatt 1 von 1

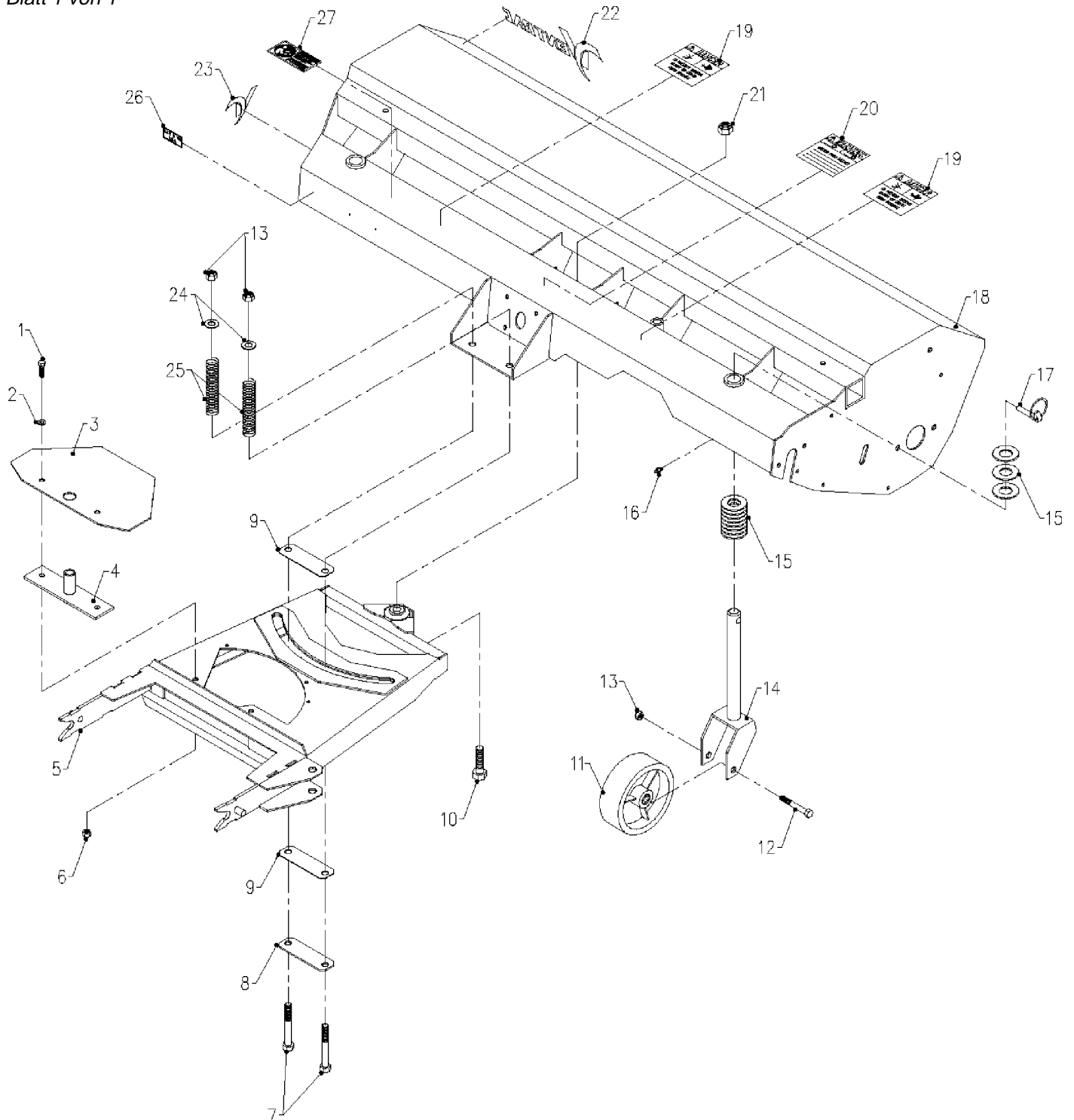


Pos.	Teile-Nr.	Stück	Bezeichnung	Abmessung	Norm	Bemerkung
1	492189	2	Hydraulikstecker	1/4"		
2	492194	1	Einschraubstutzen	1/4x1/4"		
3	492166	2	Hydraulikschlauch	ASM X38" 1/4-1W		
4	492192	1	Einschraubstutzen	3/8x3/8" 90°		
5	492191	1	Einschraubstutzen	3/8x3/8" 45°		
6	492193	1	Hydraulikmotor	1.93 cu.In		
7	492081	1	Keilriemen	A50		
13	492095	1	Schenkelfeder			
15	492089	2	Lagerbuchse	1/2x5/8x5/8"		

**3151 Kehmaschine, Rahmen und Stützräder**

**LB540 6694 131**

Blatt 1 von 1

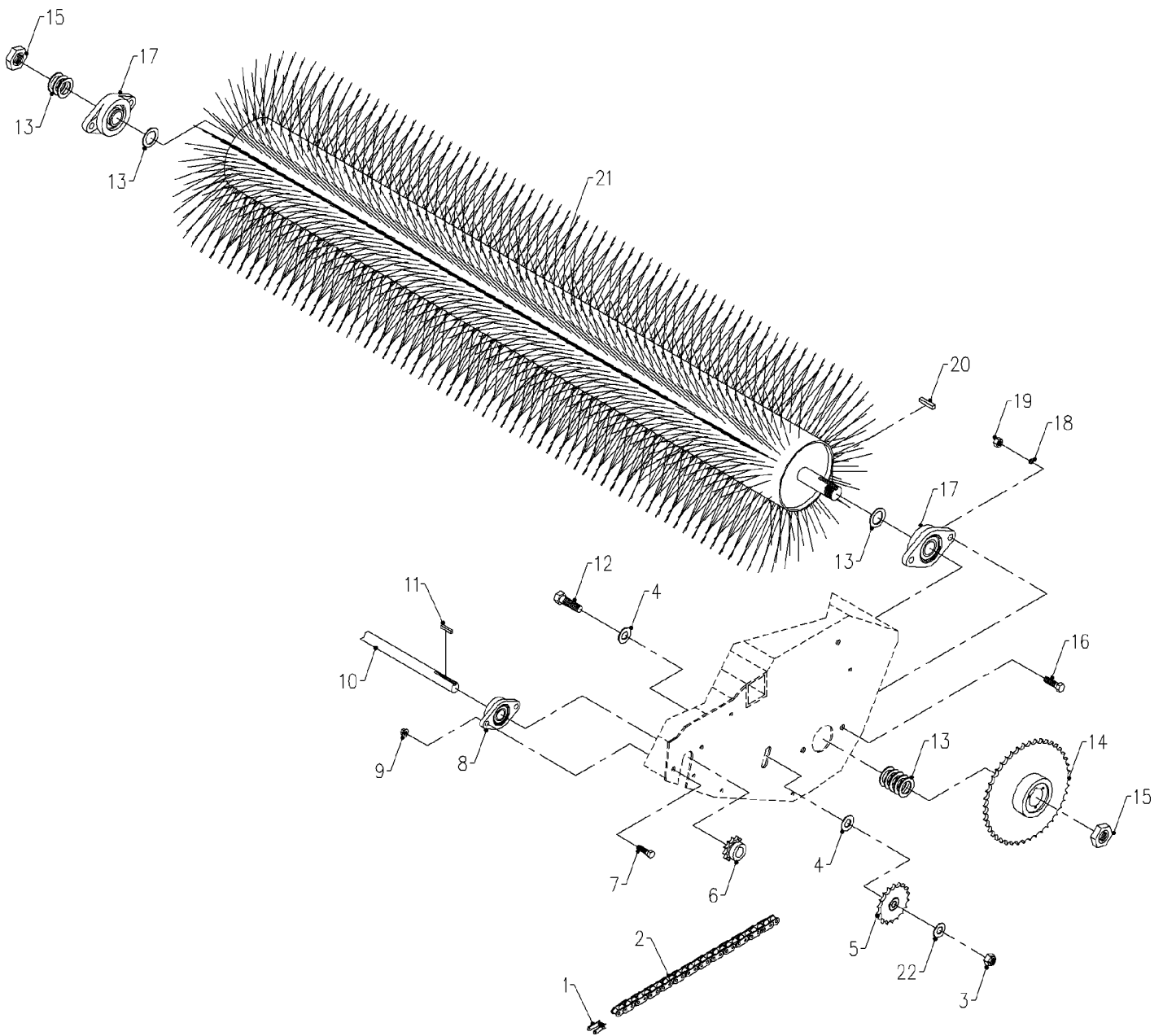


Pos.	Teile-Nr.	Stück	Bezeichnung	Abmessung	Norm	Bemerkung
11	492206	2	Laufрад			
17		2	Klappstecker			
19	492139	2	Schild			Pinching ...
20	492141	1	Schild			Moving Parts ...
25	492207	2	Druckfeder			

**3152 Kehmaschine, Bürstenwalze**

**LB540 6694 131**

Blatt 1 von 1

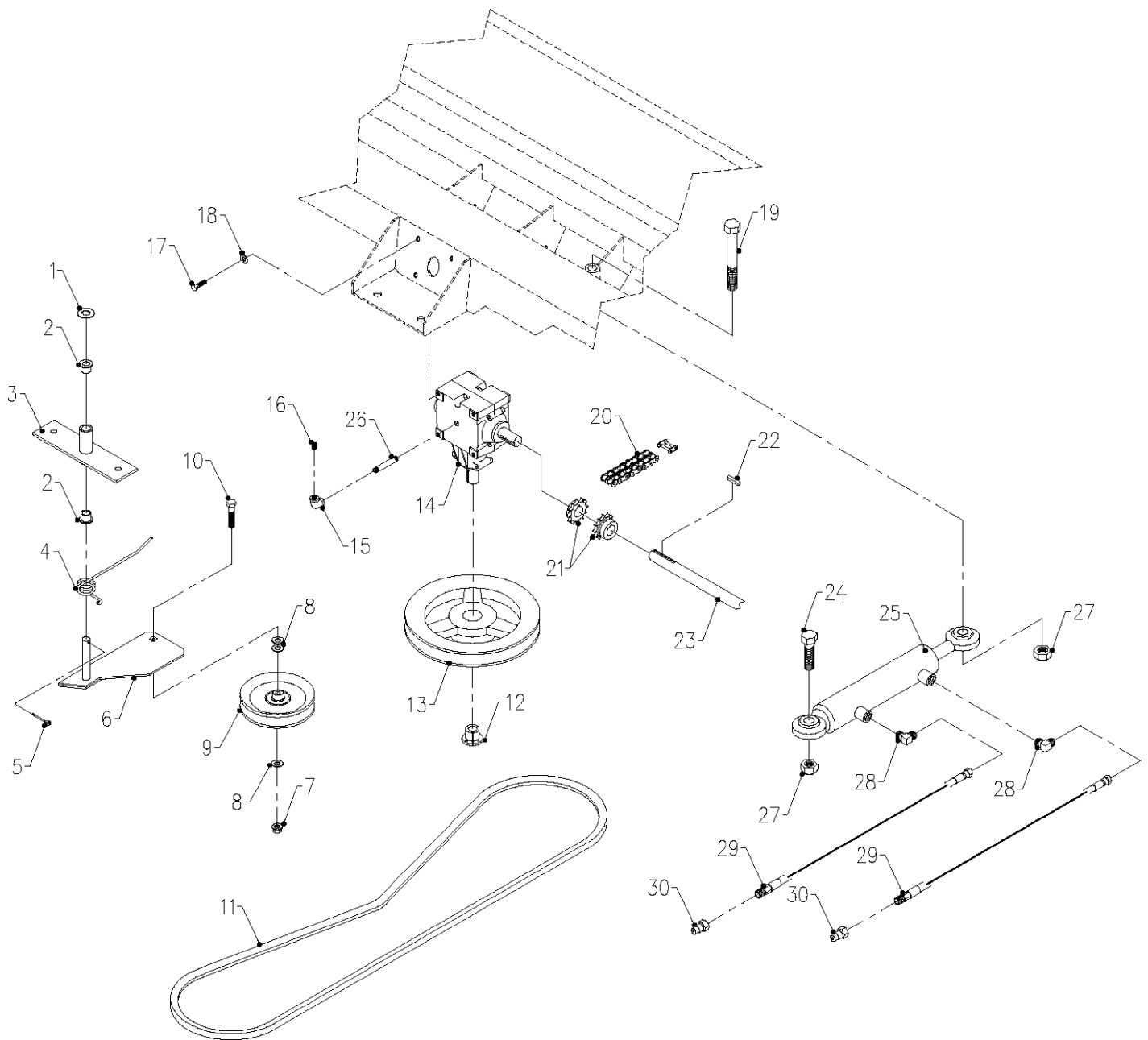


Pos.	Teile-Nr.	Stück	Bezeichnung	Abmessung	Norm	Bemerkung
1	492091	1	Kettenschloss	#40		
2	492092	1	Kette	#40 x43		
5	492208	1	Kettenrad	#40 17T		
6	492210	1	Kettenrad	#40 10T		
8	492183	1	Flanschlager	3/4"		
14	492209	1	Kettenrad	#40 40T		
17	492211	1	Flanschlager	1"		
21	492113	1	Bürstenwalze	137 cm		

3153    Kehrmaschine, Antrieb

LB540 6694 131

Blatt 1 von 1

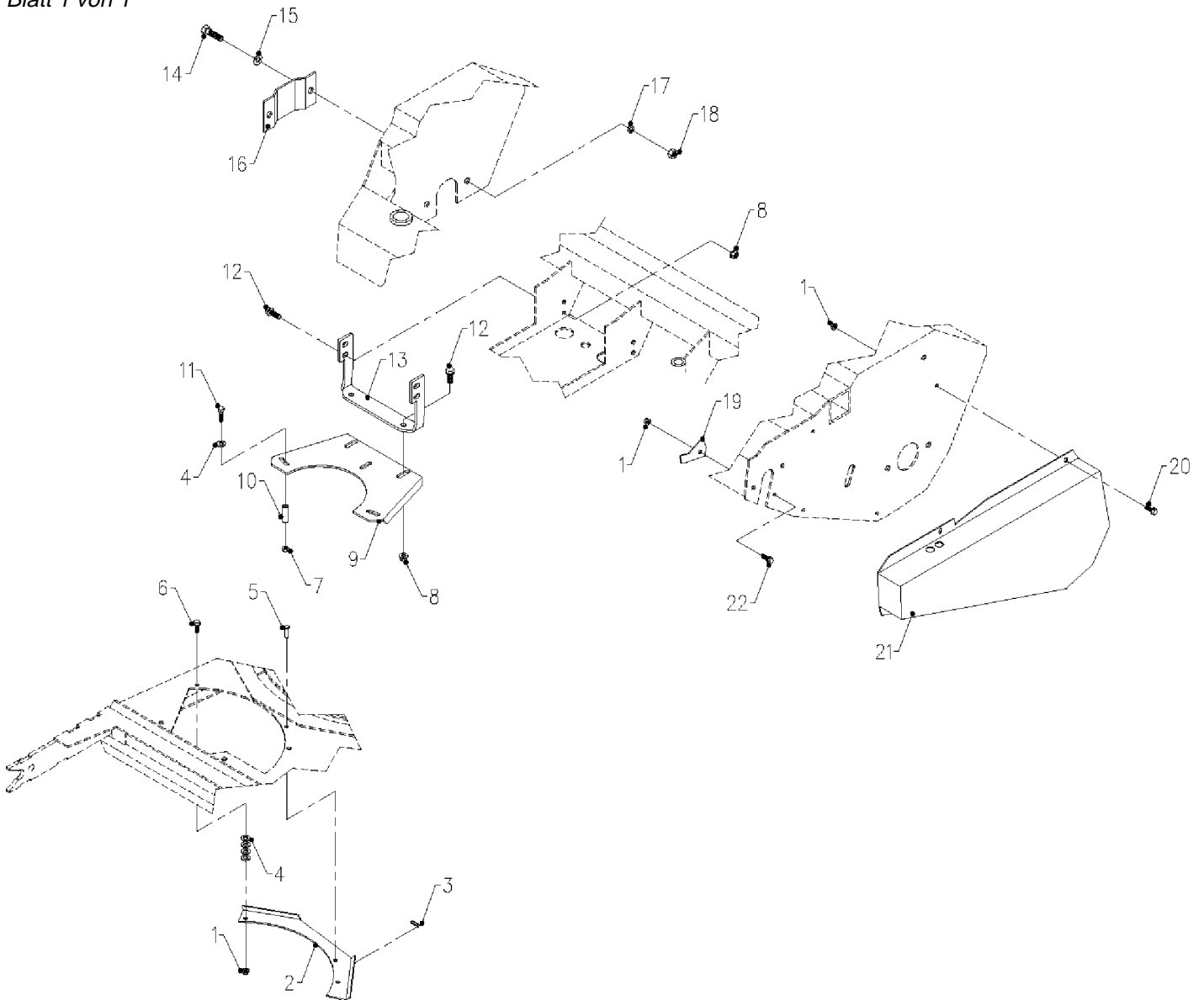


Pos.	Teile-Nr.	Stück	Bezeichnung	Abmessung	Norm	Bemerkung
2	492089	2	Lagerbuchse			
4	492096	1	Schenkelfeder			
9	492002	1	Spannrolle			
11	492006	1	Keilriemen	A65		
20	492090	1	Kette	#40 2		
21	492212	2	Kettenrad			
25	492061	1	Hydraulikzylinder	1-1/2 x8"		
28	492192	2	Einschraubstutzen	3/8x3/8" 90°		
29	492166	2	Hydraulikschlauch	ASM 1/4-38"		
30	492189	2	Hydraulikstecker	1/4"		

3154    Kehrmaschine, Verkleidung

LB540 6694 131

Blatt 1 von 1



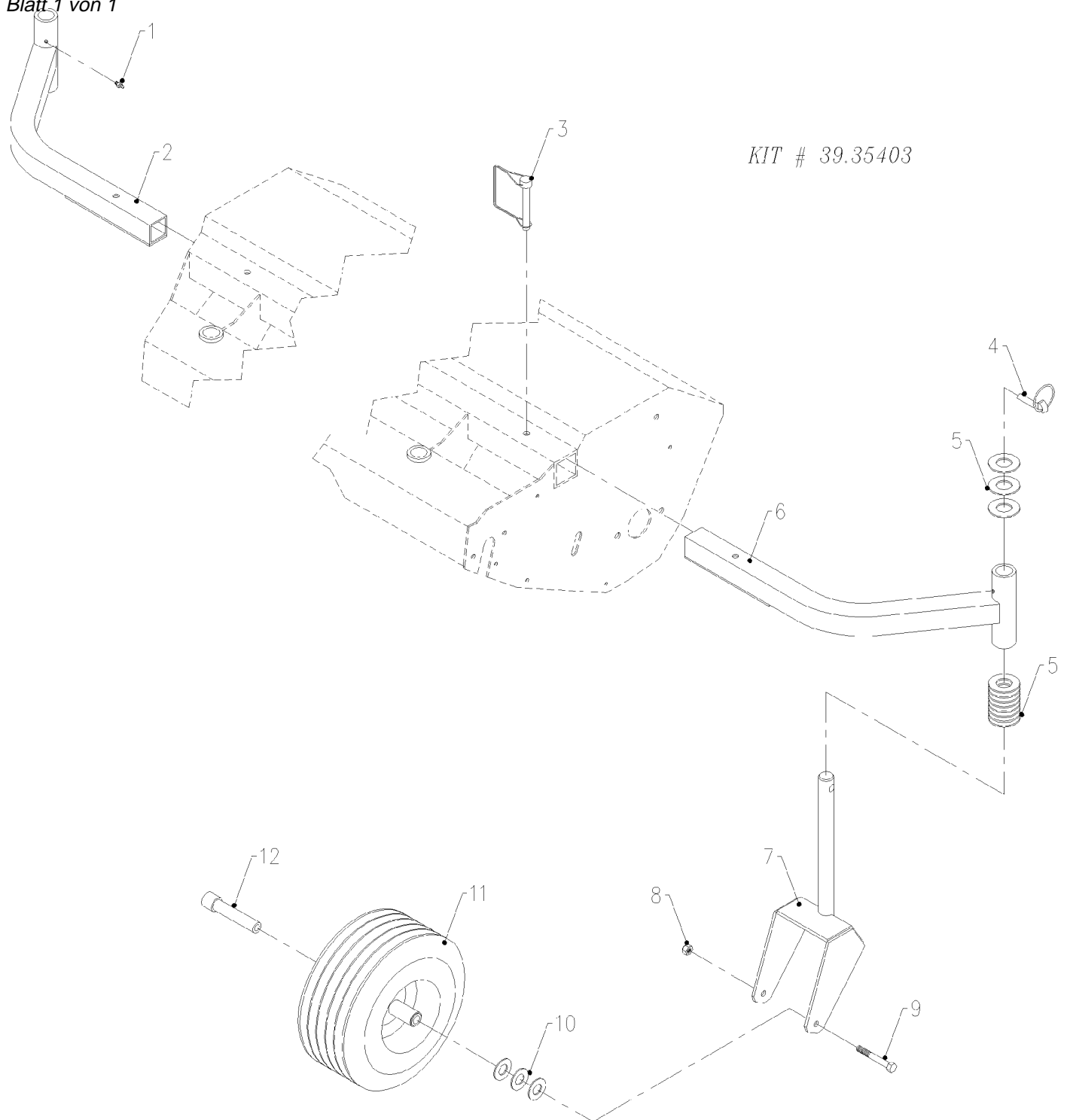
Pos.	Teile-Nr.	Stück	Bezeichnung	Abmessung	Norm	Bemerkung
------	-----------	-------	-------------	-----------	------	-----------

X

**3155 Kehmaschine, xxx**

**LB540 6694 131**

Blatt 1 von 1



KIT # 39.35403

Pos.	Teile-Nr.	Stück	Bezeichnung	Abmessung	Norm	Bemerkung
------	-----------	-------	-------------	-----------	------	-----------

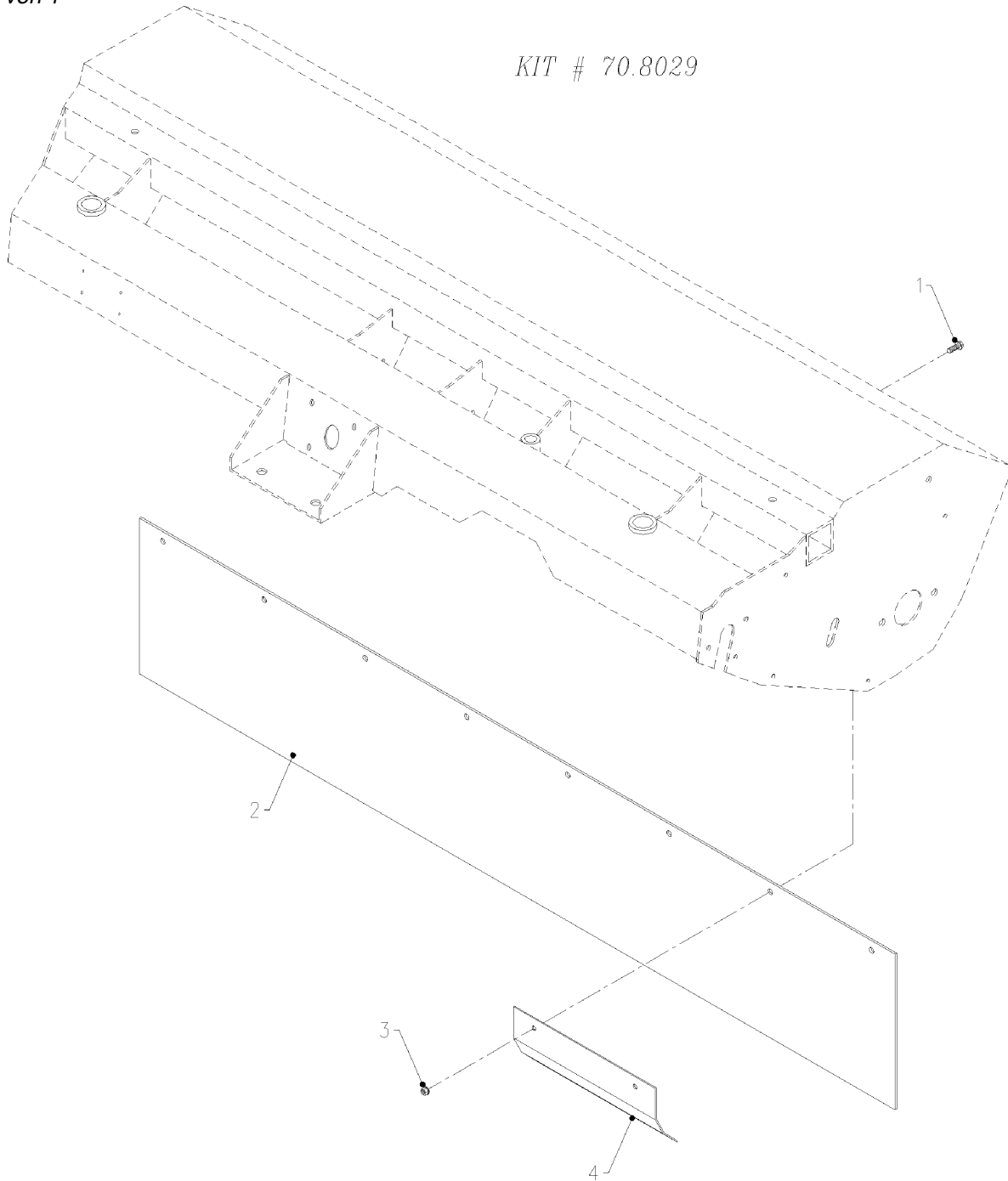
X

3156    Kehmaschine, Spritzschutz für LB540

6694 911

Blatt 1 von 1

KIT # 70.8029

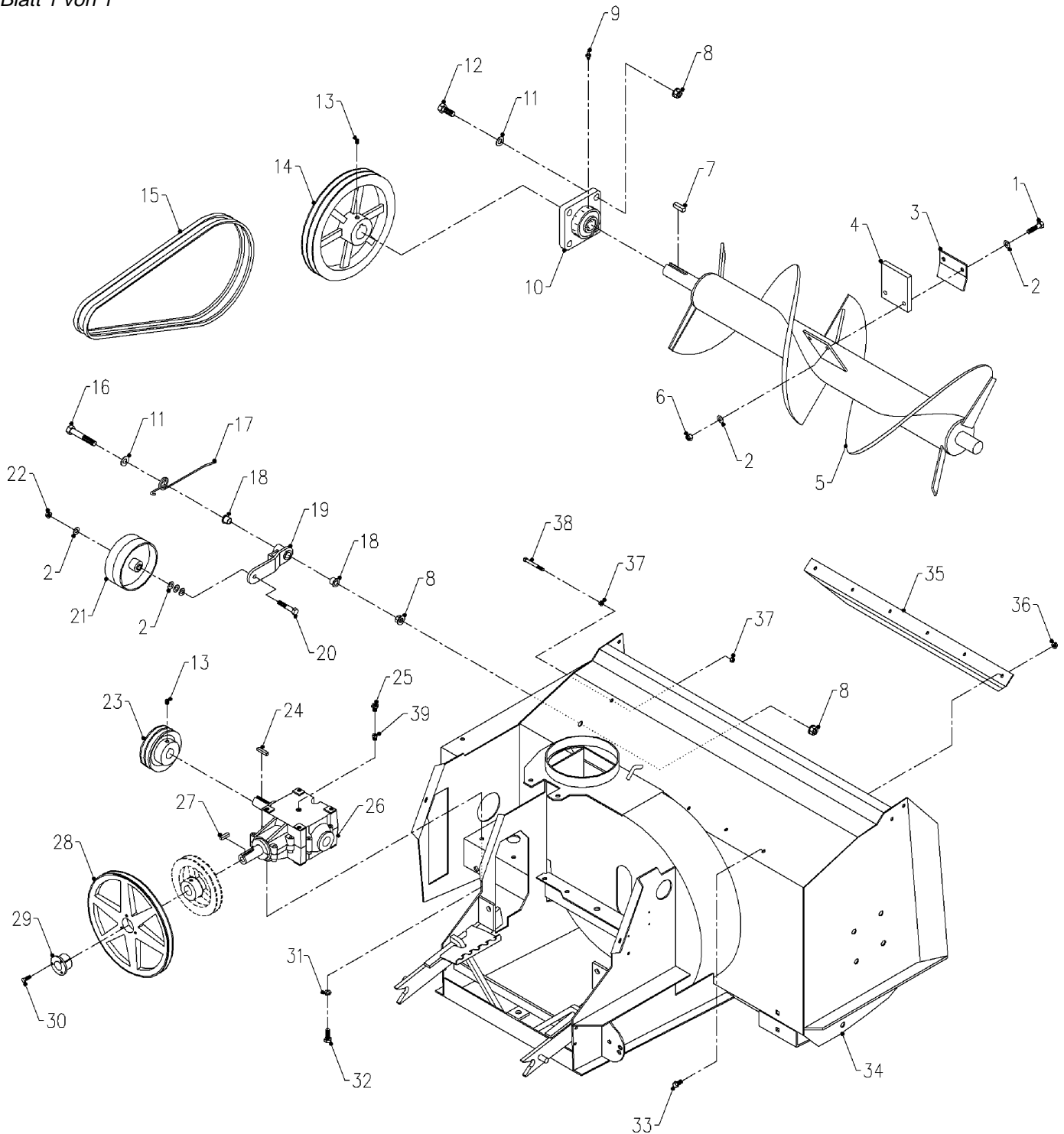


Pos.	Teile-Nr.	Stück	Bezeichnung	Abmessung	Norm	Bemerkung
2	492213	1	Spritzschürze			

**3157 Schneefräse, Getriebe und Frässhnecke**

**LX420 6695 011**

Blatt 1 von 1

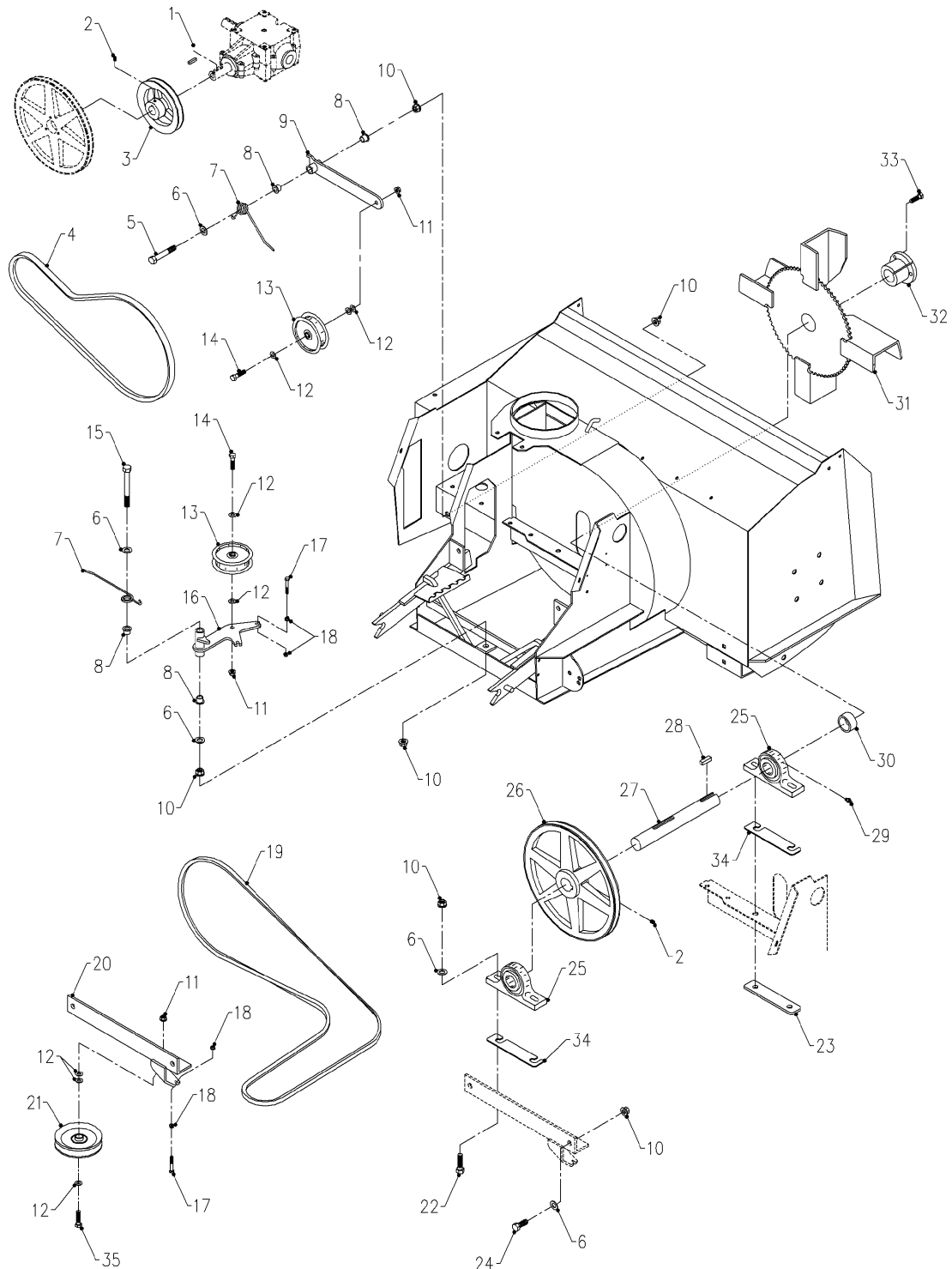


Pos.	Teile-Nr.	Stück	Bezeichnung	Abmessung	Norm	Bemerkung
4	492216	2	Paddel	1/2" 3PLY 3/8x1/16"		
5	492215	1	Frässhnecke			
10	492214	2	Flanschlager	1-7/16"		
15	492143	2	Keilriemen	A48		
17	492096	1	Schenkelfeder			
18	492089	2	Lagerbuchse	1/x5/8x5/8"		

## 3158 Schneefräse, Antrieb und Turbine

LX420 6695 011

Blatt 1 von 1

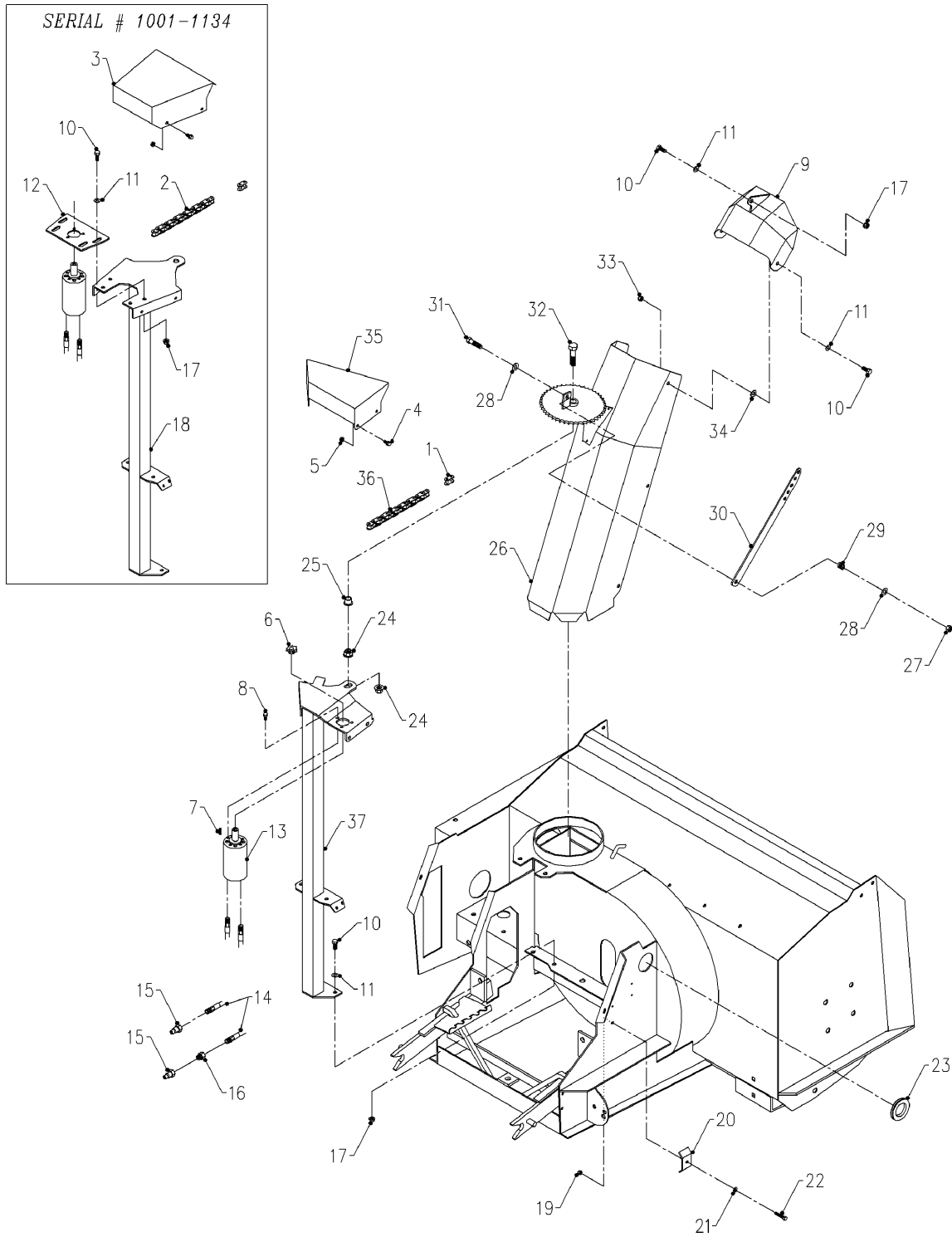


Pos.	Teile-Nr.	Stück	Bezeichnung	Abmessung	Norm	Bemerkung
4	492144	1	Keilriemen	B63		
7	492096	2	Schenkelfeder			
8	492089	2	Lagerbuchse	1/2x5/8x5/8"		
13	492002	2	Spannrolle	4"x3/8"		
19	492145	1	Keilriemen	A90		
21	492087	1	Keilriemenscheibe	4-1/4x3/8"		
25	492218	2	Stehlager	1-7/16"		
31	492217	1	Schleuderrad			
32	492219	1	Spannbuchse	1-7/16" Q1		

**3159 Schneefräse, Auswurfkamin**

**LX420 6695 011**

Blatt 1 von 1

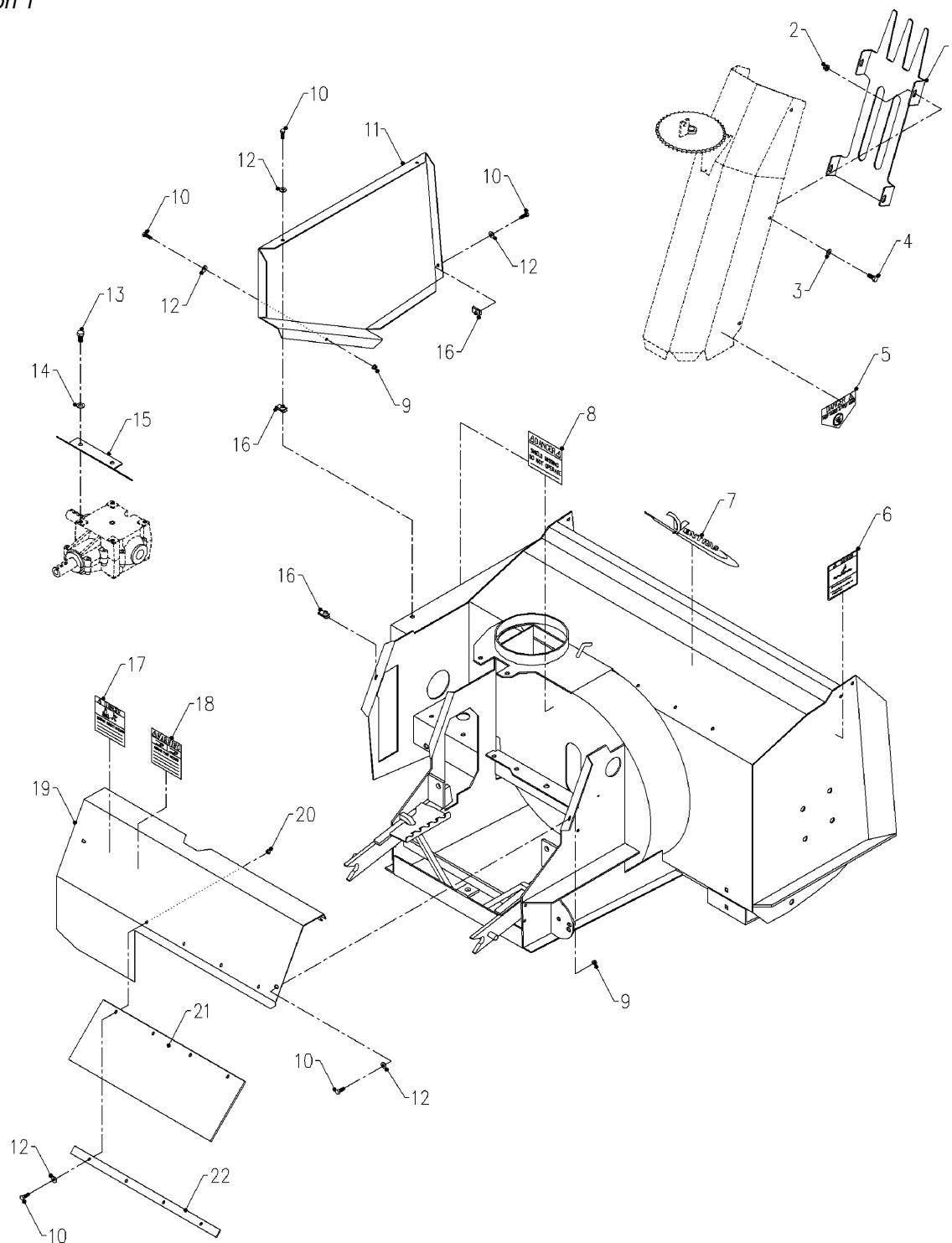


Pos.	Teile-Nr.	Stück	Bezeichnung	Abmessung	Norm	Bemerkung
1	492223	1	Kettenschloss	#40 SS		
6	492225	1	Kettenrad	#40 9T 5/8"		
13	492193	1	Hydronotor	1,93 cu.In		
14	492152	2	Hydraulikschlauch	ASM C1/4x78"-2750		
15	492189	2	Hydraulikstecker	1/4"		
16	492194	1	Einschraubstutzen	0.025 x1/4"		
25	492089	2	Lagerbuchse	1/x5/8x5/8"		
37	492224	1	Kette	#40 x28" SS		

3160 Schneefräse, Verkleidungen

LX420 6695 011

Blatt 1 von 1

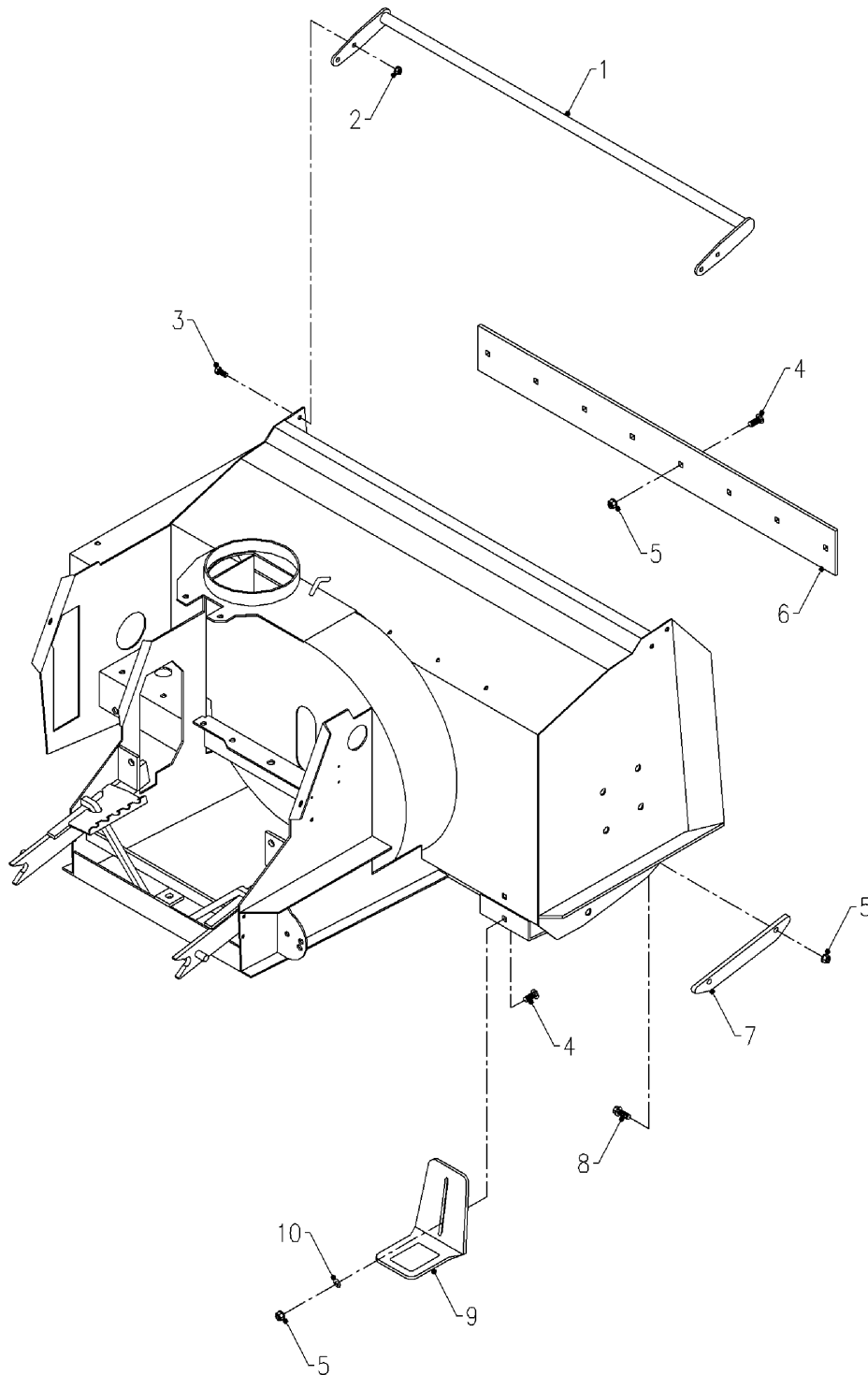


Pos.	Teile-Nr.	Stück	Bezeichnung	Abmessung	Norm	Bemerkung
1	492227	1	Eingreifschutz			
5	492132	2	Schild	Keep Hand ...		
6	492138	2	Schild	Auger ...		
8	492140	2	Schild	Missing ...		
17	492137	1	Schild	Thrown Object ...		
18	492141	1	Schild	Moving Parts ...		

**3161 Schneefräse, Scharleiste, Gleitschuh**

**LX420 6695 011**

Blatt 1 von 1



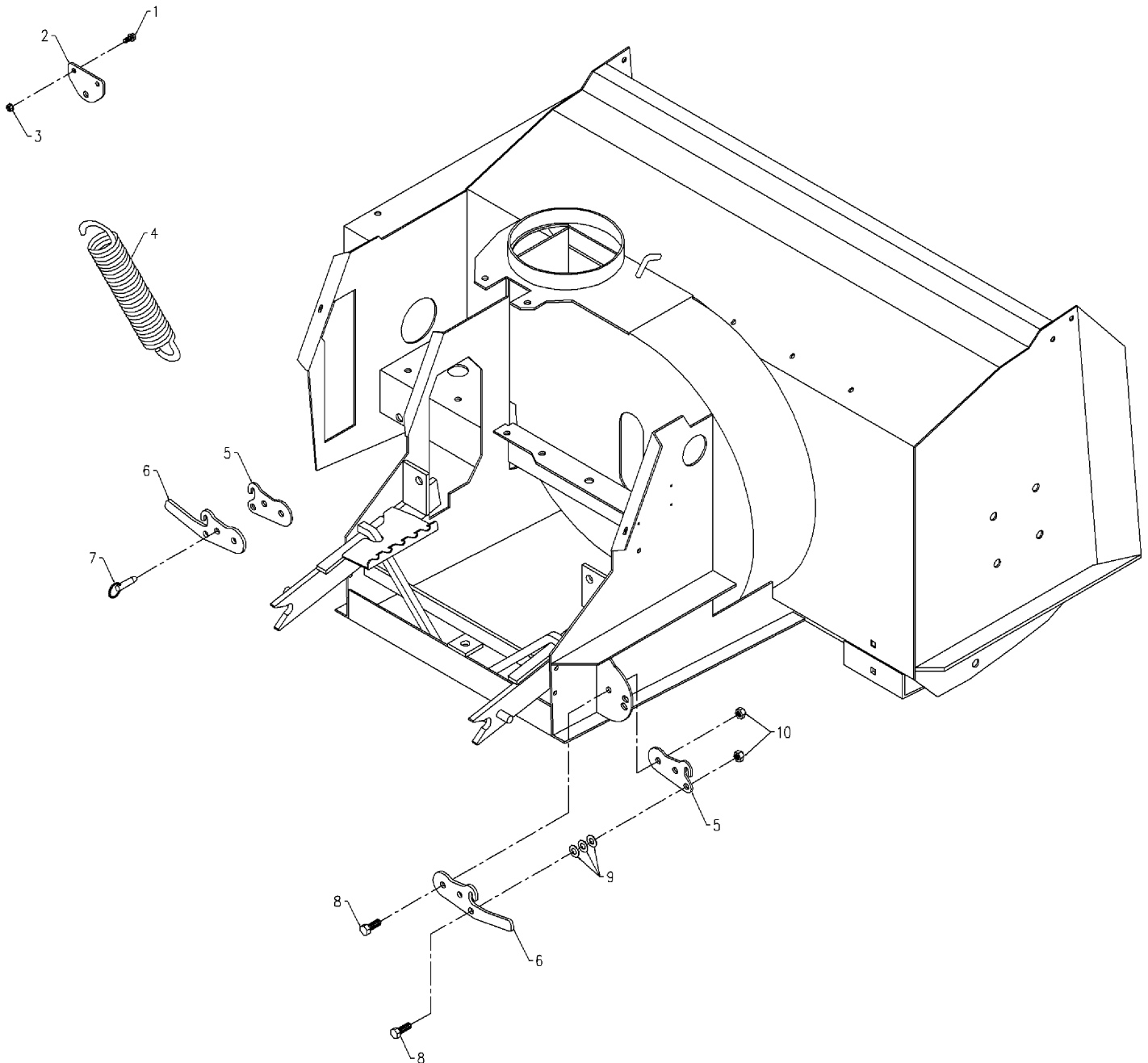
Pos.	Teile-Nr.	Stück	Bezeichnung	Abmessung	Norm	Bemerkung
6	492149	1	Scharleiste	37"		
9	492153	2	Gleitschuh			

3162    Schneefräse, Gewichtsausgleich

LX420 6695 011

Blatt 1 von 1

OPTIONAL WEIGHT TRANSFER FOR LT3000 TRACTORS  
KIT # 70.3023

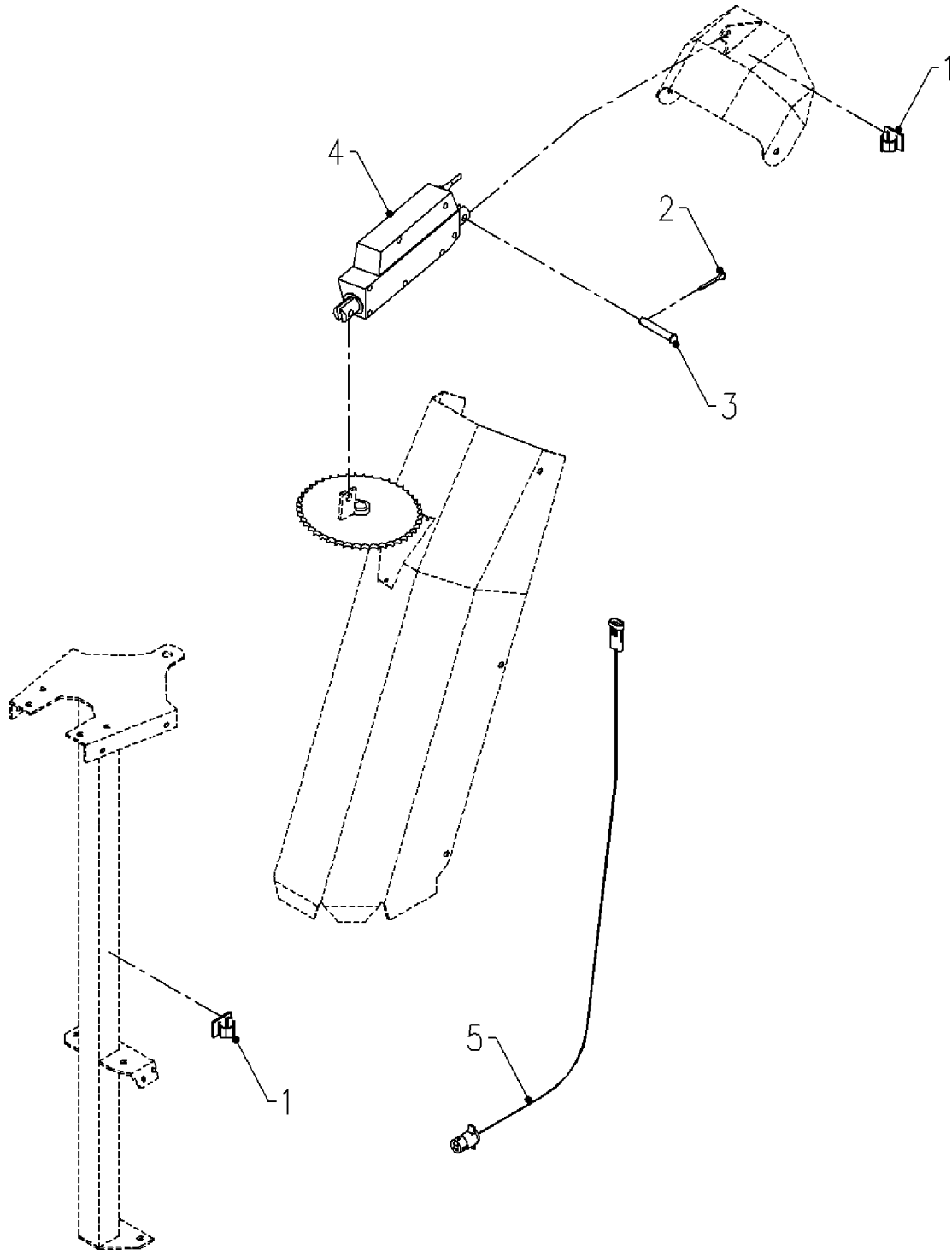


Pos.	Teile-Nr.	Stück	Bezeichnung	Abmessung	Norm	Bemerkung
4	492199	2	Zugfeder	2"x8-3/8"		

3163    Schneefräse, El.-Verstellung für LX420

6639 111

Blatt 1 von 1



Pos.	Teile-Nr.	Stück	Bezeichnung	Abmessung	Norm	Bemerkung
4	492229	1	Verstellmotor	12V		
5	492230	1	El. Leitung	2x 66"		

3164 Schneepflug,

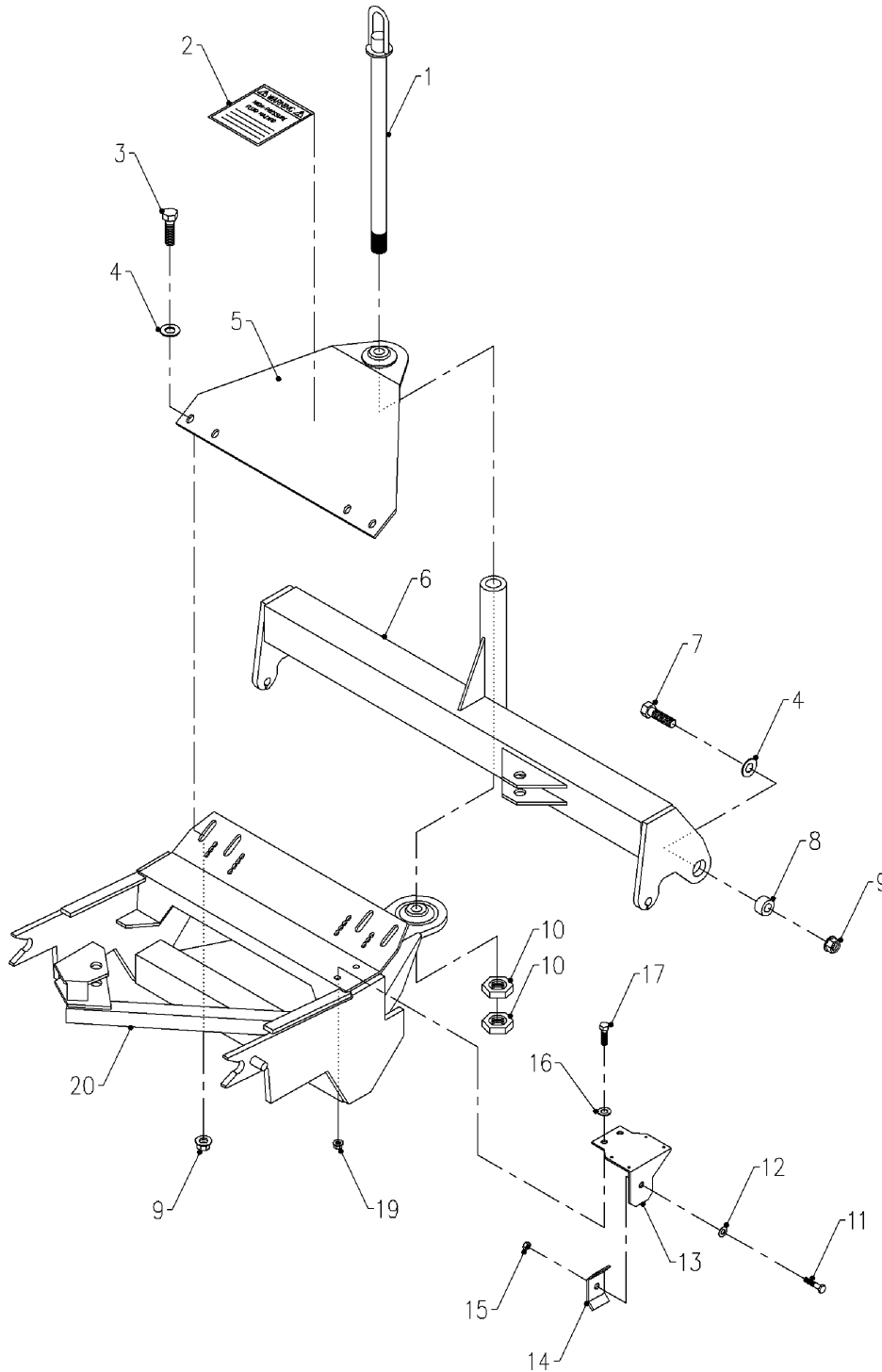
Rahmen 122 cm

KD480 6696 011

Blatt 1 von 1

Rahmen 152 cm

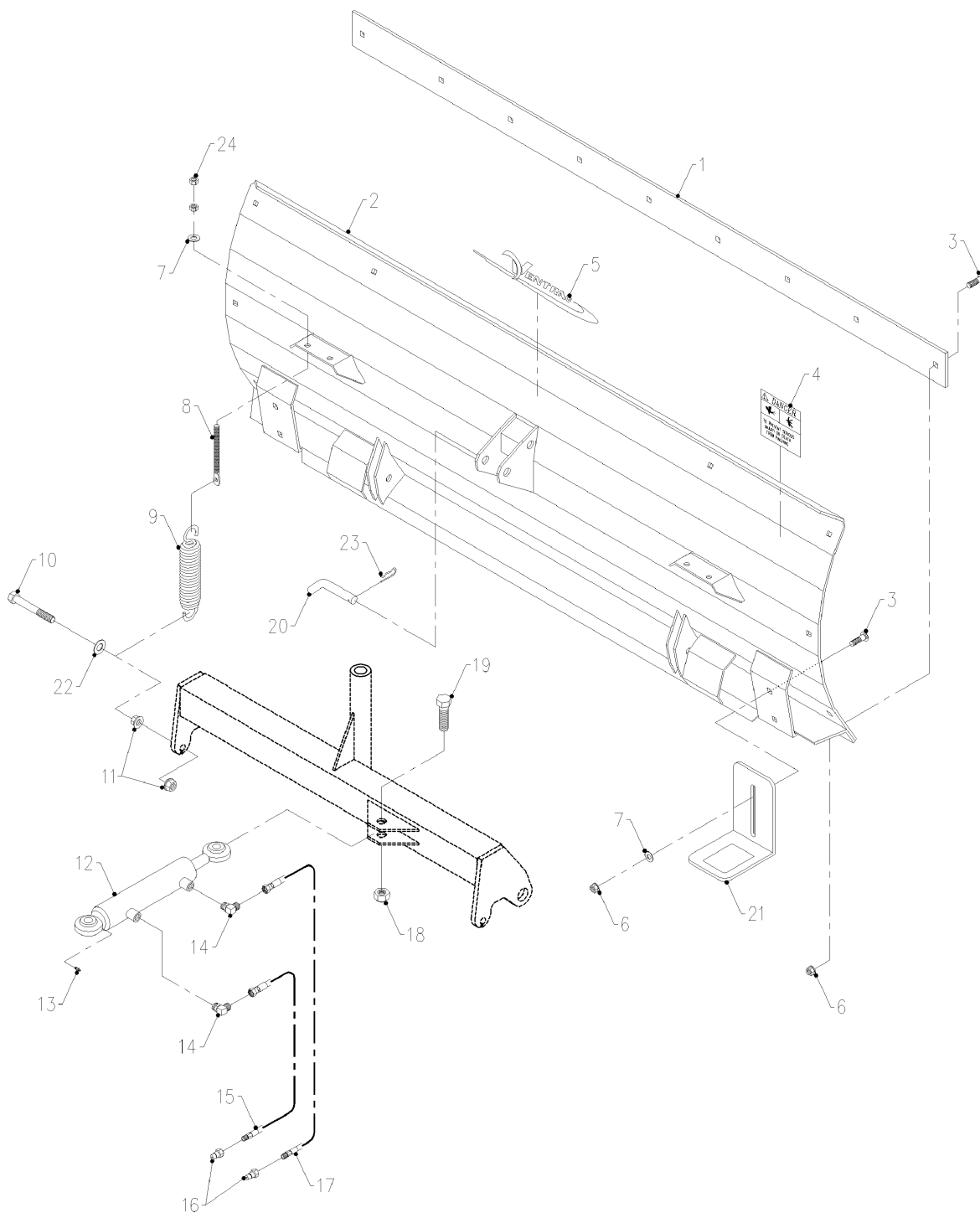
KD600 6696 021



Pos.	Teile-Nr.	Stück	Bezeichnung	Abmessung	Norm	Bemerkung
2	492142	1	Schild	Pressur Fluid ...		

**3165 Schneepflug, Räumschild 122 cm**  
 Blatt 1 von 1 **Räumschild 152 cm**

**KD480 6696 011**  
**KD600 6696 021**

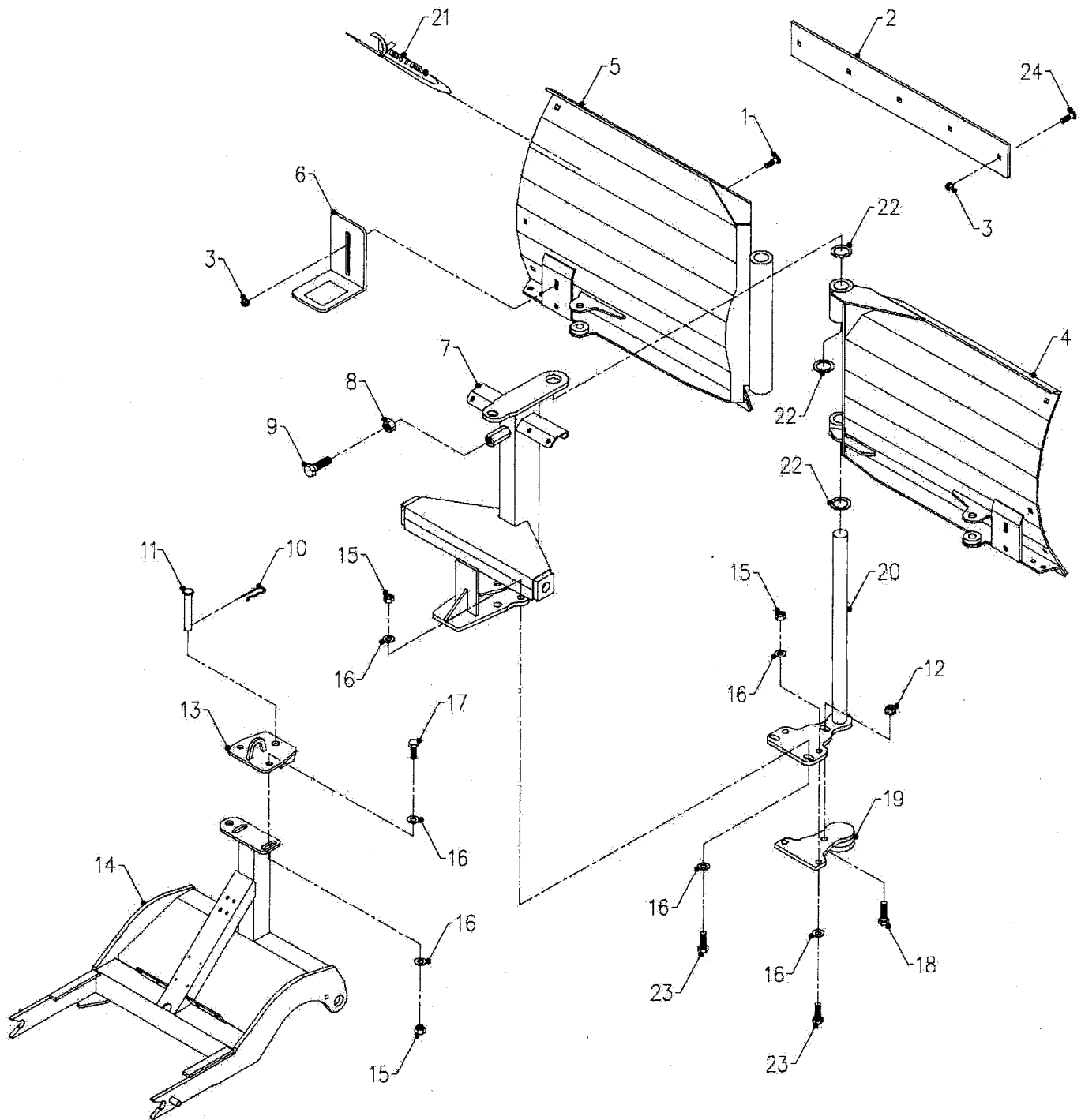


Pos.	Teile-Nr.	Stück	Bezeichnung	Abmessung	Norm	Bemerkung
9	492199	2	Zugfeder	2"x8-3/8"		>> KD480
9a	492199	4	Zugfeder	2"x8-3/8"		>> KD600
12	492231	1	Hydraulikzylinder			
14	492192	2	Einschraubstutzen	3/8x3/8" 90°		
15	492160	1	Hydraulischlauch	1/4x55"		
16	492189	2	Hydraulikstecker	1/4"		
17	492156	1	Hydraulischlauch	1/4x45"		
21	492232	2	Gleitschuh			

**3166 Schneeflug Vario, Rahmen und Räumschild**

**KV550 6696 131**

Blatt 1 von 1

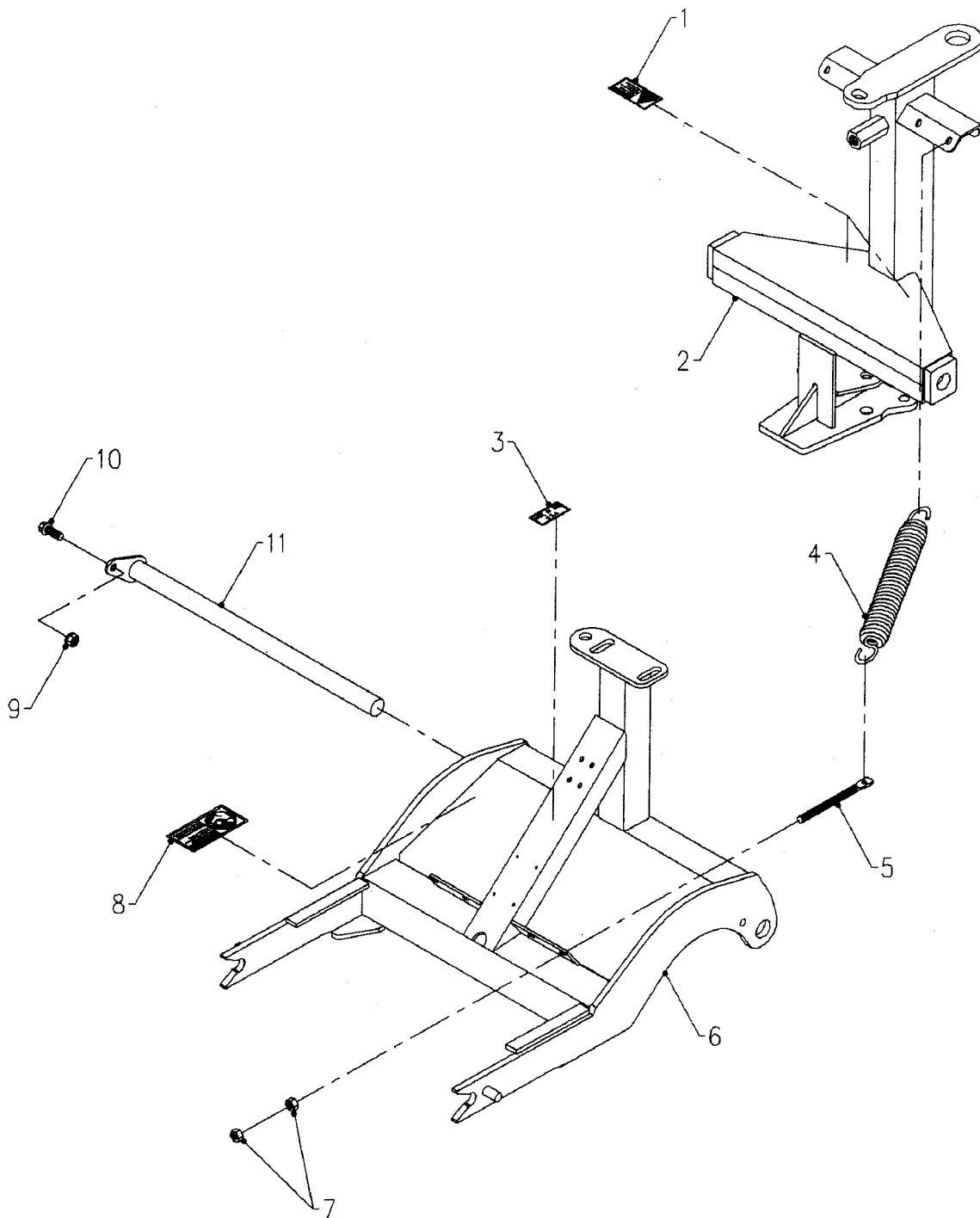


Pos.	Teile-Nr.	Stück	Bezeichnung	Abmessung	Norm	Bemerkung
2	492157	2	Scharleiste Stahl			
6	492232	2	Gleitschuh			

**3167 Schneepflug Vario, Sicherheitsmechanismus**

**KV550 6696 131**

Blatt 1 von 1

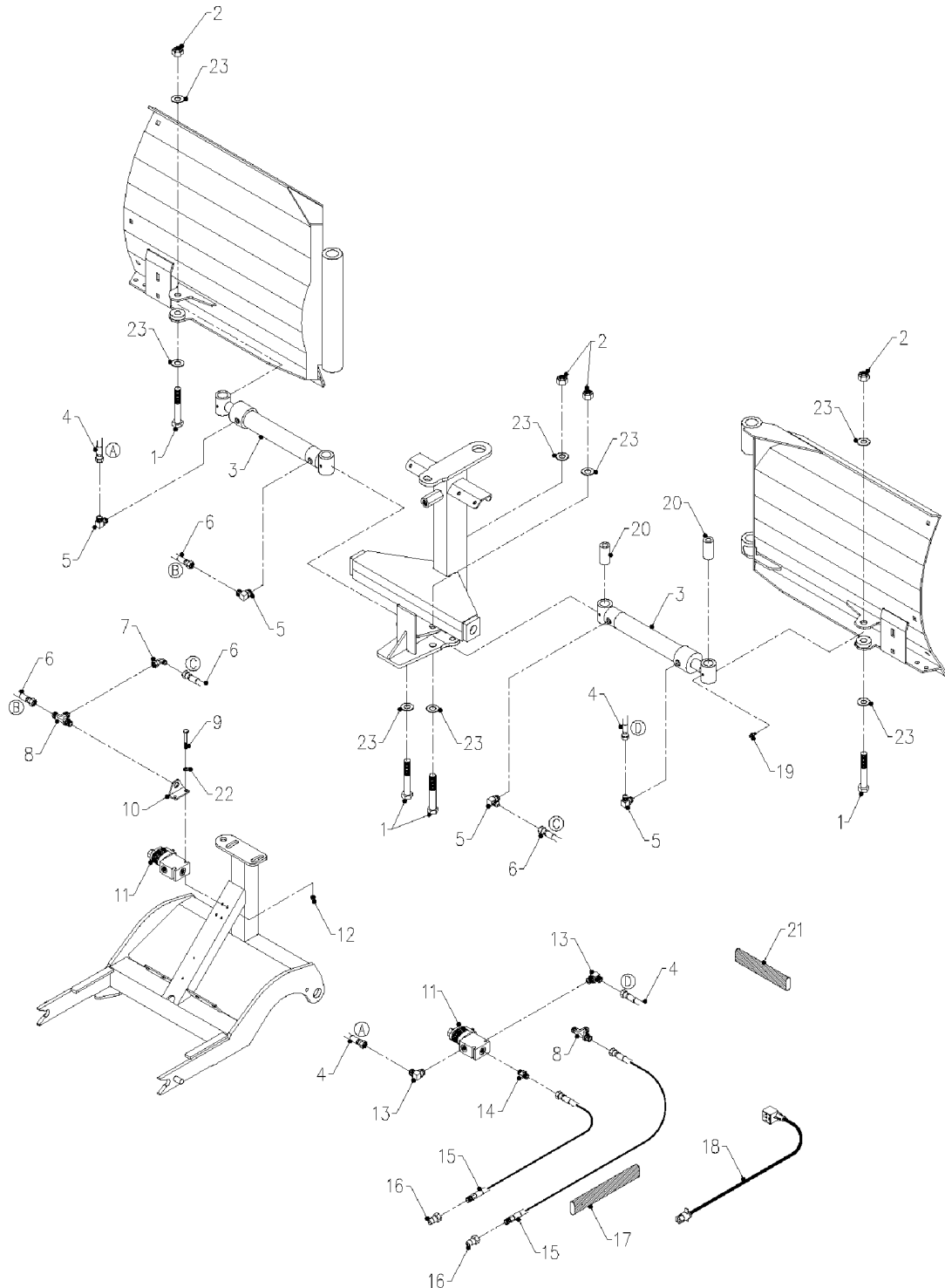


Pos.	Teile-Nr.	Stück	Bezeichnung	Abmessung	Norm	Bemerkung
1	492135	2	Schild	Pinching ...		
4	492228	4	Zugfeder	2"x12-3/8"		

## 3168 Schneeflug Vario, Verstellung

KV550 6696 131

Blatt 1 von 1



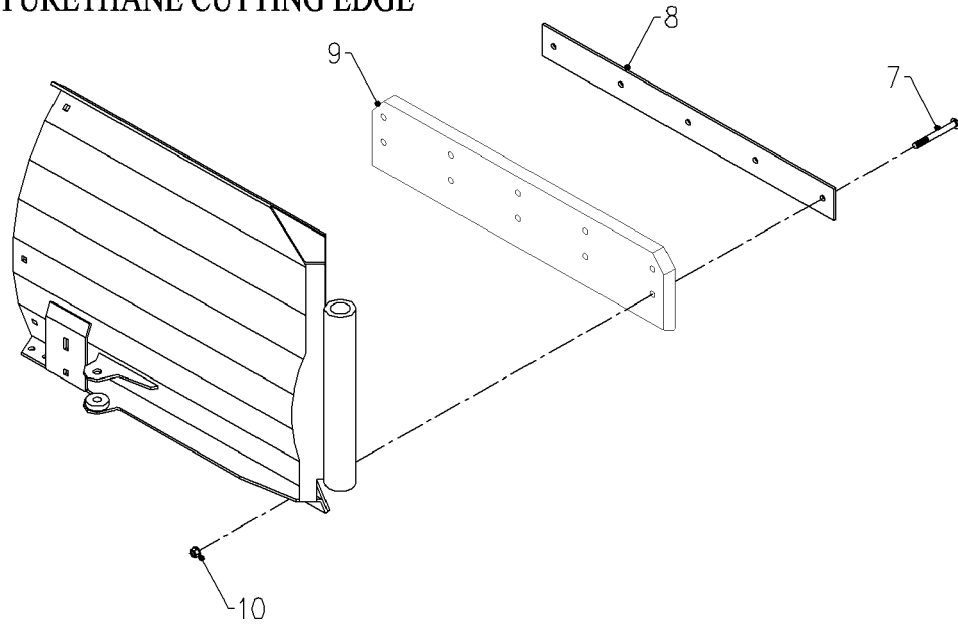
Pos.	Teile-Nr.	Stück	Bezeichnung	Abmessung	Norm	Bemerkung
3	492165	2	Hydraulikzylinder	1-1/2x8x1		
4	492154	2	Hydraulikschlauch	1/4x28"		
5	492192	4	Einschraubstutzen	3/8x3/8" 90°		
6	492155	2	Hydraulikschlauch	1/4x36"		
7	492233	1	Winkelstutzen	3/8x3/8"		
8	492234	1	Verbindungsstutzen	T 3/8"		
11	492205	1	Hydraulikventil, elektr.	12 V		
13	492204	2	Einschraubstutzen	3/8x1/4" 90°		
14	492203	1	Einschraubstutzen	3/8x1/4"		
15	492156	2	Hydraulikschlauch	1/4x45"		
16	492189	2	Hydraulikstecker	1/4"		
17	492256	1	Schutzschlauch	915 mm (1.25x36")		
18	492235	1	El. Leitung			
21	492255	1	Schutzschlauch	610 mm (1.25x24")		

3169    Schneepflug Vario, Schürfleisten PU für KV550

6696 931

Blatt 1 von 1

KIT# 70.8048 POLYURETHANE CUTTING EDGE



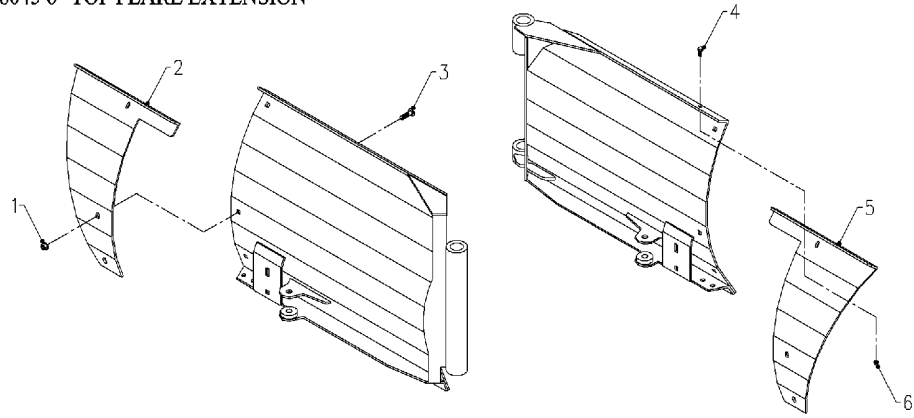
Pos.	Teile-Nr.	Stück	Bezeichnung	Abmessung	Norm	Bemerkung
9	492236	2	Schürfleiste Polyurethan			

3170    Schneeflug Vario, Verbreiterung für KV550

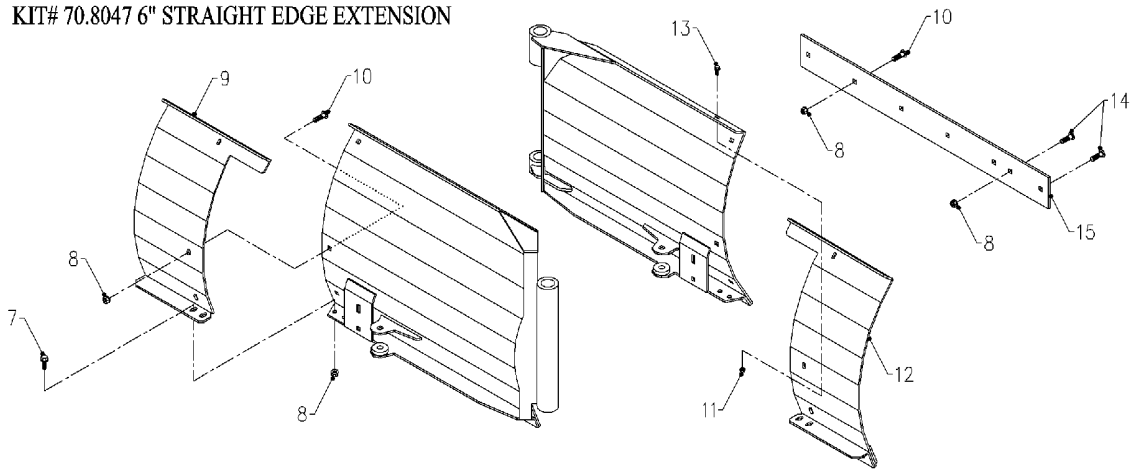
6696 131

Blatt 1 von 1

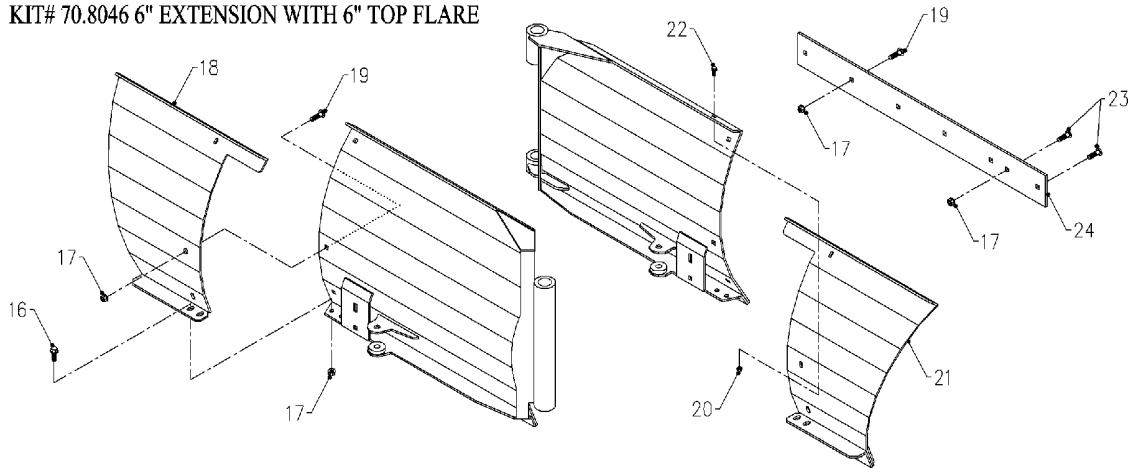
KIT# 70.8045 6" TOP FLARE EXTENSION



KIT# 70.8047 6" STRAIGHT EDGE EXTENSION



KIT# 70.8046 6" EXTENSION WITH 6" TOP FLARE



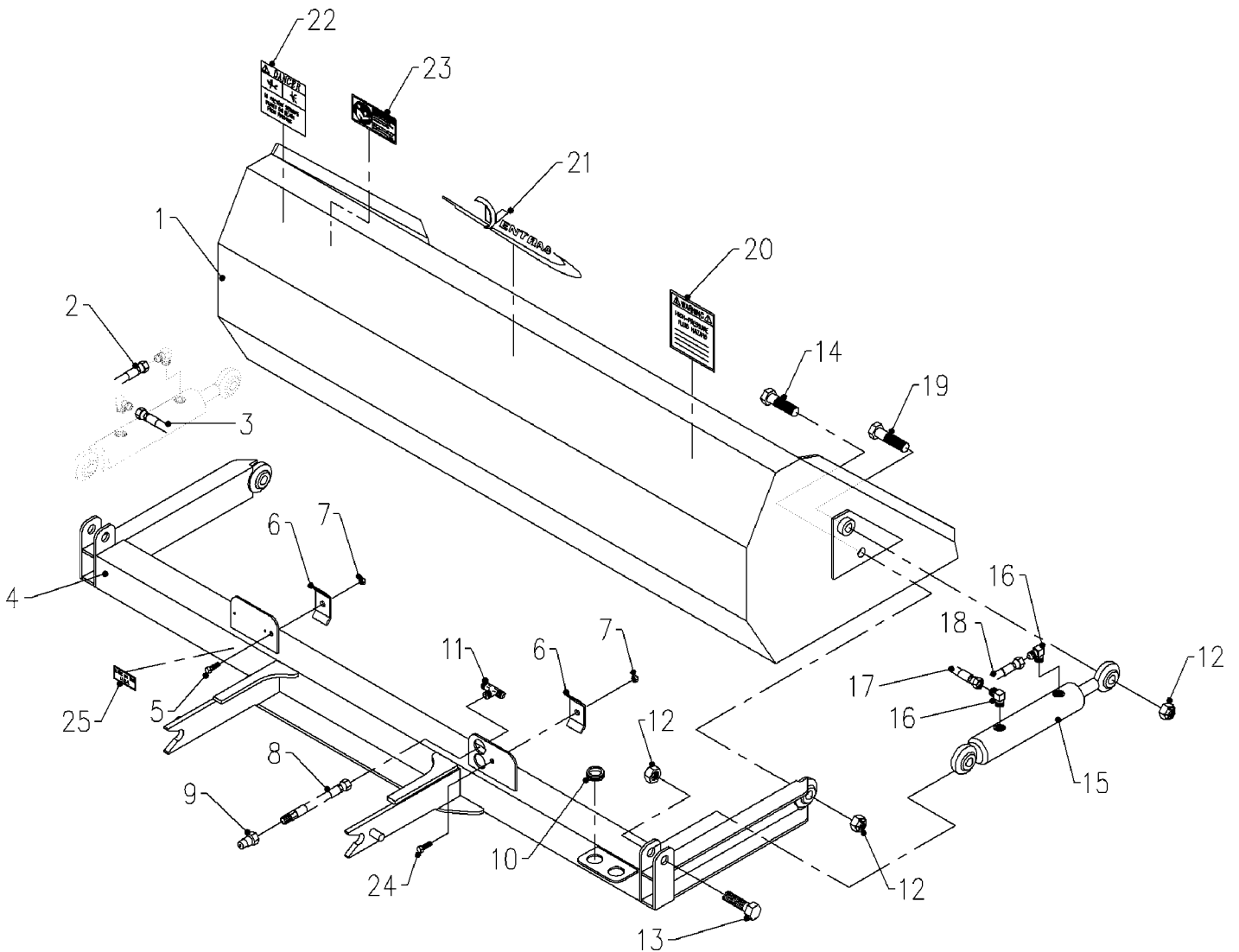
Pos.	Teile-Nr.	Stück	Bezeichnung	Abmessung	Norm	Bemerkung
------	-----------	-------	-------------	-----------	------	-----------

X

## 3171    Transportschaufel

HE300 6696 511

Blatt 1 von 1

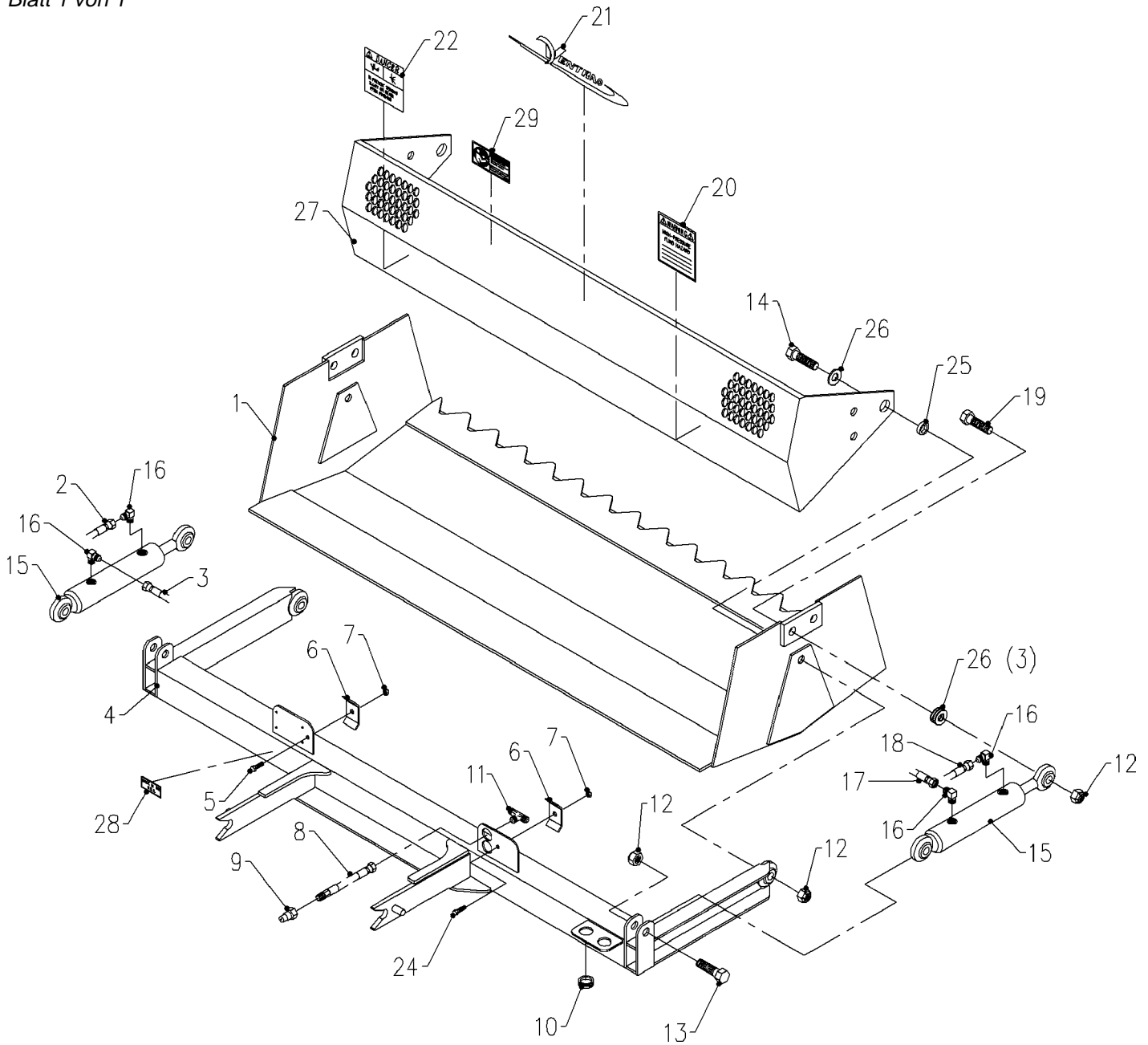


Pos.	Teile-Nr.	Stück	Bezeichnung	Abmessung	Norm	Bemerkung
2	492161	1	Hydraulikschlauch	ASM X33-1/2" 1/4-1W		
3	492158	1	Hydraulikschlauch	ASM X27-1/2" 1/4-1W		
8	492237	2	Hydraulikschlauch	1/4x35"		
9	492189	2	Hydraulikstecker	1/4"		
11	492238	2	Verbindungsstutzen	T 3/8"		
15	492062	2	Hydraulikzylinder	1-1/2x5"		
16	492192	1	Einschraubstutzen	3/8x3/8" 90°		
17	492164	1	Hydraulikschlauch	ASM X17-1/2" 1/4-1W		
18	492163	1	Hydraulikschlauch	ASM X11-1/2" 1/4-1W		
20	492142	1	Schild	High-Pressur ...		
22	492139	1	Schild	Pinching ...		

## 3172 Schürfkübel

HJ300 6696 711

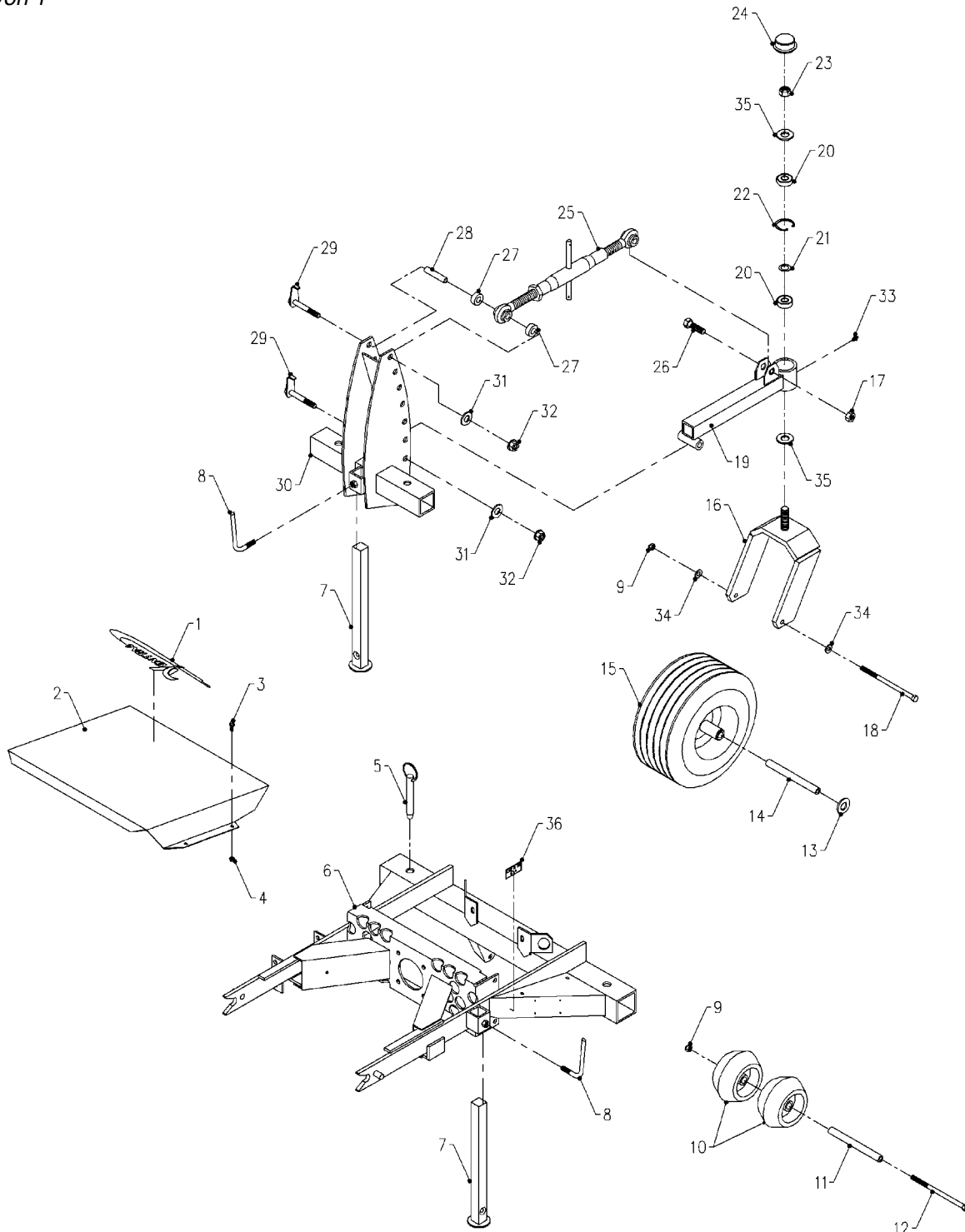
Blatt 1 von 1



Pos.	Teile-Nr.	Stück	Bezeichnung	Abmessung	Norm	Bemerkung
2	492161	1	Hydraulikschlauch	ASM X33-1/2" 1/4-1W		
3	492162	1	Hydraulikschlauch	ASM X43" 1/4-1W		
8	492237	2	Hydraulikschlauch	1/4x35"		
9	492189	2	Hydraulikstecker	1/4"		
11	492238	2	Verbindungsstutzen	T 3/8"		
15	492062	2	Hydraulikzylinder	1-1/2x5"		
16	492192	4	Einschraubstutzen	3/8x3/8" 90°		
17	492163	1	Hydraulikschlauch	ASM X11-1/2" 1/4-1W		
18	492164	1	Hydraulikschlauch	ASM X17-1/2" 1/4-1W		
20	492142	1	Schild	High-Pressur ...		
22	492139	1	Schild	Pinching ...		

## 3173 Rasenkantenschneider, Rahmen und Stützrad ED200 6697 011

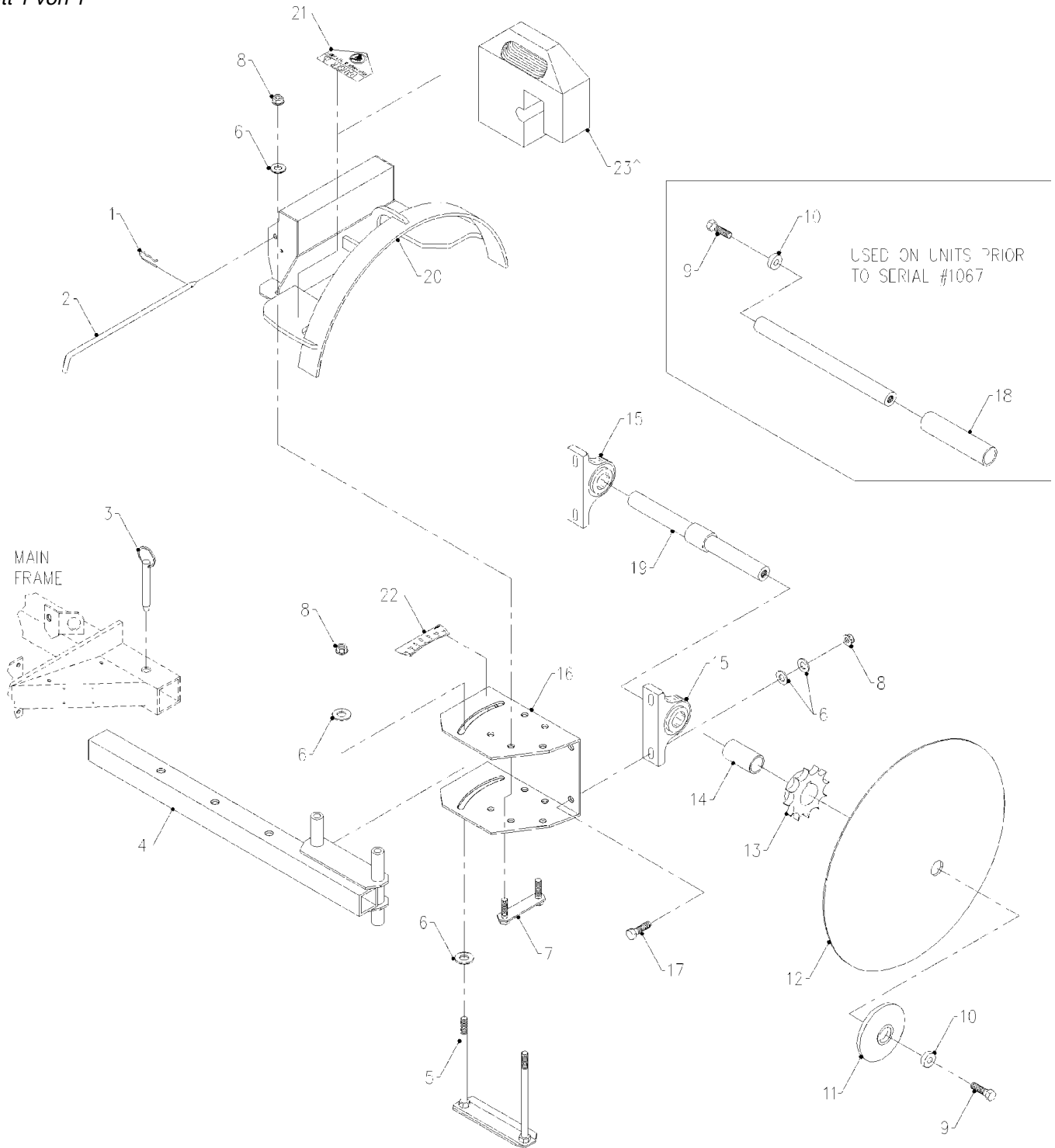
Blatt 1 von 1



Pos.	Teile-Nr.	Stück	Bezeichnung	Abmessung	Norm	Bemerkung
10	492239	2	Rolle			
15	492186	1	Laufgrad	13x5 -6		
20	492169	2	Kugellager	0.75x1.78"		
22	492170	1	Seegerring	0,068x1,75"		
24	492197	1	Verschlusskappe			
25	492198	1	Oberlenker			

3174 Rasenkantenschneider, Schneidrad, Gewicht ED200 6697 011

Blatt 1 von 1

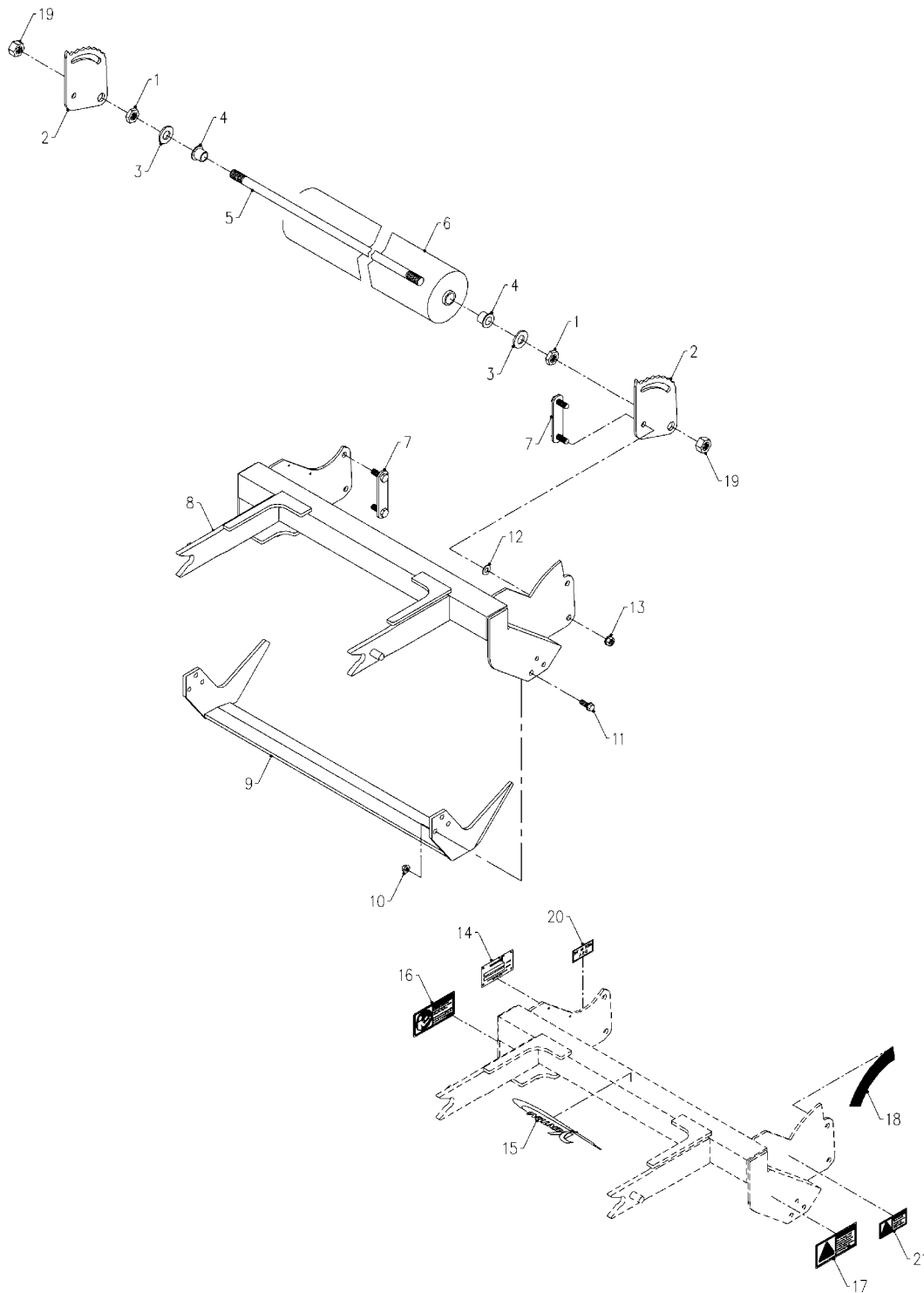


Pos.	Teile-Nr.	Stück	Bezeichnung	Abmessung	Norm	Bemerkung
1	77752	1	Federstecker	3x56		
11	492241	1	Scheibe			
12	492151	1	Scheibenmesser	20"		
13	492242	1	Kettenrad	#60 21T 1-1/4"		
15	492240	2	Stehlager	25020		
21	492132	2	Schild	Keep Hands ...		
22	492243	1	Schild	Skala		
23	6628111	3	Zusatzgewicht			

3175 Grassodenschneider

EC240 6697 111

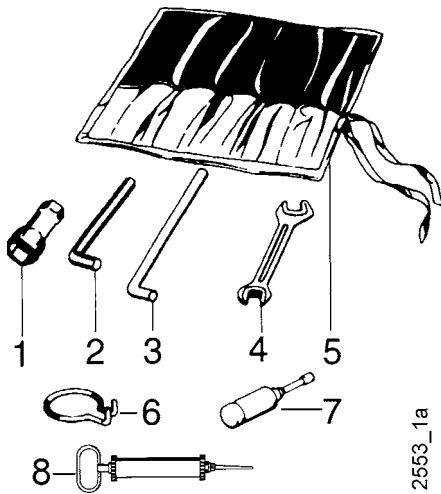
Blatt 1 von 1



Pos.	Teile-Nr.	Stück	Bezeichnung	Abmessung	Norm	Bemerkung
4	492245	2	Lagerbuchse	5/8x13/16"		
6	492244	1	Rolle			
9	492246	1	Messer	24"		
16	492131	1	Schild	Read Owners Man ...		
17	492133	1	Schild	General Safety ...		
18	492247	1	Schild	Höhenskala		
21	492135	1	Schild	Pinch Point ...		



**Tafel 2124 Werkzeug**



Pos.	Teil-Nr.	Bezeichnung	Verwendungszweck
	772 98	Werkzeugsatz	inkl. 3a, 4, 4a, 5
	772 99	Werkzeugsatz	inkl. 1, 2, 3, 4, 5
1	479 50	Sechskantsteckschlüssel 19 /24x105	
1a	354 96	Sechskantsteckschlüssel 21 /26x 70	
1b	281 47	Sechskantsteckschlüssel 19/21x 72	
1c	281 68	Sechskantsteckschlüssel 17x 60	
1d	724 70	Sechskantsteckschlüssel 13 /21x 80	
1e	766 22	Sechskantsteckschlüssel 16x100	
1f	790 27	Sechskantsteckschlüssel 16x 200	
2	025 26	Sechskantstiftschlüssel 8	
2a	025 25	Sechskantstiftschlüssel 6	
2b	025 27	Sechskantstiftschlüssel 10	
2c	025 24	Sechskantstiftschlüssel 4	
3	025 12	Drehstift Ø 10	
3a	724 71	Drehstift Ø 8	
4	175 10	Doppelmaulschlüssel 10 / 11	
4a	172 17	Doppelmaulschlüssel 13 / 17	
4b	493 41	Doppelmaulschlüssel 19 / 24	
5	736 78	Werkzeugtasche	
6	568 99	Ringhaken	Demontage Schaltstangen-Federsplint
7	025 43	Fettpresse 36 x 140	
8	771 83	Ölabsaugpumpe	

**Tafel 2137 Schmierstoffe, Korrosionsschutzmittel, Klebstoffe, Lacke**

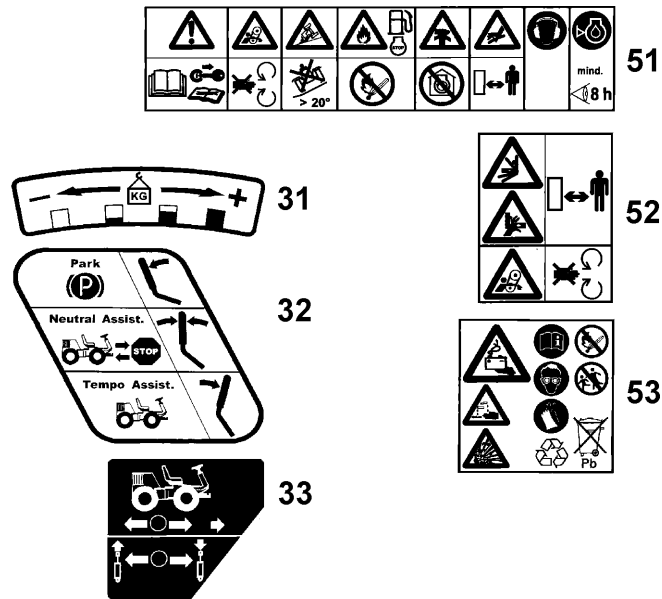


Pos.	Teil-Nr.	Bezeichnung		
2	604 80	Spezialfett, wasserresistent	Patrone	400 g
3	671 20	Gleitmo-Paste	Tube	50 g
4	799 09	Kraftstoff-Stabilisator	Beutel	5g
5	690 36	Bio-Korrosionsschutzöl	Flasche	500 ml
6	559 94	Klebstoff, mittelfest,	Loctite 242	Flasche 50 ml
6a	559 95	Klebstoff, stark,	Loctite 270	Flasche 50 ml
6b	559 96	Klebstoff, hochfest,	Loctite 638	Flasche 50 ml
7	559 97	Flächendichtung, flüssig,	Loctite 573	Tube 250 ml
8	181 03	Sprühlack, birkengrün		Sprühdose 400 ml
8a	712 98	Sprühlack, rot RAL 2002		Sprühdose 400 ml
8b	509 68	Sprühlack, schwarz		Sprühdose 400 ml
9	713 13	Reifendichtgel	Terra-S	Flasche 1 Ltr.

**Tafel 2550\_66 Aufkleber**

Blatt 1 von 1

**agria 1**



Pos.	Teile-Nr.	Stück	Bezeichnung
1	515 26	1	agria, 108 mm, schwarz
31	799 44	1	Gewichtsausgleich
32	799 45	1	Wählhebel
33	799 46	1	Hydraulik
51	799 41	1	Warnbild
52	799 42	3	Warnbild Quetschstellen
53	766 43	1	Warnbild Batterie

# agria



**agria**-Werke GmbH  
Bittelbronner Straße 42  
D-74219 Möckmühl  
Tel. +49/ (0)62 98 /39-0  
Fax +49/ (0)62 98/39-111  
e-mail: [info@agria.de](mailto:info@agria.de)  
Internet: [www.agria.de](http://www.agria.de)

Ihr **agria**-Fachhändler ganz in Ihrer Nähe: